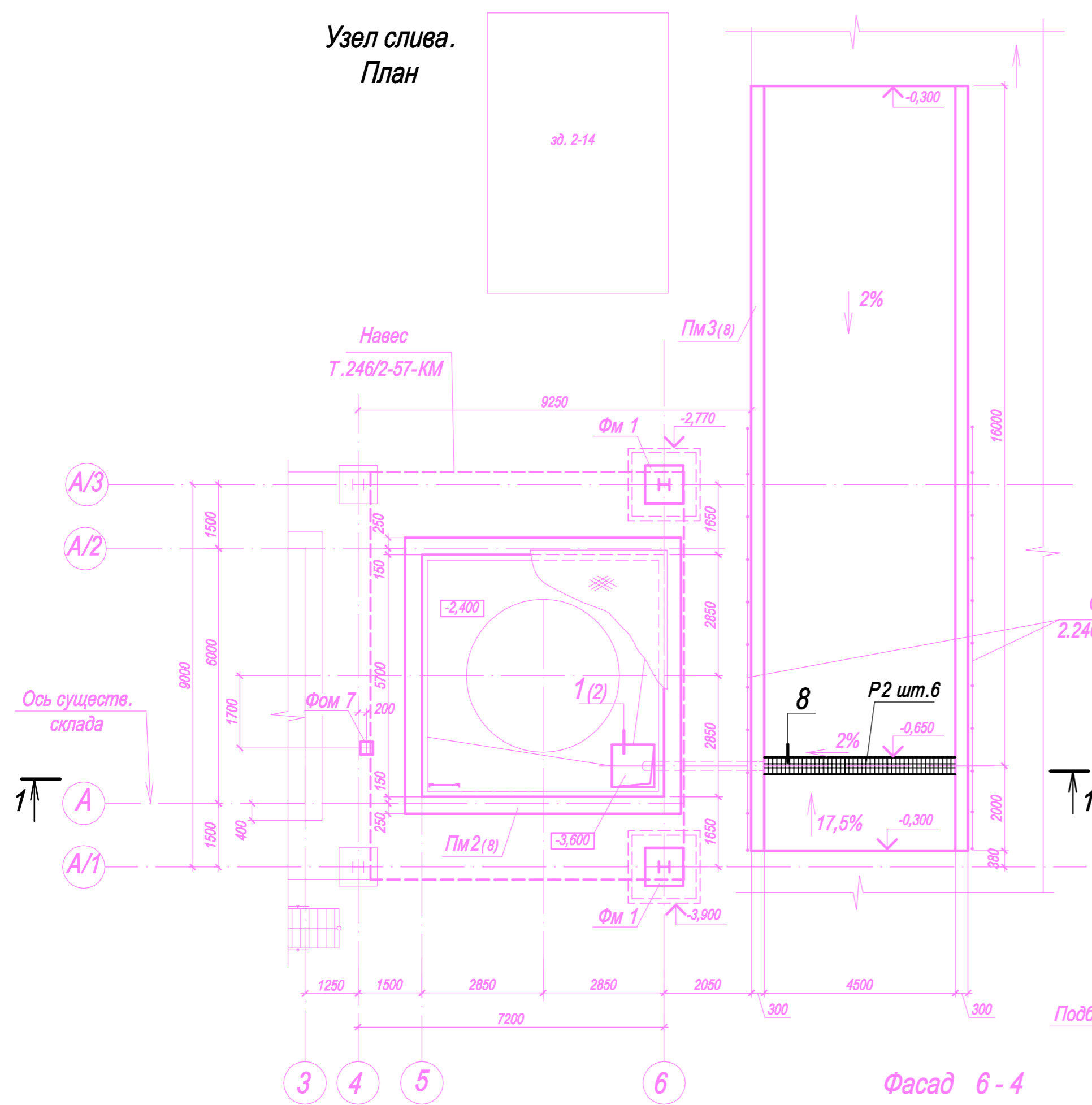
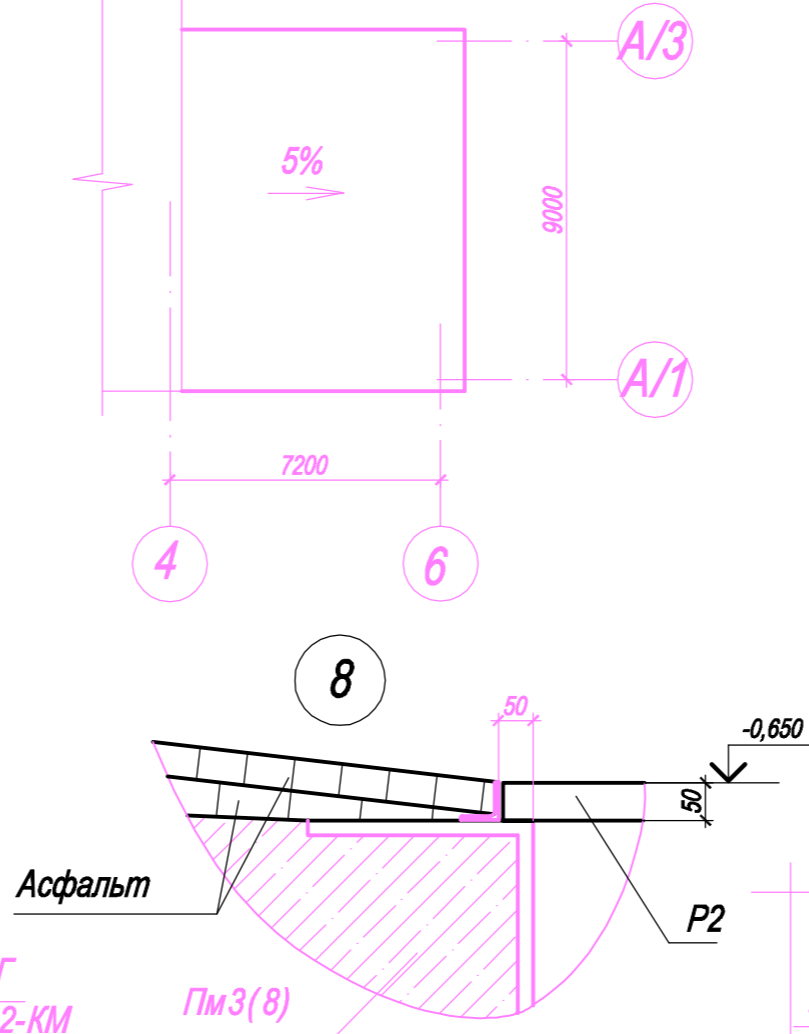


Узел слива.  
План



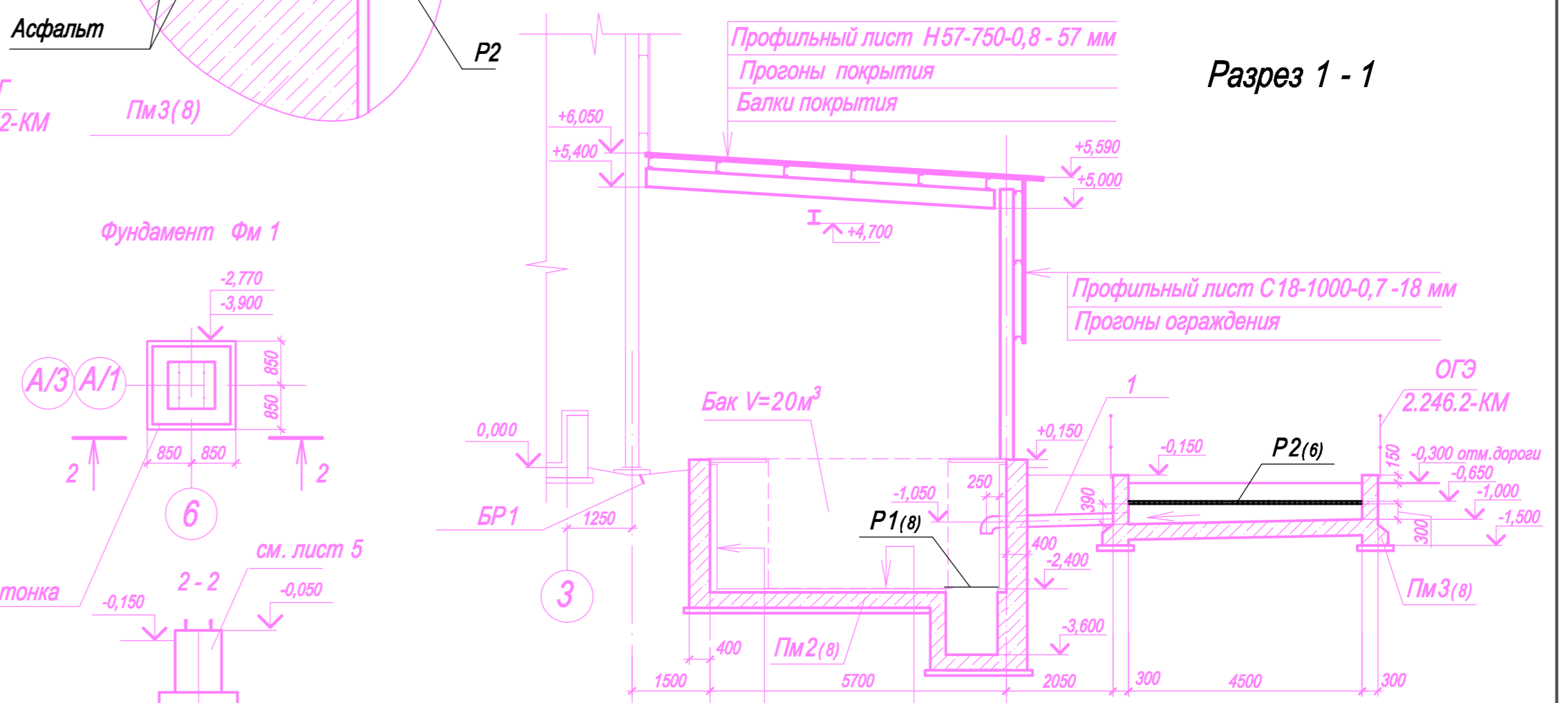
План кровли



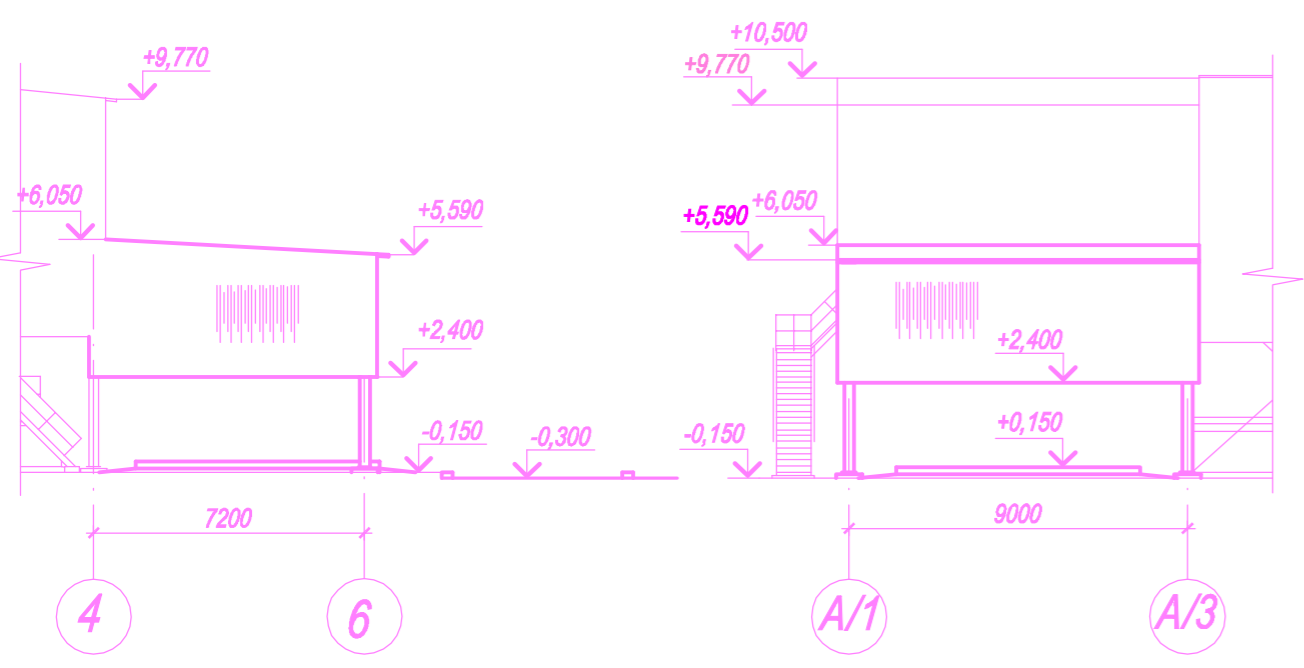
Спецификация элементов к схеме расположения

Поз.	Обозначение	Наименование	Кол.	Масса ед., кг.	Примечание
Пм 2	лист 8	Поддон монолитный Пм 2	1		
Пм 3	лист 8	Поддон монолитный Пм 3	1		
Фом 1	лист 5	Фундамент монолитный Фом 1	2		
Фом 7	лист 8	Фундамент монолитный Фом 7	1		
Р 1	лист 8	Решетка Р 1	1		
Р 2	лист 6	Решетка Р 2	6		
БР1	ГОСТ 6665-91*	Камень бортовой БР 100.30.15	31	100	
1		Труба 219x5 ГОСТ 10704-91 ВСтЗпс4 ГОСТ 10708-76*			
		l=2.5 м	1	54	
		Подбетонка В3,5	11,2		м³

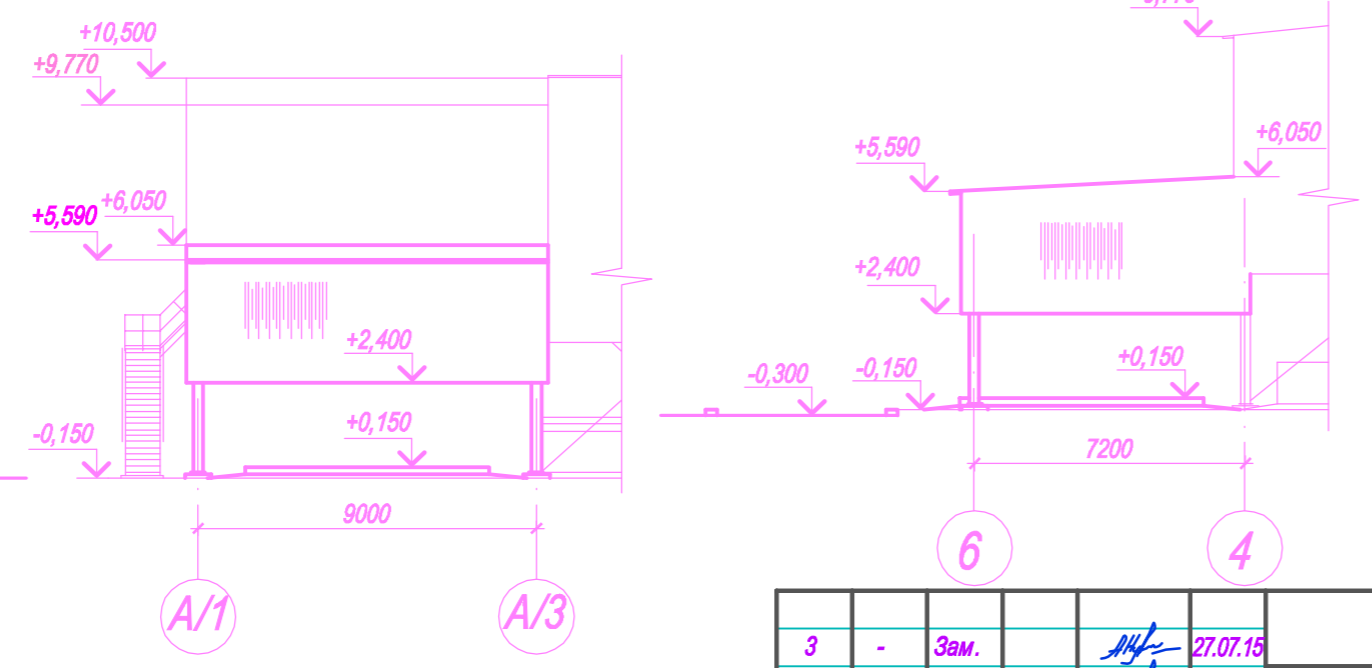
Разрез 1-1



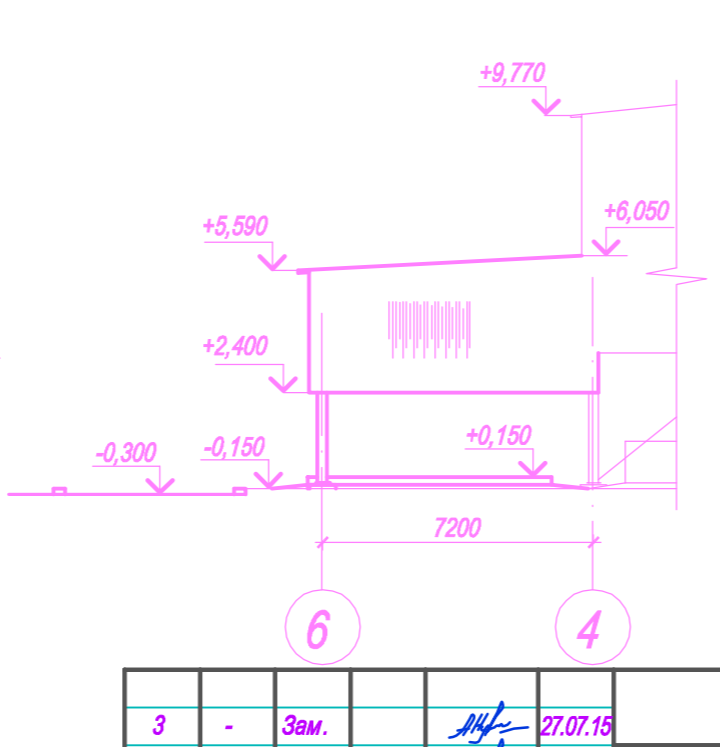
Фасад 4-6



Фасад А/1 - А/3



Фасад 6-4



- Кирпич кислотоупорный ГОСТ 474-90 с заполнением швов замазкой арзамит-5 ТУ 2257-001-58948815-2003 - 113мм
- Прослойка из кислотоупорной силикатной замазки с уплотняющей добавкой фуриловым спиртом (состав см. серию 4.400-12) - 8мм
- 2 слоя полиизобутилена на клею 88-НП ТУ 38105540-85 - 5мм
- Затирка цементно-песчаным раствором М150 - 5мм
- Бетон В15

- Плитка кислотоупорная ГОСТ 961-89 с заполнением швов замазкой арзамит-5 ТУ 2257-001-58948815-2003 - 30мм
- Прослойка из кислотоупорной силикатной замазки с уплотняющей добавкой фуриловым спиртом (состав см. серию 4.400-12) - 8мм
- 2 слоя полиизобутилена на клею 88-НП ТУ 38105540-85 - 5мм
- Цементно-песчаный раствор М150 по уклону - 20-70мм
- Бетон В15 - 400мм
- Щебень, пролитый битумом - 100 мм

Составлено  
Взам. инв. №  
Подп. и дата  
Имя, № подл.

Изм.	Кол.ч.	Лист	№ док.	Подпись	Дата
3	-	Зам.		<i>М.В.</i>	27.07.15
2	-	Зам.		<i>М.В.</i>	26.03.15
1	-	Зам.		<i>М.В.</i>	19.01.15
Разраб.		Мырзагалиев		<i>М.В.</i>	10.14
Проверил		Осипян Л.Г.		<i>Л.Г.</i>	10.14
Н. контр.		Лим		<i>Лим</i>	10.14
ГИП		Осипян Л.Г.		<i>Л.Г.</i>	10.14

Т. 246. 2 - 57 - АС					
"Увеличение производственной мощности на участке №2 Торжкадук месторождения Моинкум" с выделением в отдельную очередь строительства сооружений склада аммиачной воды в Созакском районе, ЮКО"					
Площадка 2. Склад аммиачной воды			Площадка 2. Склад аммиачной воды		
Стадия	Лист	Листов	Разработал	Новаяк	02.10
Р	7		Проверил	Щербяков	02.10
			Рук. отдела	Щербяков	02.10
			Н. контроль	Целкин	02.10
			Утвердил	Вдовенков	02.10

Т. 246. 2 - 57 - АС					
Увеличение производственной мощности на участке №2 Торжкадук месторождения Моинкум					
Площадка 2. Склад аммиачной воды			Площадка 2. Склад аммиачной воды		
Стадия	Лист	Листов	Разработал	Новаяк	05.10
Р	7		Проверил	Щербяков	02.10
			Рук. отдела	Щербяков	02.10
			Н. контроль	Целкин	02.10
			Утвердил	Вдовенков	02.10

Узел слива. План. Фасады 4-6, А/1-А/3, 4-1. План кровли. Разрез 1-1. Узел 8



Узел слива. План. Фасады 4-6, А/1-А/3, 4-1. План кровли. Разрез 1-1. Узел 8  
ТОО "ПКО" г. Степногорск