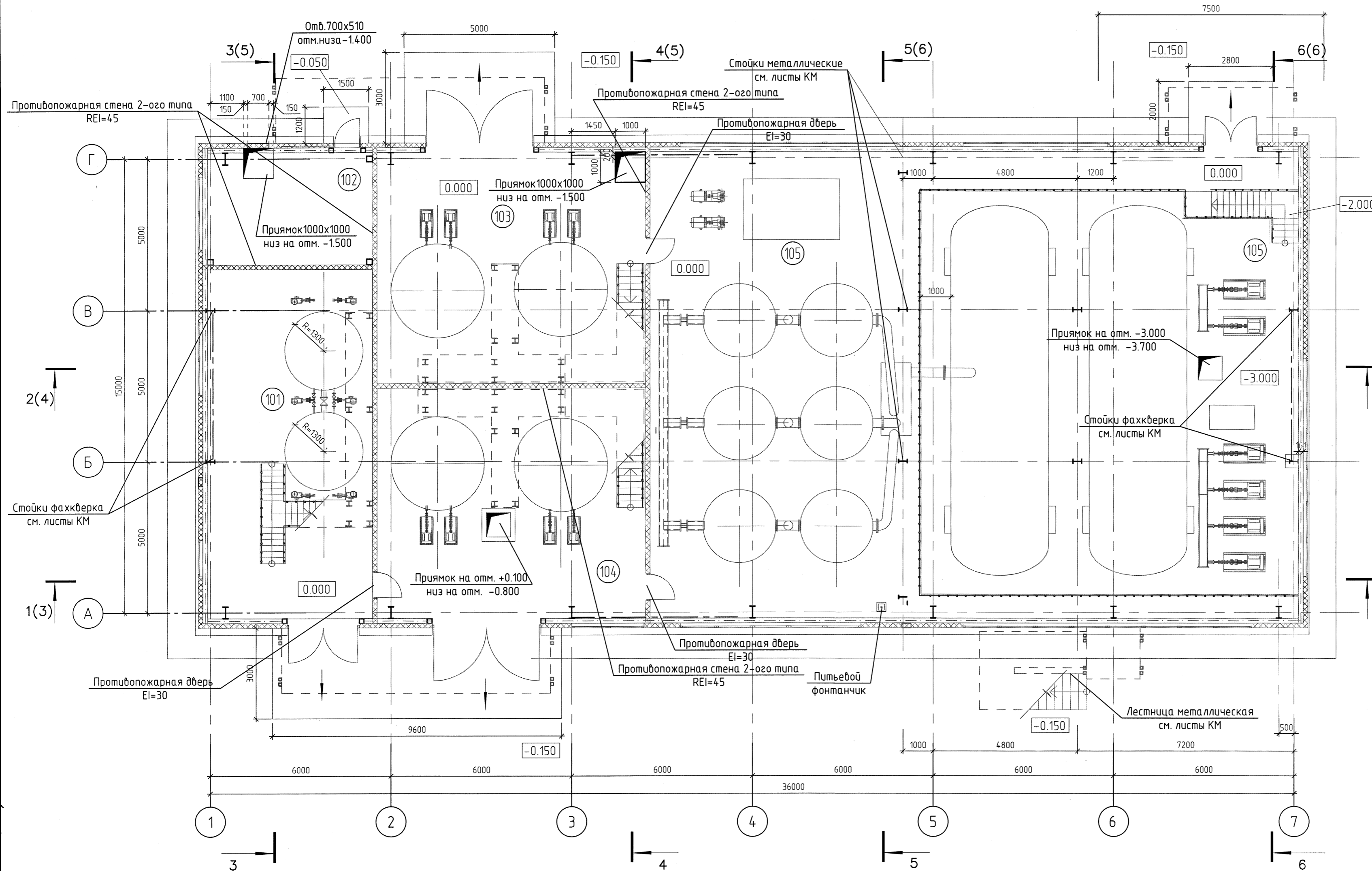


План на отм. 0.000



1. Сейсмичность площадки 7 баллов
2. Зона влажности площадки строительства 3 (сухая).
3. Влажный режим помещений здания - 75%
4. Температура воздуха наиболее холодной пятидневки с обеспеченностью 0.92: минус 42°C
5. Расчетная температура внутреннего воздуха помещений: +16°C
6. Приведенное сопротивление теплопередачи:
 - а) стеновой панели R=3.682 м² °C/Вт
 - б) кровельной панели R=4.855 м² °C/Вт
 - в) окна (2-х камерный стеклопакет) R=0.510 м² °C/Вт
 - г) двери, ворота R=1.100 м² °C/Вт
7. Степень огнестойкости - III
8. Общая численность работающих - 5чел, в том числе в наиболее многочисленную смену - 5чел
9. Категория по пожарной взрывоопасности - "В"
10. Степень агрессивности воздействия на строительные конструкции - щелочная среда средней агрессивности pH=9.5
11. Характеристика ограждающих конструкций:
 - Стеновые панели типа "СЭНДВИЧ" толщиной 200 мм. Кузнецкого завода легких конструкций
 - Покрытие - полистовая сборка с утеплителем матами минераловатными на синт. связующем. З, плотность 75 кг/м³ толщиной 300мм.
 - Полы на отм. 0,000; -3,000 - монолитные бетонные по грунту с утеплителем пенополистирол G=150кг/м³ толщиной 50мм
 - Перекрытие на отм. +3,600 - монолитное железобетонное
 - Стены противопожарные - выполнить из ГВЛ/О (огнестойкий) системы "КНАУФ" по серии 1.031.9-3.07.М24.03/2007, толщиной 100мм. В качестве тепло-звукоизоляционного слоя применить негорючие минераловатные плиты по ГОСТ 9573-96 с заменой стоячного профиля (ПС75/50 и направляющего профиля ПН75/40 на швеллеры стальные гнутые 70x60x4 (ГОСТ 8278-83). Дополнительно швеллеры защитить базальтовым огнезащитным фальгированным ВБОР-5 с клеевым составом ПВК-2002 толщиной 3.7мм (предел огнестойкости перегородки REI=90
 - Противопожарную стену на отм. +3.600 выполнить из сэндвич панелей ООО "Новикон"г. Москва. Предел огнестойкости сэндвич панели δ=80-EI=160.

Экспликация помещений

Номер помещения	Наименование	Площадь, м²	Кат. помещения
101	Участок обезвреживания	63.3	Д
102	Тепловой пункт	20.3	Д
103	Участок приготовления NaOH	67.9	Д
104	Участок приготовления NaCN	67.9	В4
105	Участок сорбции	331.8	В3

Для реализации в процессе строительства архитектурных, технических и технологических решений, содержащихся в настоящей проектной документации, разработка рабочей документации является обязательной
(п.4 Постановления правительства РФ №87 от 16.02.2008г.)

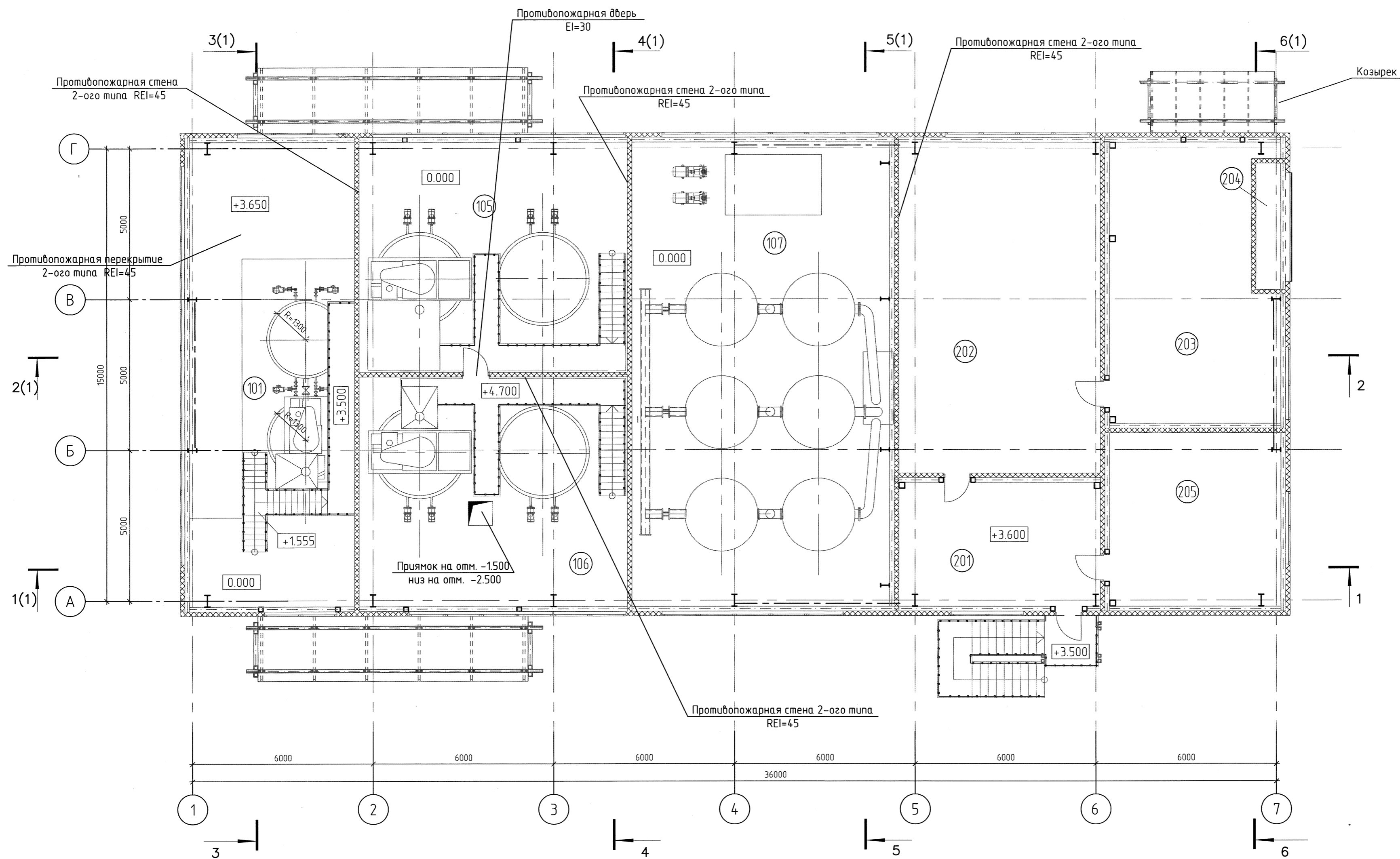
Основные строительные показатели

Площадь застройки, м²	Площадь здания, м²		Строительный объем, м³		
	Общая	Полезная	Надземный	Подземный	Общий
590.4	735.2	731.0	5429.5	585.0	6014.5

110110-РБ-03.3.9-АР					
ООО "Рябиновое"					
Горно-обоганительный комплекс "Рябиновуй"					
Площадка №3			Стадия	Лист	Листов
Обоганительная фабрика.			п	1	12
Модуль сорбции					
План на отм. 0,000			ООО "ТОМС-проект"		
Изм.	Кол. уч.	Лист	№ док.	Подп.	Дата
Разраб.	Иоффе	03/12			
Проб.	Иоффе	03/12			
ГАП	Иоффе	03/12			
Нач. отд.	Дмитриев	03/12			
Н. контр.	Никитин	03/12			
ГИП	Боков	03/12			

Согласовано
 Нач. СО Казимиров В.А. 03.12
 Нач. ЭТО Нахоев С.А. 03.12
 Гл. спец. КМ Карташова В.А. 03.12
 Взам. инв. №
 Подп. и дата
 Инв. № подл.

План на отм. +3.500; +3.600; +4.700



Экспликация помещений

Номер помещения	Наименование	Площадь, м ²	Кат. помещения
201	Коридор	27.5	Д
202	Помещение вытяжной венткамеры	73.4	
203	Помещение приточной венткамеры	48.8	
204	Холодный отсек	3.4	
205	Электрощитовая	32.8	

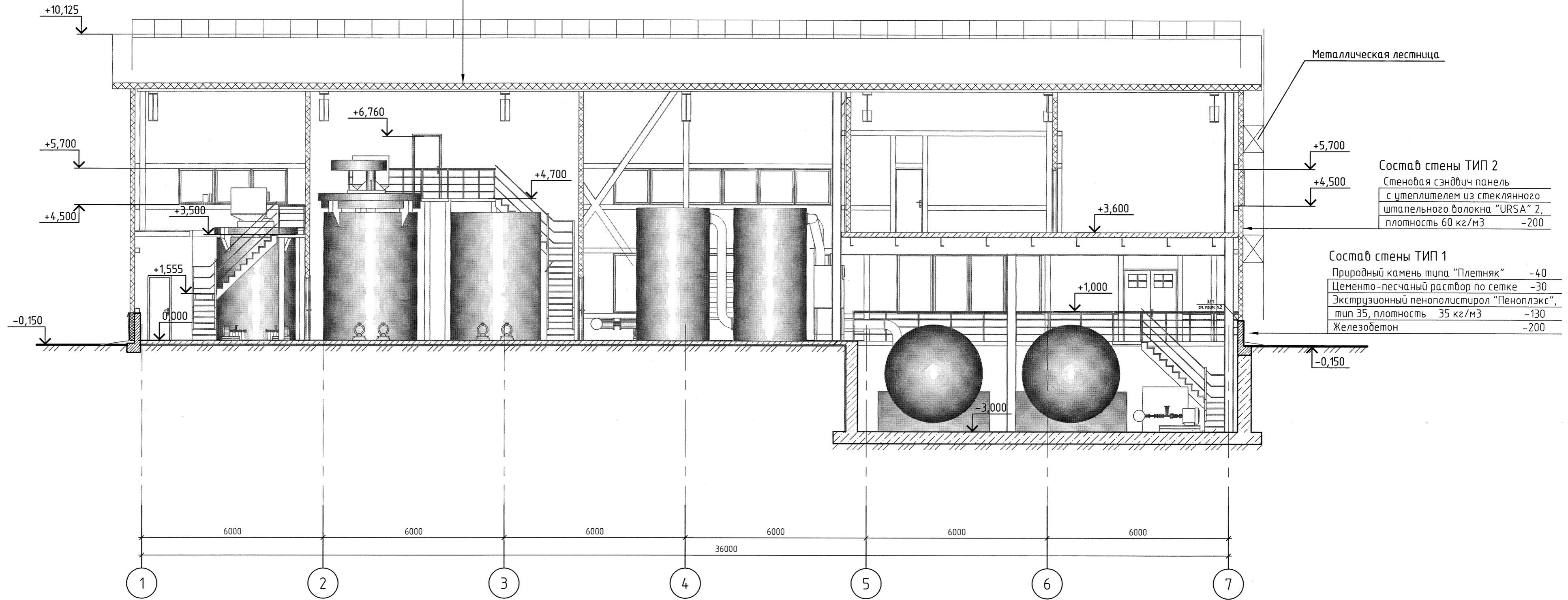
110110-РБ-03.3.9-АР					
ООО "Рябиновое" Горно-обогастительный комплекс "Рябиновый"					
Изм.	Кол. уч.	Лист	№ док.	Подп.	Дата
Разраб.	Иоффе	03/12			03/12
Проб.	Иоффе	03/12			03/12
ГАП	Иоффе	03/12			03/12
И. контр.	Никулин				03/12
Площадка №3. Обогастительная фабрика. Модуль сорбции				Стадия	Лист
				п	2
План на отм. +3.500; +3.600; +4.700				ООО "ТОМС-проект"	

Создано
Инф. № подл.
Подп. и дата
Взам. инб. №

Разрез 1-1

Состав покрытия

Профлист НС 44-1000-0.7	-44
Вентилируемый зазор	-100
Гидроизоляция "ИЗОСПАН - С"	
Утеплитель - жесткие минераловатные плиты G=110кг/м ³	-200
Маты минераловатные на синт. связ. G=75кг/м ³	-100
Пароизоляция "ИЗОСПАН - Д"	
Профлист НС 44-1000-0.7	-44
Металлические прогоны	-100
Конструкции металлические	



Состав стены ТИП 2

Стеновая сэндвич панель с утеплителем из стеклянного штапельного волокна "URSA" 2, плотность 60 кг/м ³	-200
---	------

Состав стены ТИП 1

Природный камень типа "Плетняк"	-40
Цементно-песчаный раствор по сетке	-30
Экструзионный пенополистирол "Пеноплэкс", тип 35, плотность 35 кг/м ³	-130
Железобетон	-200

Создано

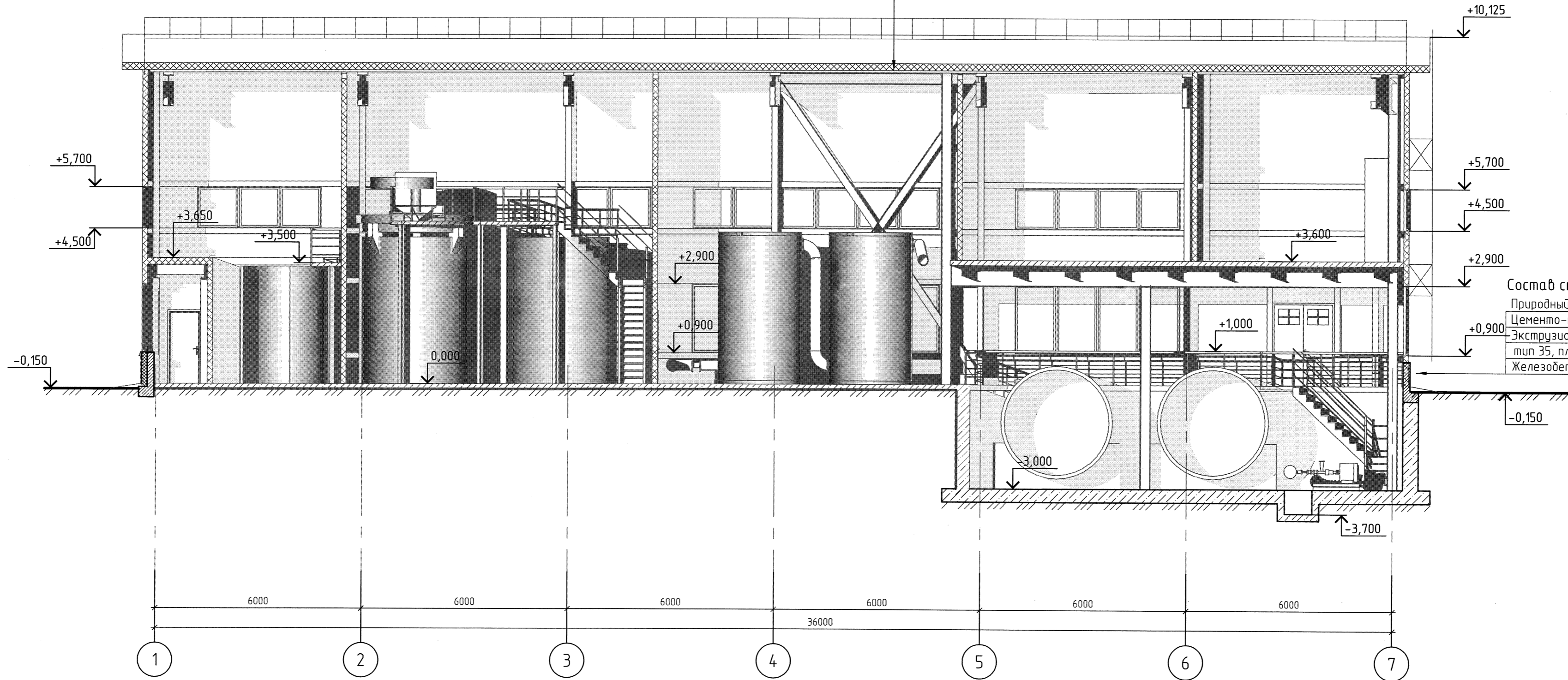
Инд. № подл.	Подп. и дата	Взам. инд. №

110110-РБ-03.3.9-АР					
ООО "Рябиновое"					
Горно-обогатительный комплекс "Рябиновский"					
Изм.	Кол. уч.	Лист	№ док.	Подп.	Дата
Разраб.	Иоффе	03/12			
Проб.	Иоффе	03/12			
ГАП	Иоффе	03/12			
И. контр.	Никитин	03/12			
Площадка №3 Обогащительная фабрика. Модуль сортиции				Стадия	Лист
Разрез 1-1				п	3
000 "ТОМС-проект"				Листоб	

Разрез 2-2

Состав покрытия

Профлист НС 44-1000-0.7	-44
Вентилируемый зазор	-100
Гидроизоляция "ИЗОСПАН - С"	
Утеплитель- жесткие минераловатные плиты G=110кг/м ³	-200
Маты минераловатные на синт. связ. G=75кг/м ³	-100
Пароизоляция "ИЗОСПАН - Д"	
Профлист НС 44-1000-0.7	-44
Металлические прогоны	-100
Конструкции металлические	



Состав стены ТИП 1

Природный камень типа "Плетняк"	-40
Цементно-песчаный раствор по сетке	-30
Экструзионный пенополистирол "Пеноплэкс", тип 35, плотность 35 кг/м ³	-130
Железобетон	-200

Согласовано

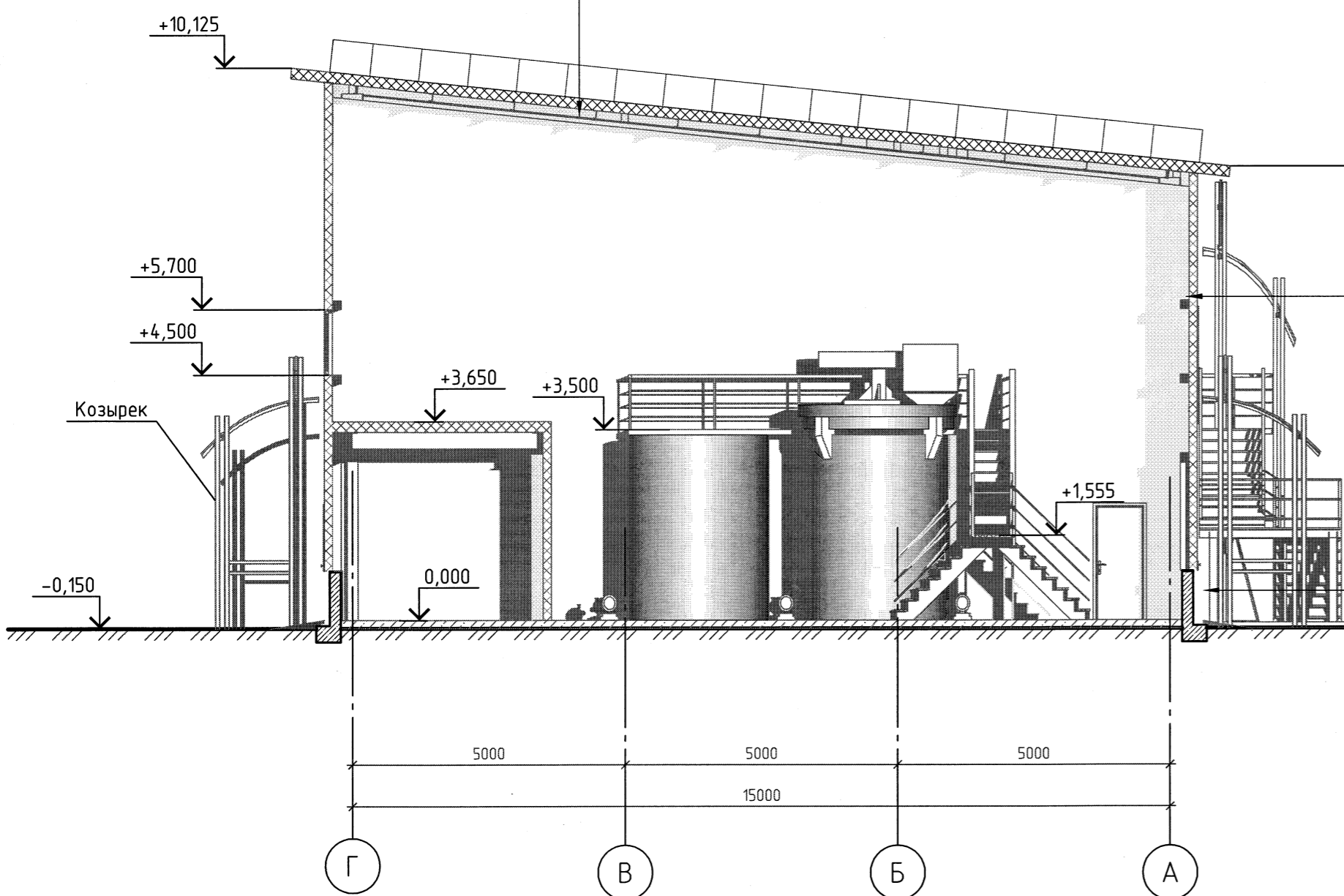
Инв. № подл.	Подп. и дата	Взам. инв. №

110110-РБ-03.3.9-АР					
ООО "Рябиновое" Горно-обогатительный комплекс "Рябиновский"					
Изм.	Кол. уч.	Лист	№ док.	Подп.	Дата
Разраб.	Иоффе	03/12		<i>Иоффе</i>	03/12
Проб.	Иоффе	03/12		<i>Иоффе</i>	03/12
ГАП	Иоффе	03/12		<i>Иоффе</i>	03/12
И. контр.	Никитин			<i>Никитин</i>	03/12
Площадка №3. Обогащательная фабрика. Модуль сортировки			Стадия	Лист	Листов
Разрез 2-2			п	4	
ООО "ТОМС-проект"					

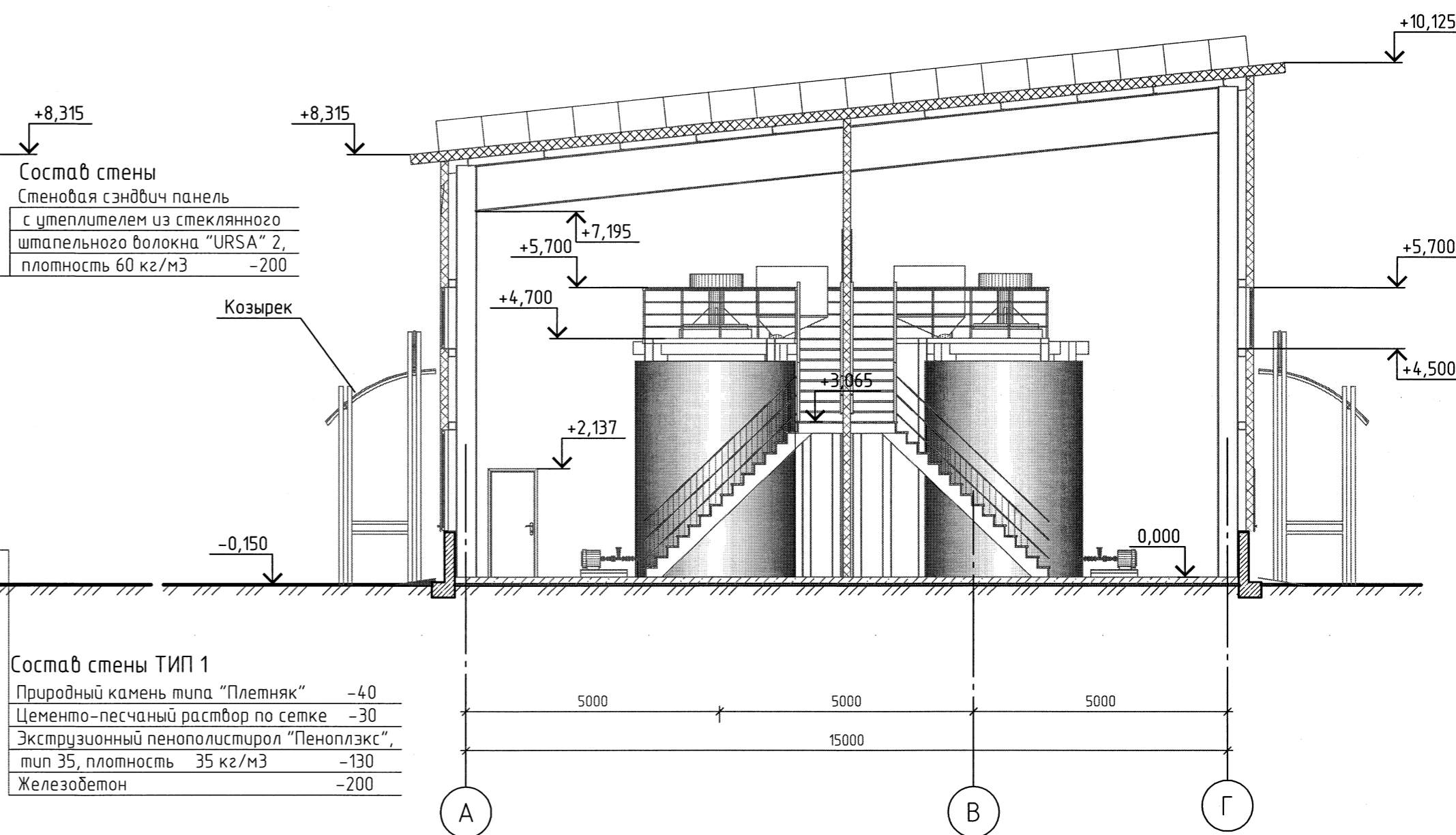
Состав покрытия

Профлист НС 44-1000-0.7	-44
Вентилируемый зазор	-100
Гидроизоляция "ИЗОСПАН - С"	
Утеплитель - жесткие минераловатные плиты G=110кг/м ³	-200
Маты минераловатные на синт. связ. G=75кг/м ³	-100
Пароизоляция "ИЗОСПАН - Д"	
Профлист НС 44-1000-0.7	-44
Металлические прогоны	-100
Конструкции металлические	

Разрез 3-3



Разрез 4-4



Состав стены
Стеновая сэндвич панель
с утеплителем из стеклянного
штапельного волокна "URSA" 2,
плотность 60 кг/м³ -200

Состав стены ТИП 1
Природный камень типа "Плетняк" -40
Цементно-песчаный раствор по сетке -30
Экструзионный пенополистирол "Пеноплэкс",
тип 35, плотность 35 кг/м³ -130
Железобетон -200

Согласовано
Инв. № подл.
Подп. и дата
Взам. инв. №

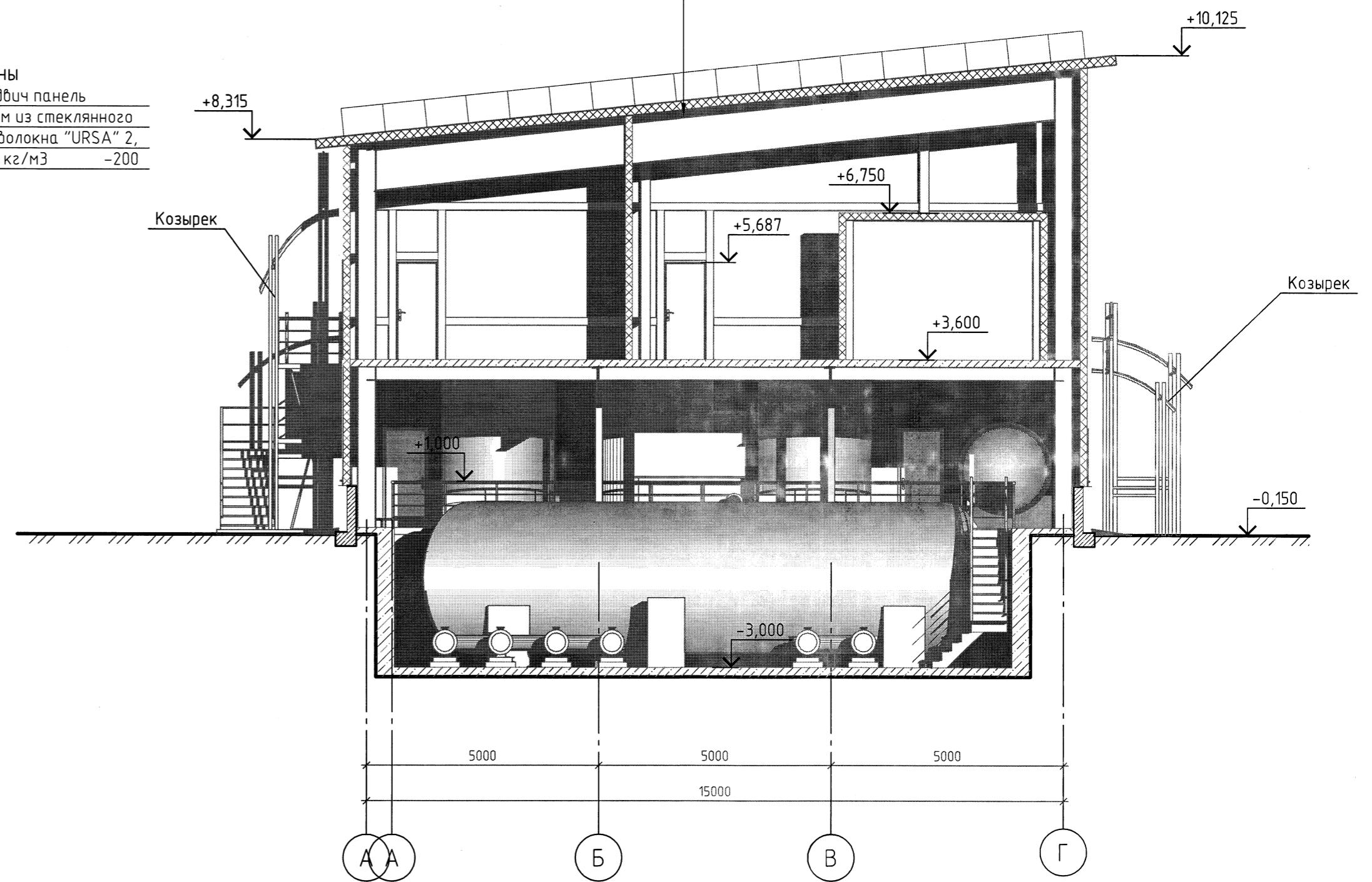
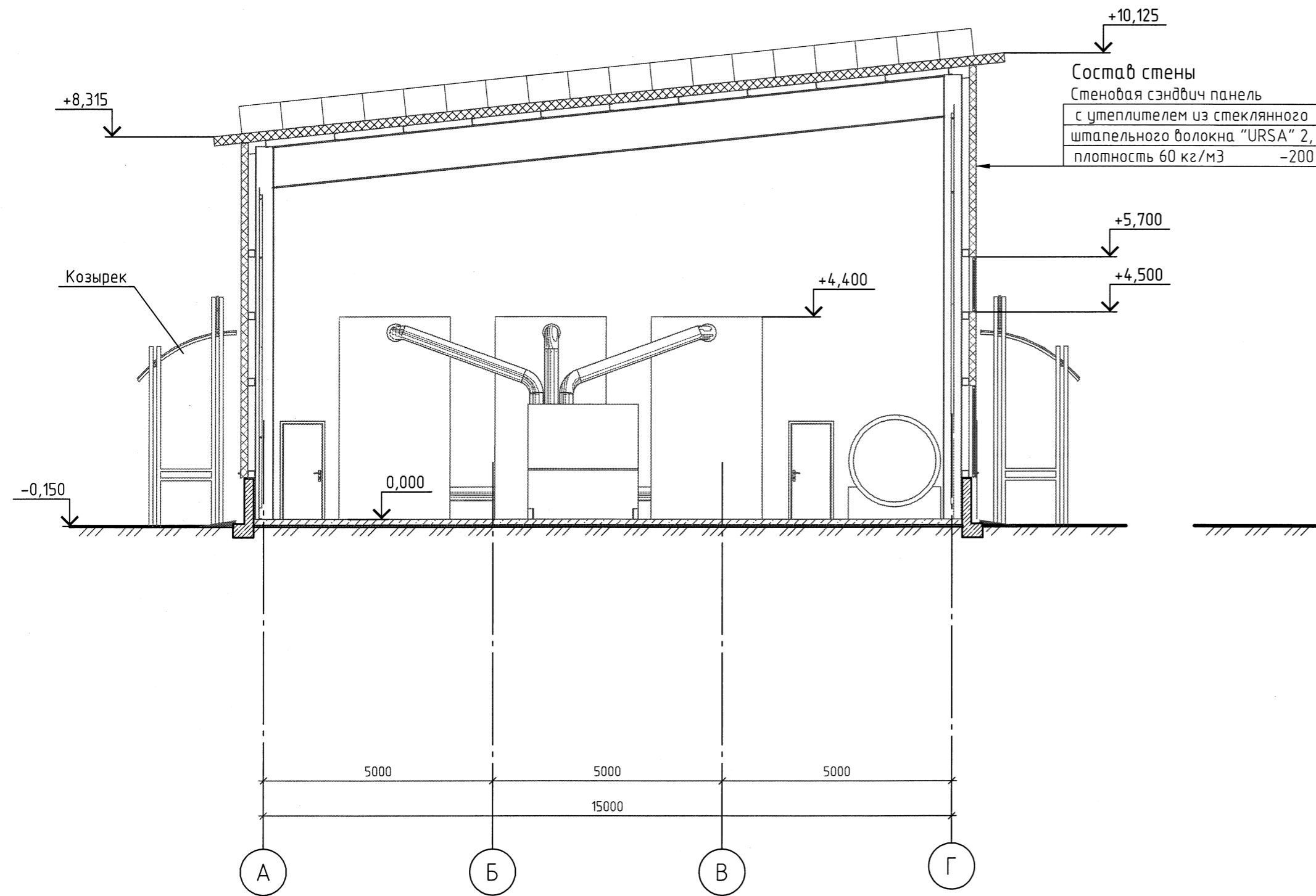
110110-РБ-03.3.9-АР					
ООО "Рябиновое"					
Горно-обогатительный комплекс "Рябиновский"					
Изм.	Кол. уч.	Лист	№ док.	Подп.	Дата
Разраб.	Иоффе	03/12	03/12	Иоффе	03/12
Проб.	Иоффе	03/12	03/12	Иоффе	03/12
ГАП	Иоффе	03/12	03/12	Иоффе	03/12
А. контр.	Никитин	03/12	03/12	Никитин	03/12
Площадка №3. Обогатительная фабрика. Модуль сортиции				Стадия	Лист
				п	5
Разрезы 3-3; 4-4				ООО "ТОМС-проект"	

Состав покрытия

Профлист НС 44-1000-0.7	-44
Вентилируемый зазор	-100
Гидроизоляция "ИЗОСПАН - С"	
Утеплитель - жесткие минераловатные плиты G=110кг/м ³	-200
Маты минераловатные на синт. связ. G=75кг/м ³	-100
Пароизоляция "ИЗОСПАН - Д"	
Профлист НС 44-1000-0.7	-44
Металлические прогоны	-100
Конструкции металлические	

Разрез 5-5

Разрез 6-6



						110110-РБ-03.3.9-АР			
						ООО "Рябиновое"			
						Горно-обогащенный комплекс "Рябиновое"			
Изм.	Кол. уч.	Лист	№ док.	Подп.	Дата	Площадка №3. Обогащительная фабрика. Модуль сорбции	Стадия	Лист	Листов
Разраб.	Иоффе	<i>Иоффе</i>	03-12				п	6	
Проб.	Иоффе	<i>Иоффе</i>	03-12						
ГАП	Иоффе	<i>Иоффе</i>	03-12						
И. контр.	Никулин	<i>Никулин</i>	03-12			Разрезы 5-5; 6-6	ООО "ТОМС-проект"		

Инв. № подл.	Побл. и дата	Взам. инв. №

Схема расположения балок и связей покрытия.

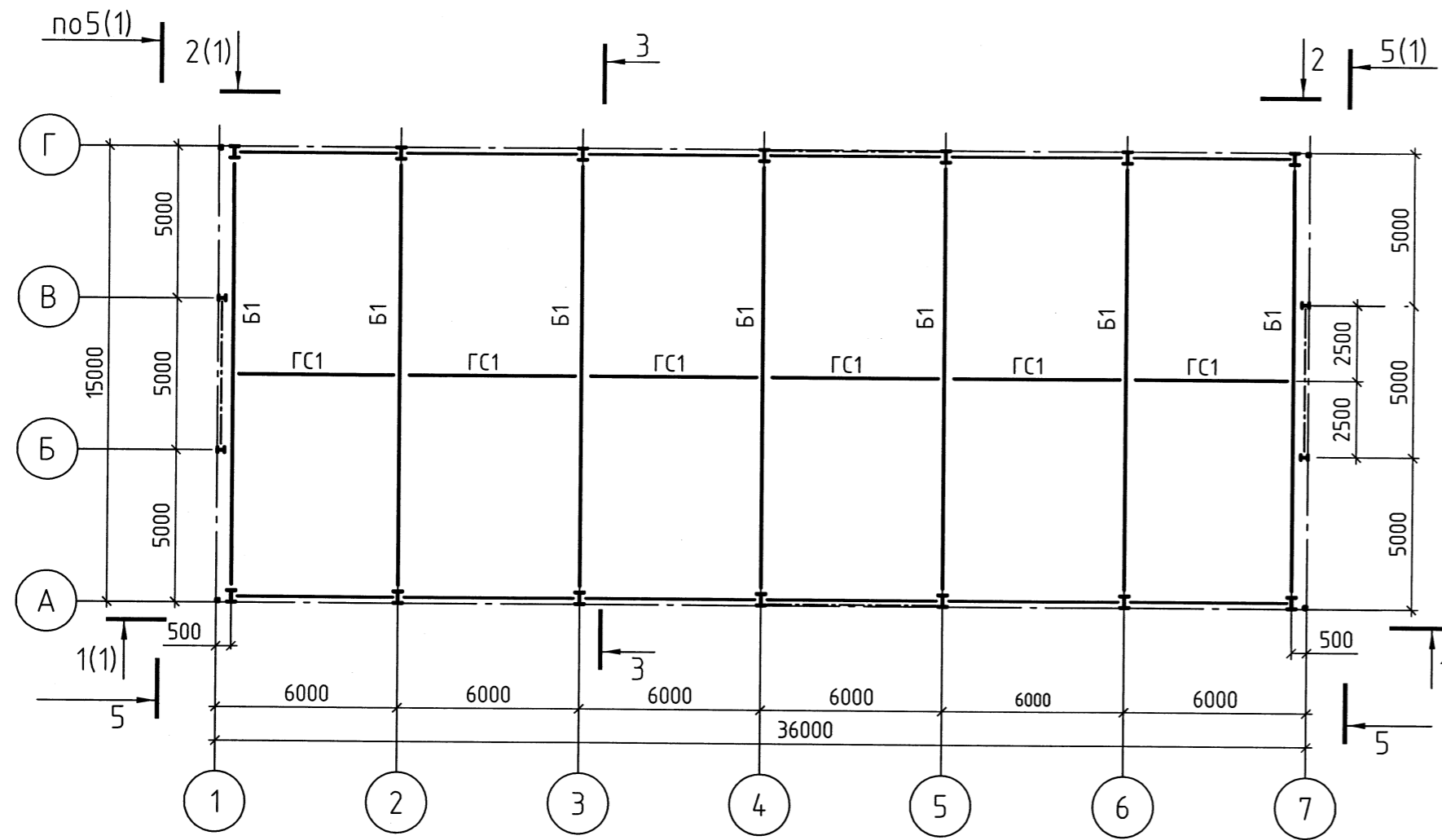


Схема расположения балок перекрытия на отм.+3,400

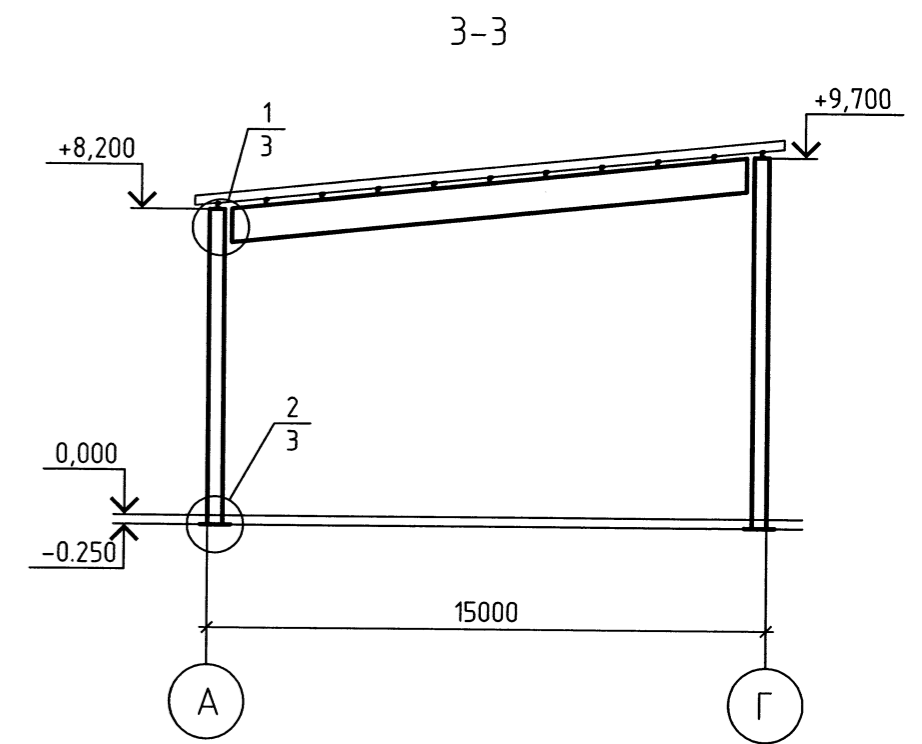
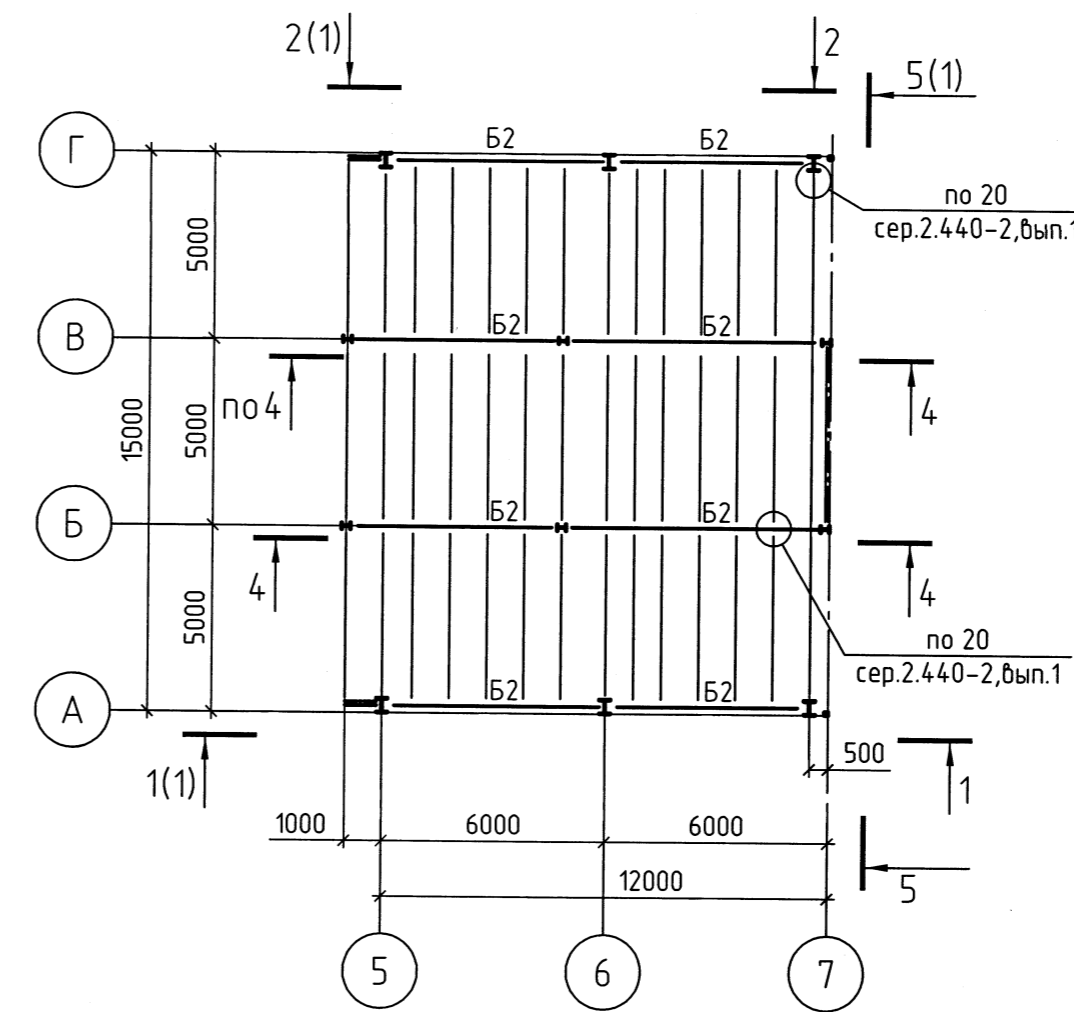
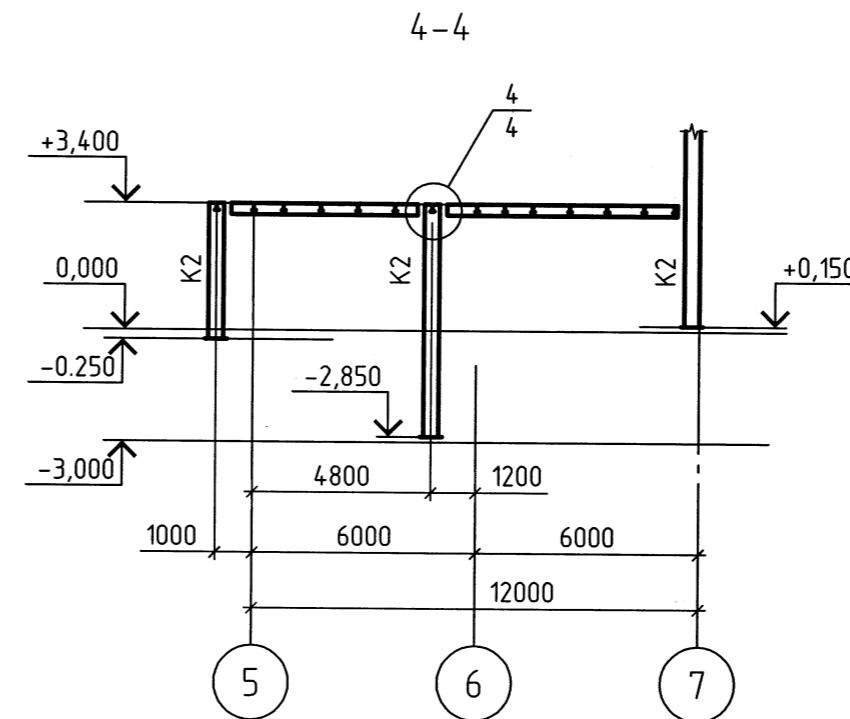
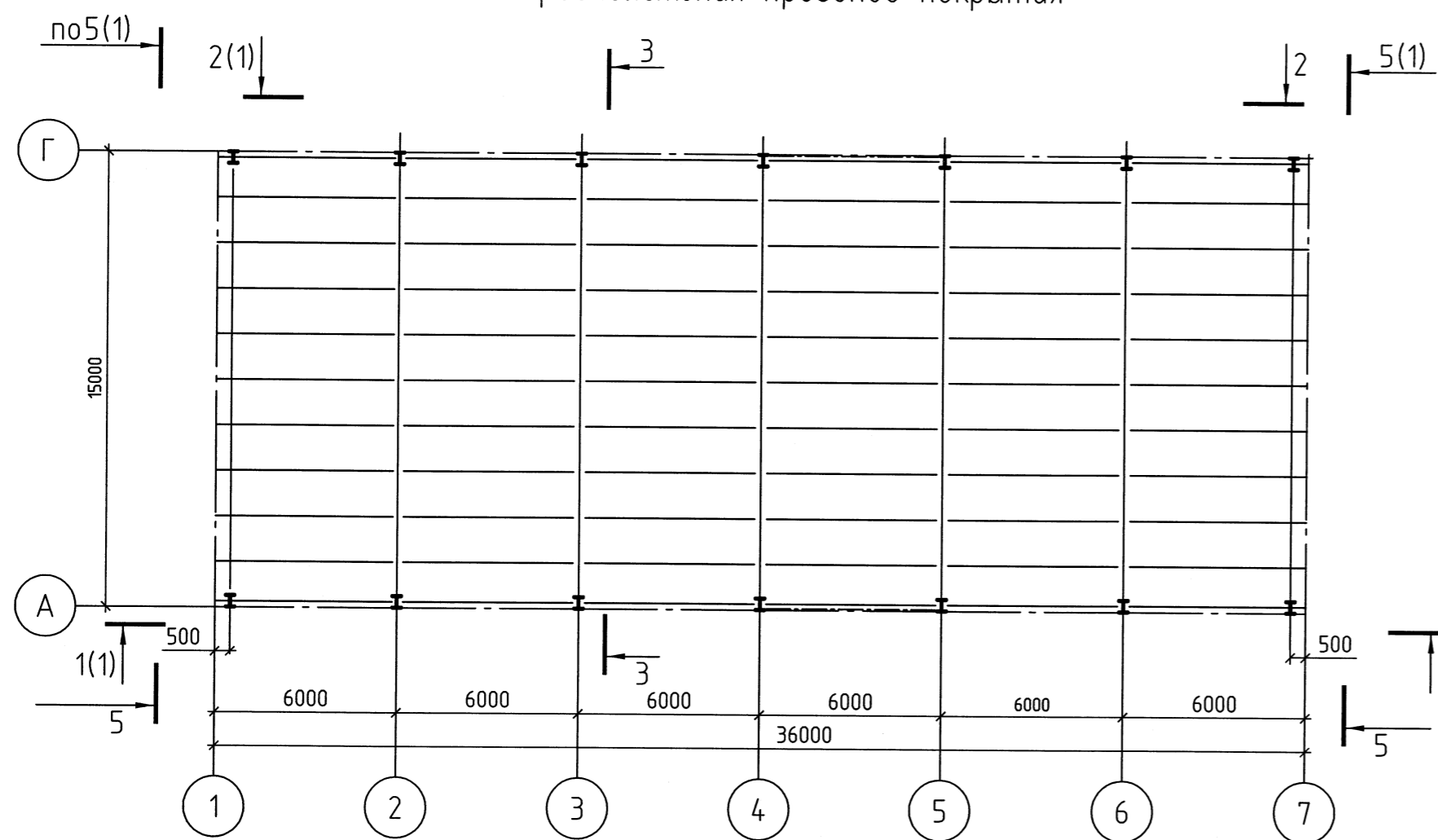
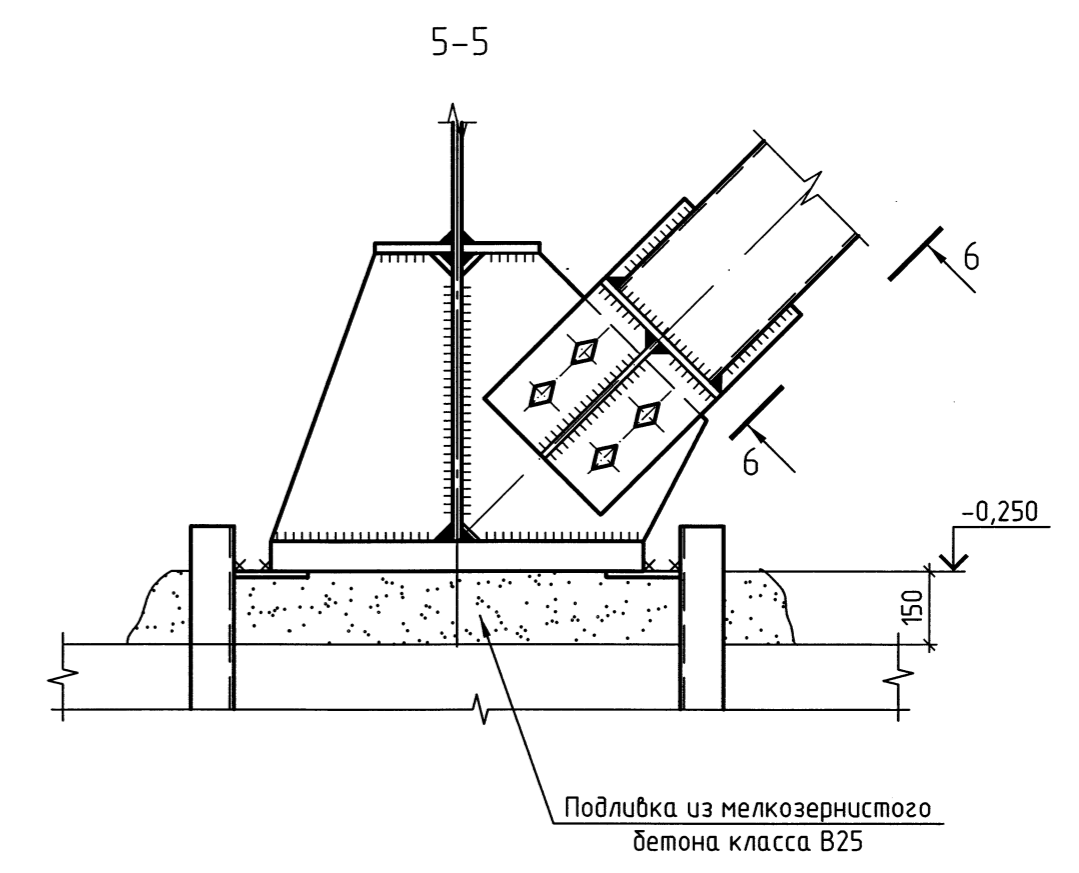
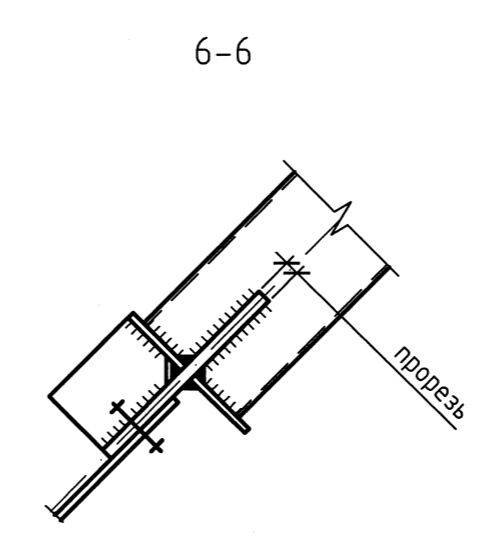
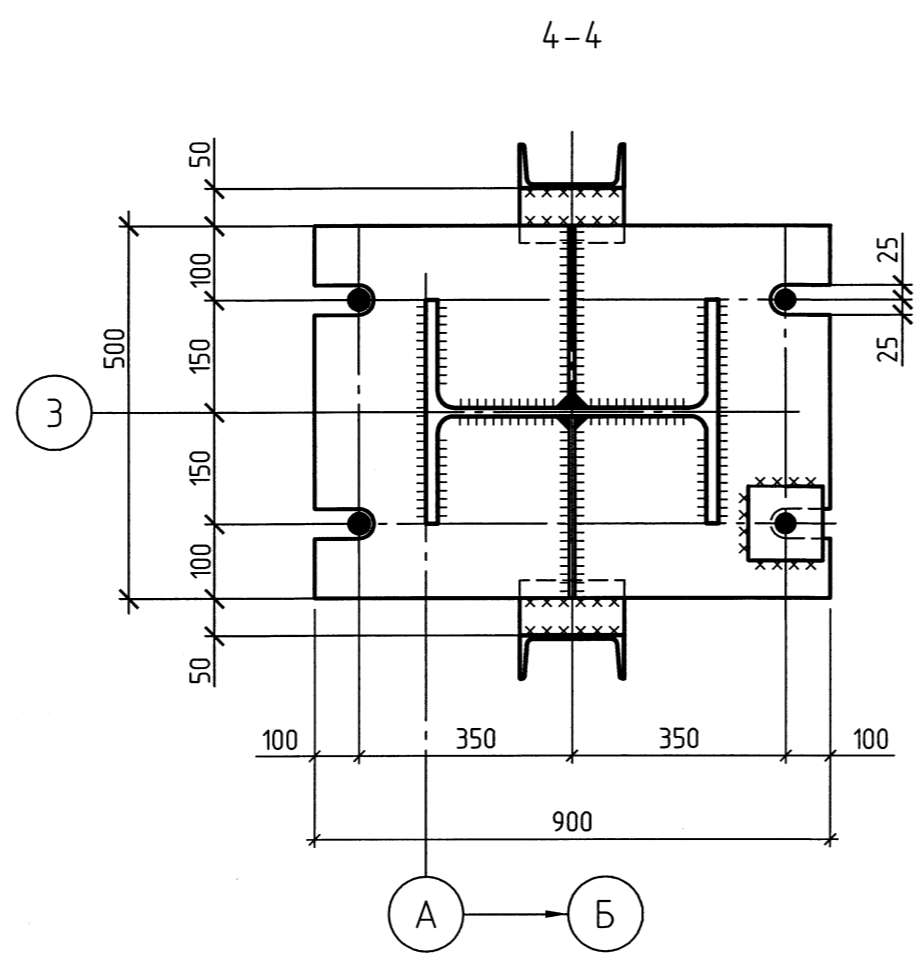
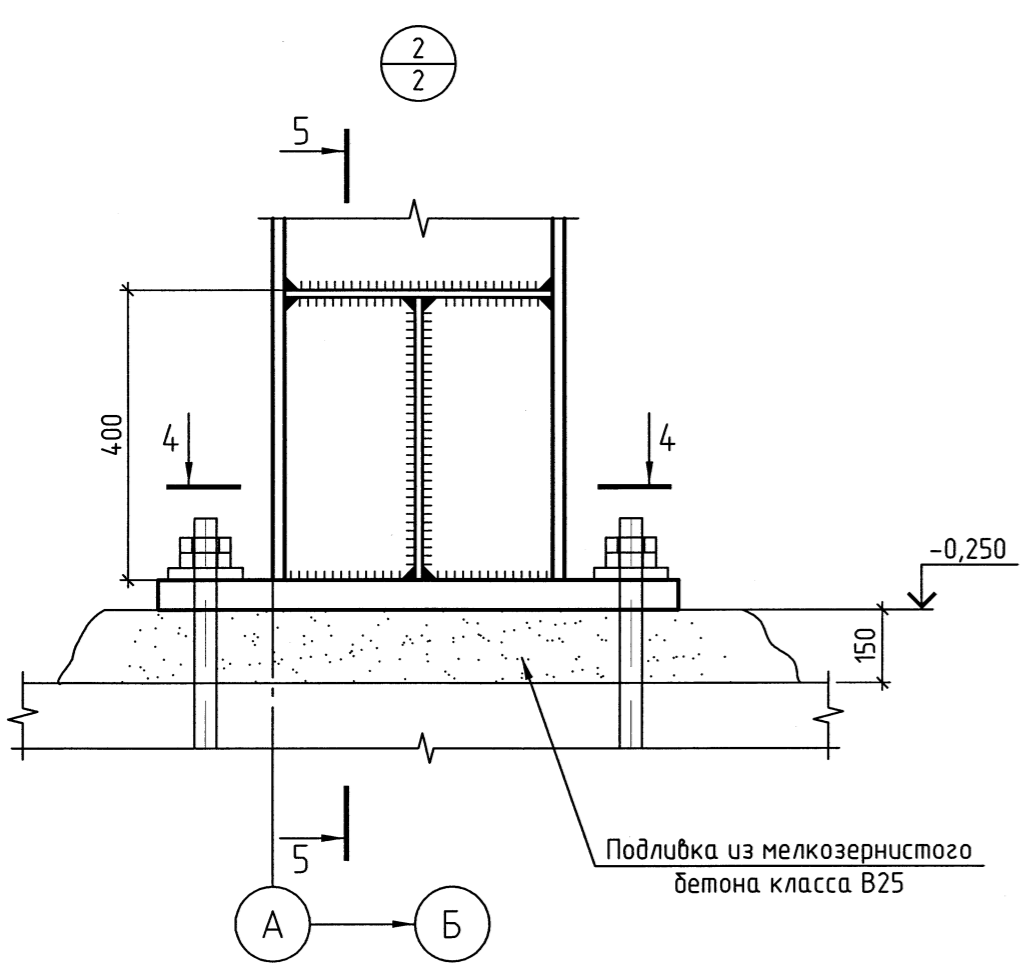
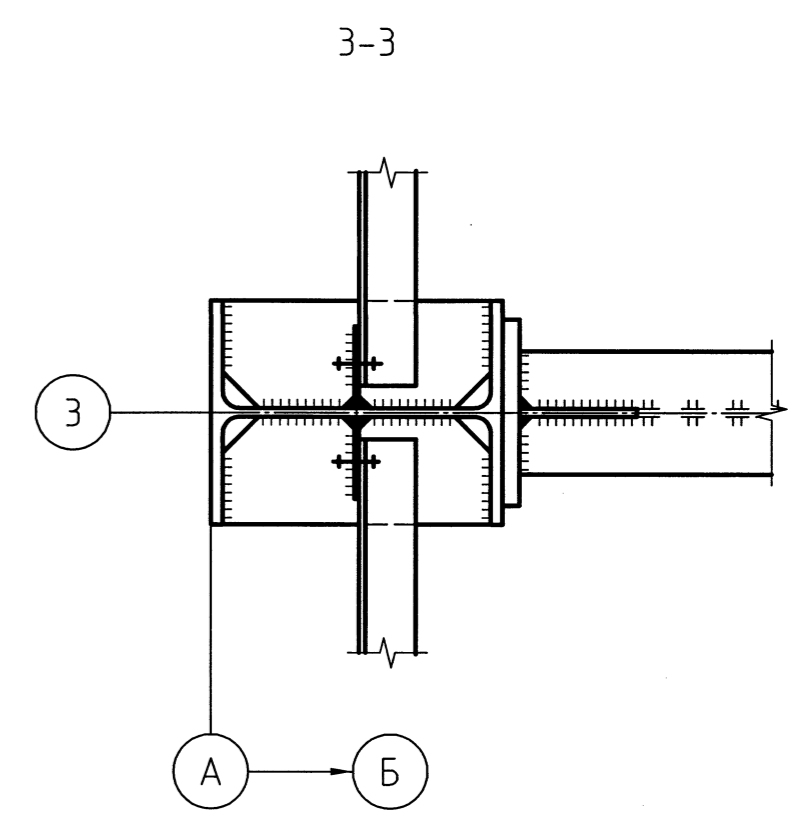
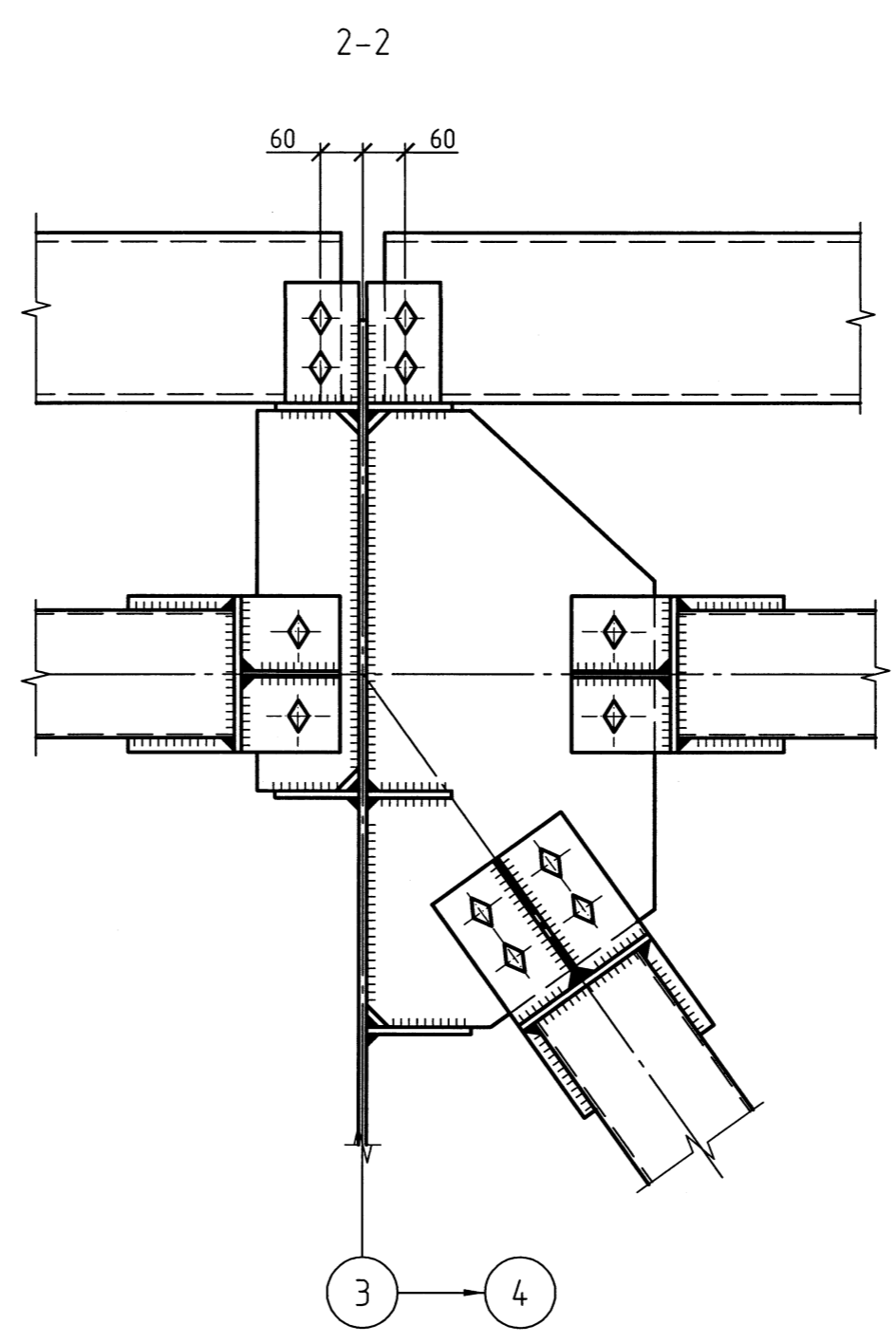
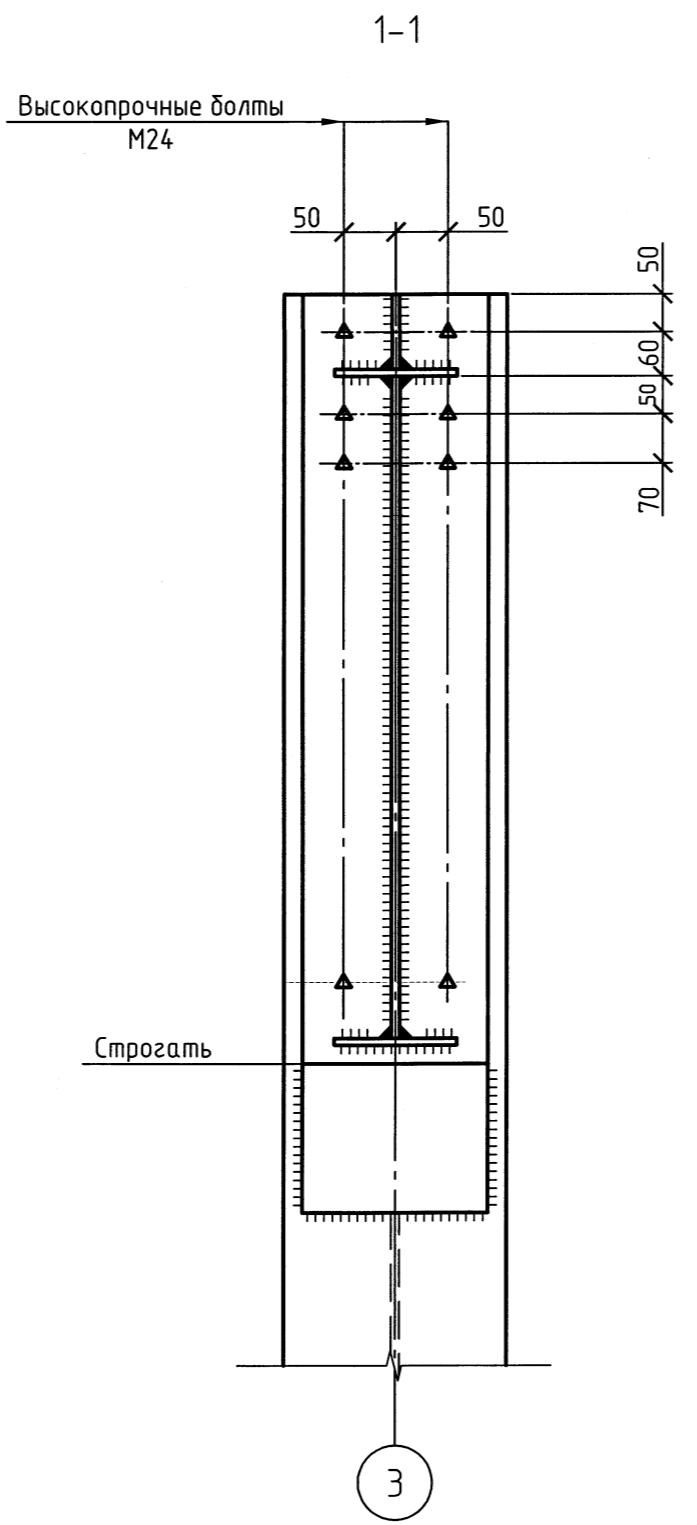
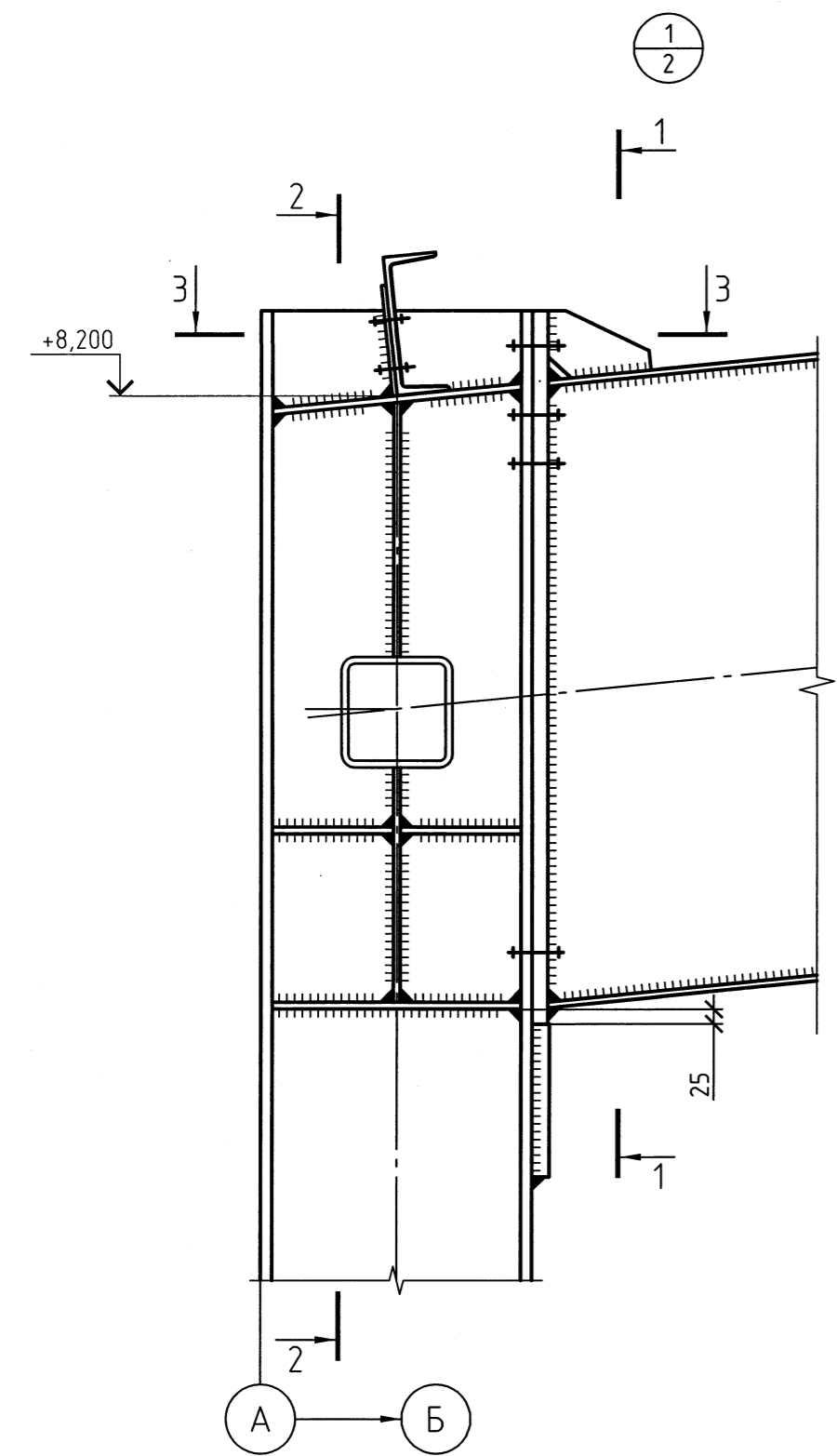


Схема расположения прогонов покрытия



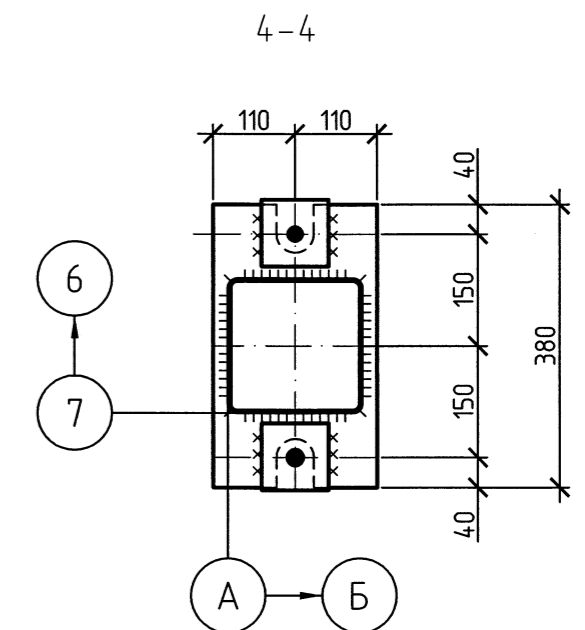
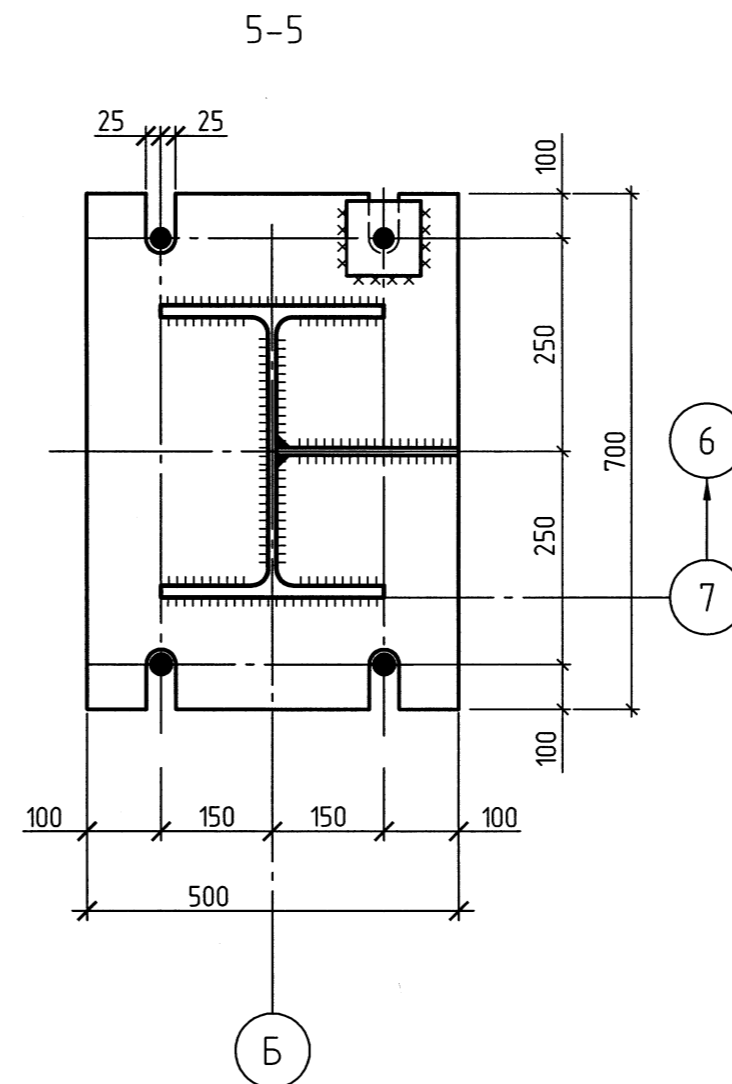
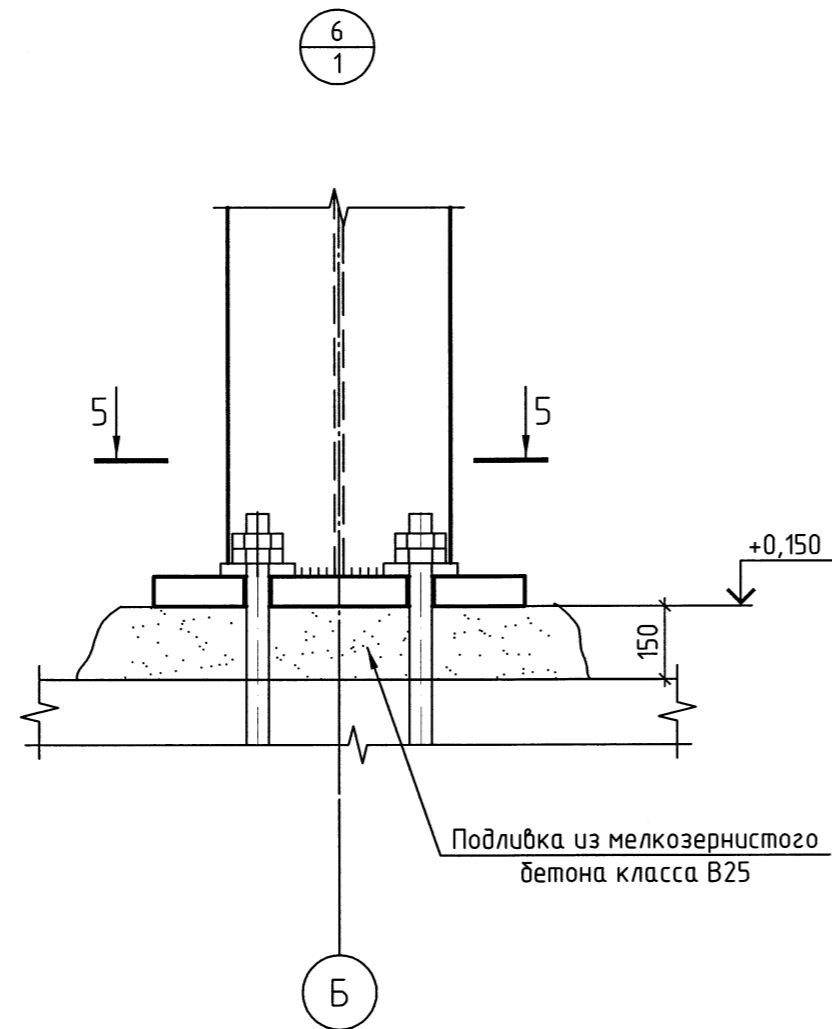
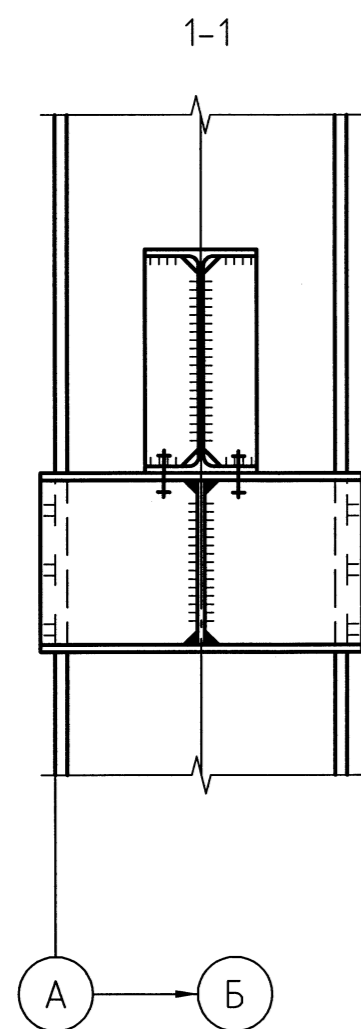
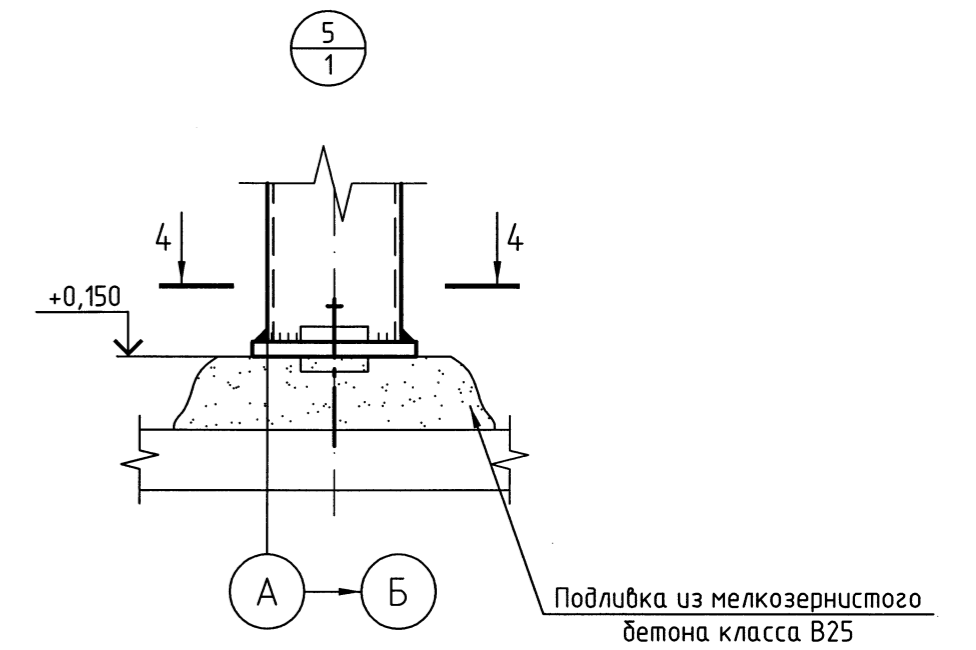
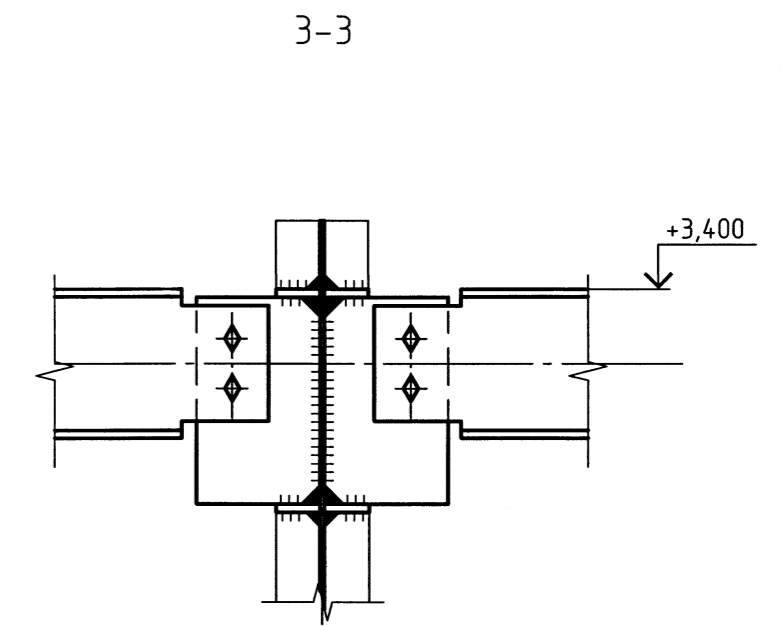
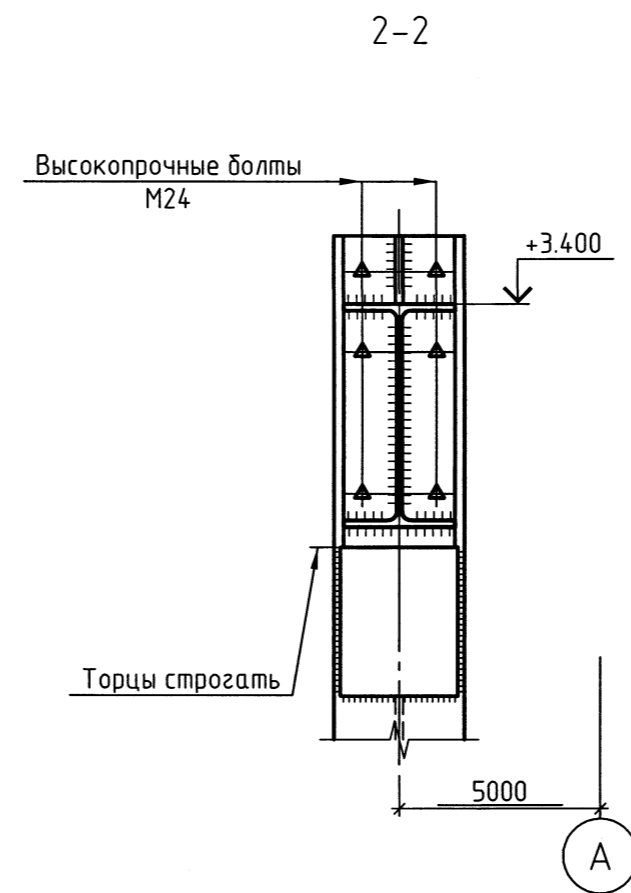
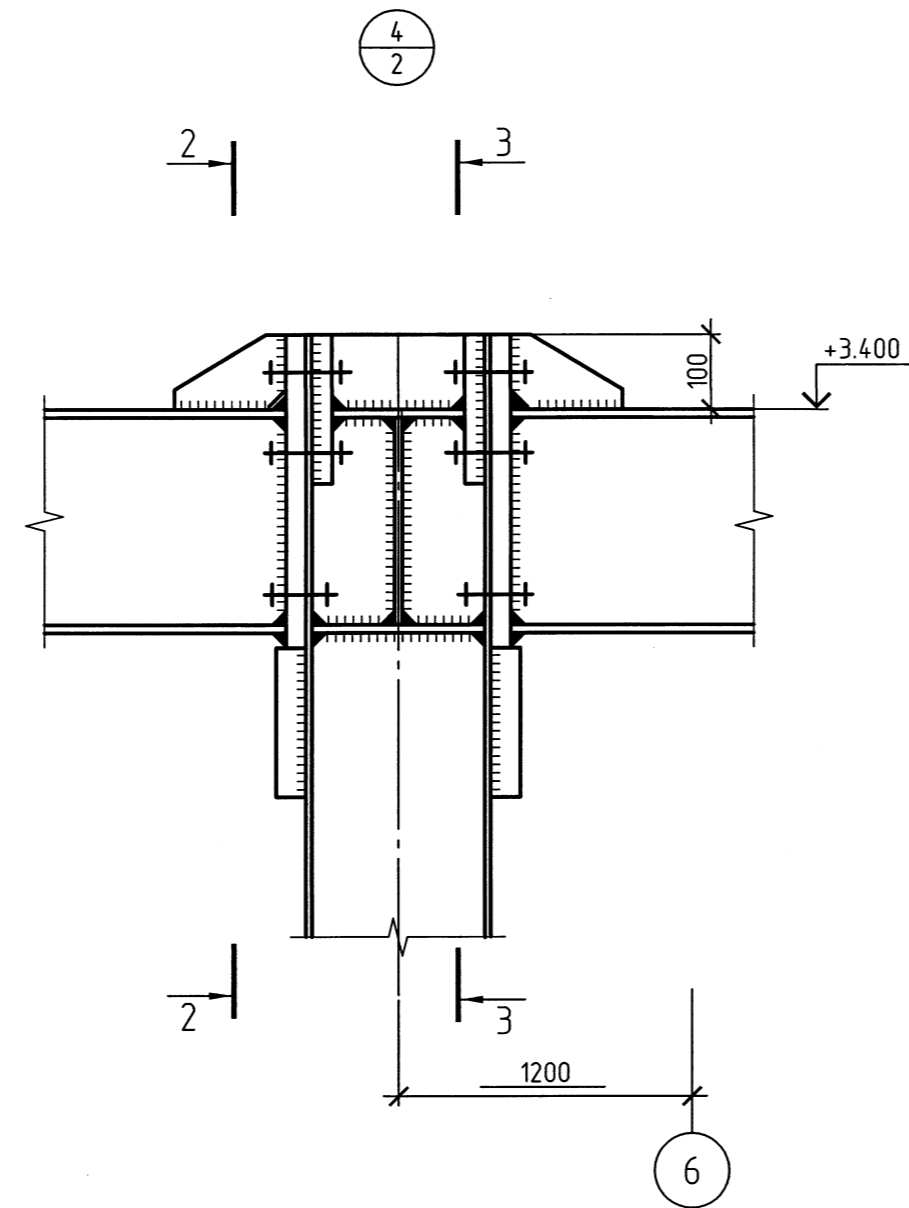
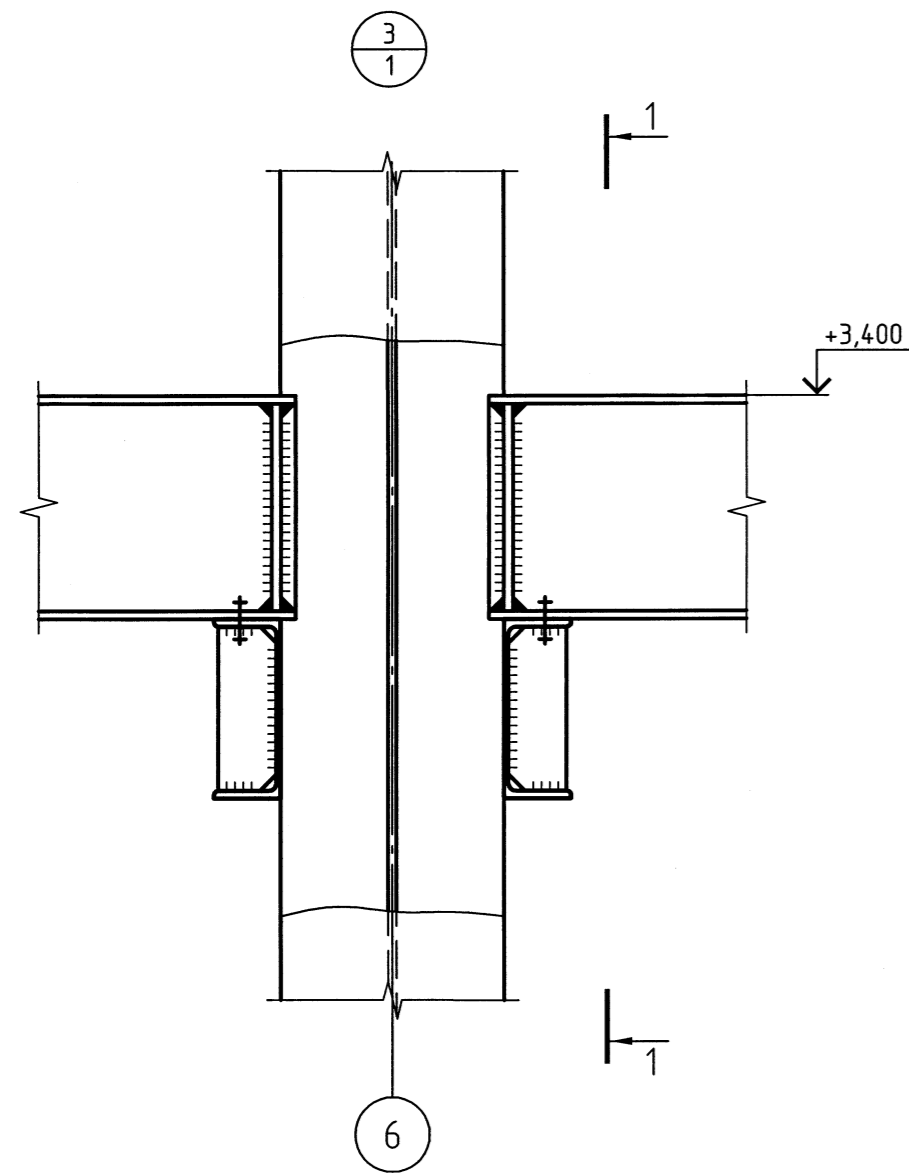
1.Ведомость элементов см. лист 1.

110110-РБ-03.3.9-КМ						
000 "Рябиновое". Горно-обогатительный комплекс "Рябиновский".						
Изм.	Кол.уч.	Лист	№ док.	Подп.	Дата	Площадка №3.
Разраб.	Самбурова	04.12				Участок кучного выщелачивания.
Проб.	Могилев	04.12				Модуль сорбции
Гл.спец.	Могилев	04.12				п
Н.контр.	Никулин	04.12				000 "ТОМС-проект"
Схемы расположения балок, связей и прогонов покрытия.						
Схема расположения балок перекрытия на отм.+3,400						
Разрезы 3-3, 4-4.						



						110110-РБ-03.3.9-КМ				
						ООО "Рябиновое". Горно-обогатительный комплекс "Рябиновый".				
Изм.	Кол. уч.	Лист	№ док.	Подп.	Дата	Площадка №3.		Стадия	Лист	Листов
Разраб.	Самбурова				04.12	Участок кучного выщелачивания.		п	3	
Проб.	Мозилев				04.12	Модуль сорбции				
Гл. спец.	Мозилев				04.12					
Н.контр.	Никитин				04.12	Узлы 1,2.		ООО "ТОМС-проект"		
						Копировал		TDMS		A2

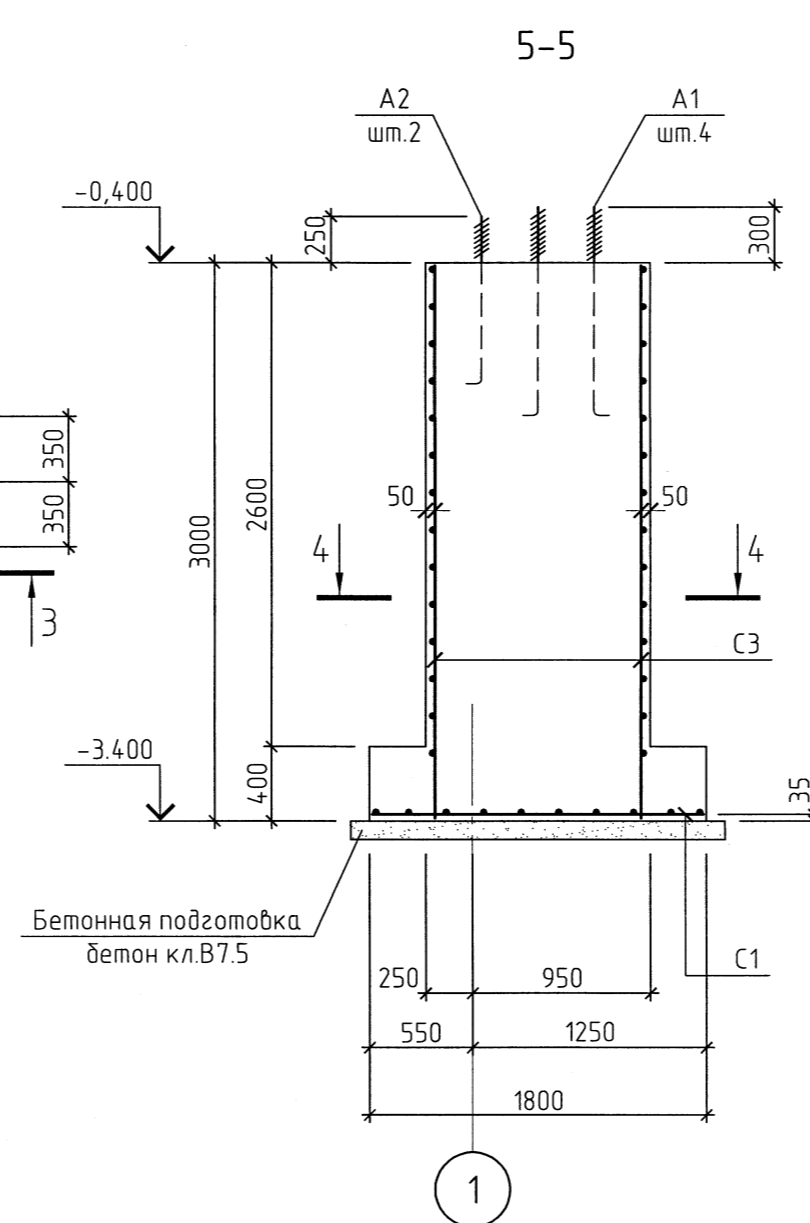
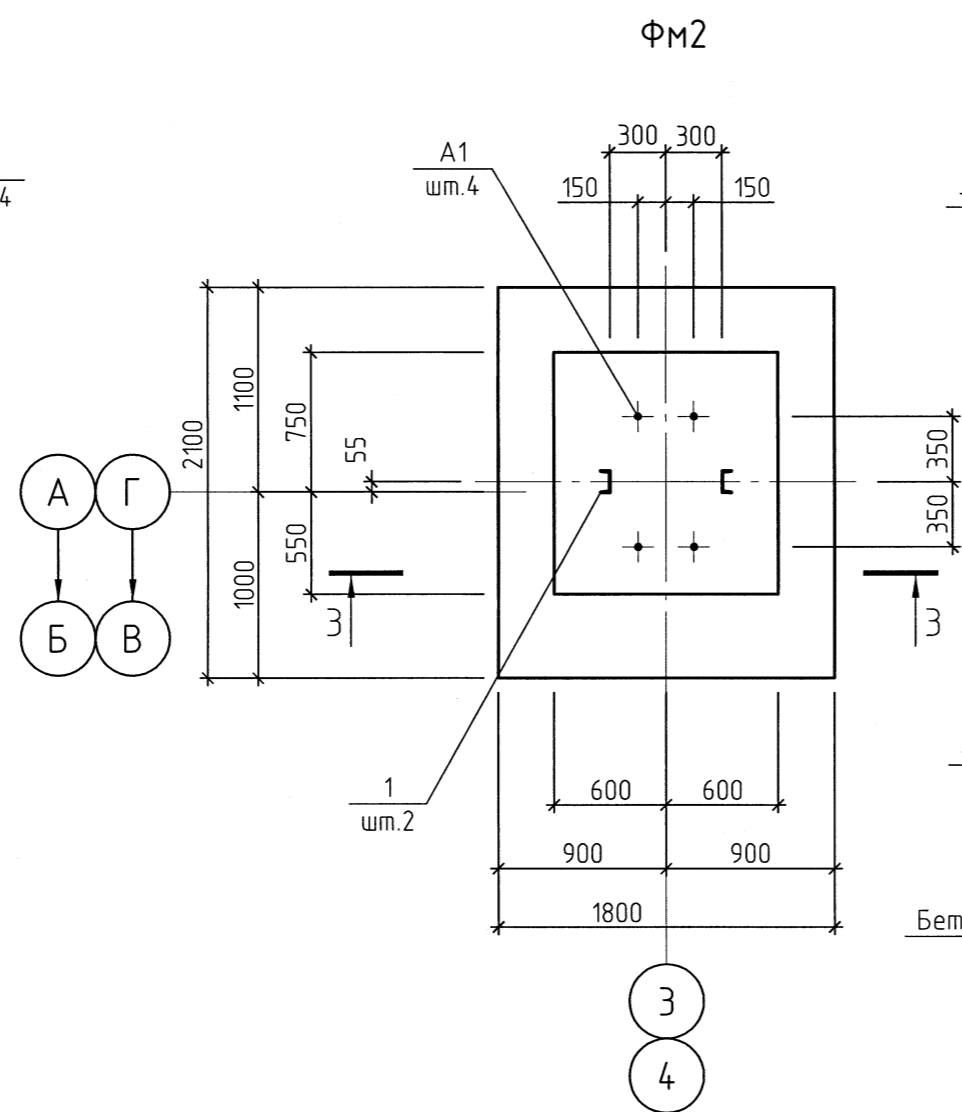
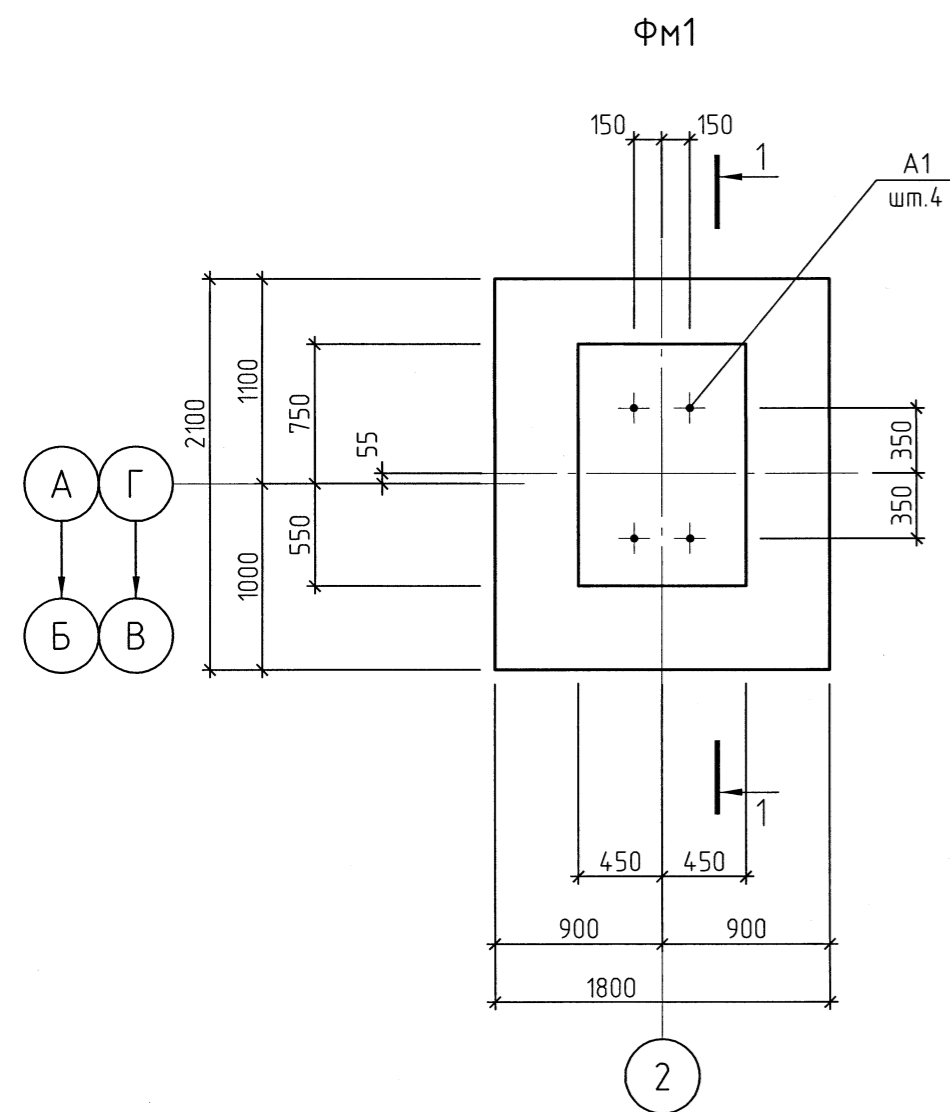
Согласовано	
Взам. инв. №	
Подп. и дата	
Инв. № подл.	



Согласовано

Инд. № подл. Подп. и дата. Взам. инв. №

						110110-РБ-03.3.9-КМ			
						ООО "Рябиновое". Горно-обогатительный комплекс "Рябиновый".			
Изм.	Кол.уч.	Лист	№ док.	Подп.	Дата	Площадка №3. Участок кучного выщелачивания. Модуль сорбции	Стадия	Лист	Листов
Разраб.	Самбура	4	04.12		04.12		п	4	
Проб.	Мозилев	2	04.12		04.12				
Гл. спец.	Мозилев	2	04.12		04.12				
Н.контр.	Никитин	2	04.12		04.12	Узлы 3..6.	ООО "ТОМС-проект"		



Спецификация монолитных фундаментов ФМ1, ФМ2, ФМЗТ

Поз.	Обозначение	Наименование	Кол.			Масса ед., кг	Примечание
			ФМ1	ФМ2	ФМЗТ		
A1*	ГОСТ 24379.1-80	Болт 1.1М30x1120, 09Г2С-6	4	4	4	7.43	
A2*	то же	Болт 1.1М24x900, 09Г2С-6	-	-	2	3.77	
1	ГОСТ 8240-97	С12П, L=700	-	2	-	7.28	
C1	ГОСТ 23279-85	Сетка 2С $\phi 12$ АIII-200(100) 175x205	1	1	1	35.30	
C2	то же	Сетка 2С $\phi 12$ АIII-200(100) 85x295	2	-	-	25.18	
C3	- // -	Сетка 2С $\phi 12$ АIII-200(100) 125x295	2	2	2	36.10	
C4	- // -	Сетка 2С $\phi 12$ АIII-200(100) 115x295	-	2	2	34.68	
Материалы:							
		Бетон В20, F100, W4	4.6	5.6	5.6		м ³
		Бетон В7.5	0.5	0.5	0.5		м ³

* Длина нарезки анкерных болтов А1 принята 300 мм, А2 - 250 мм.

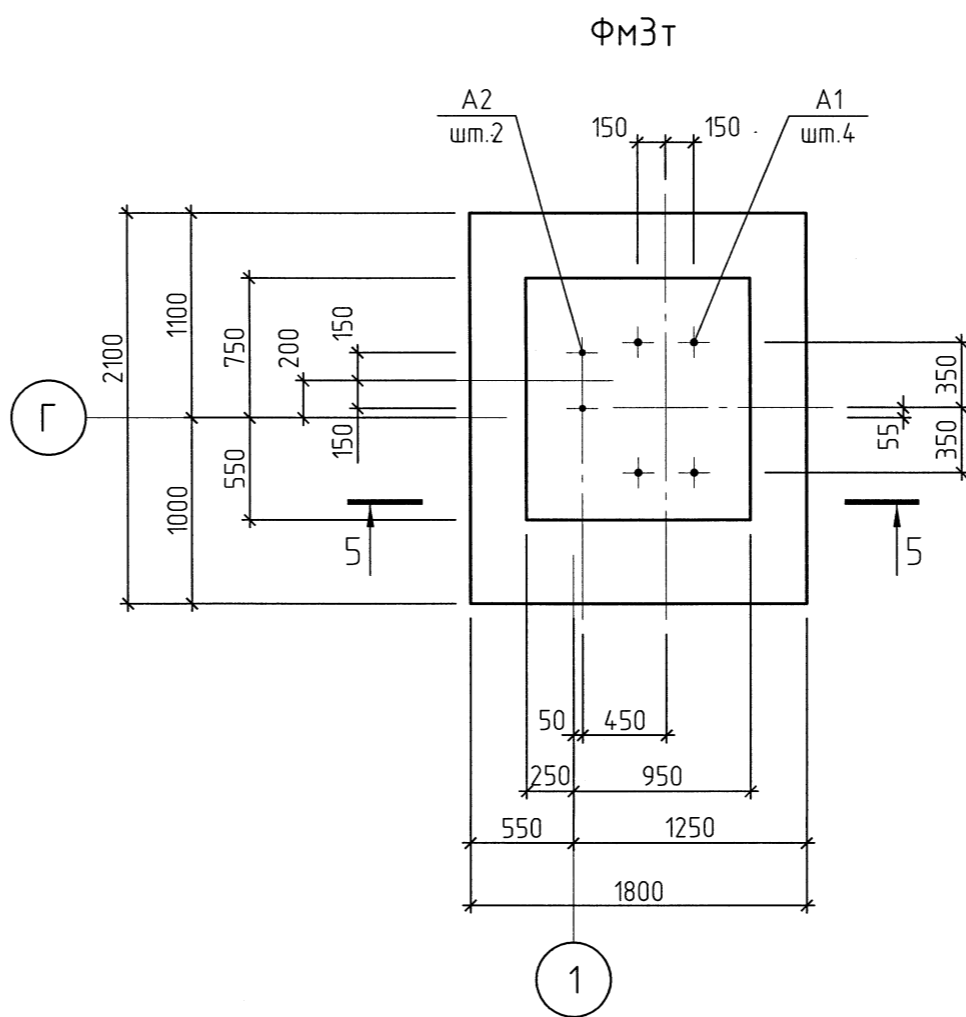
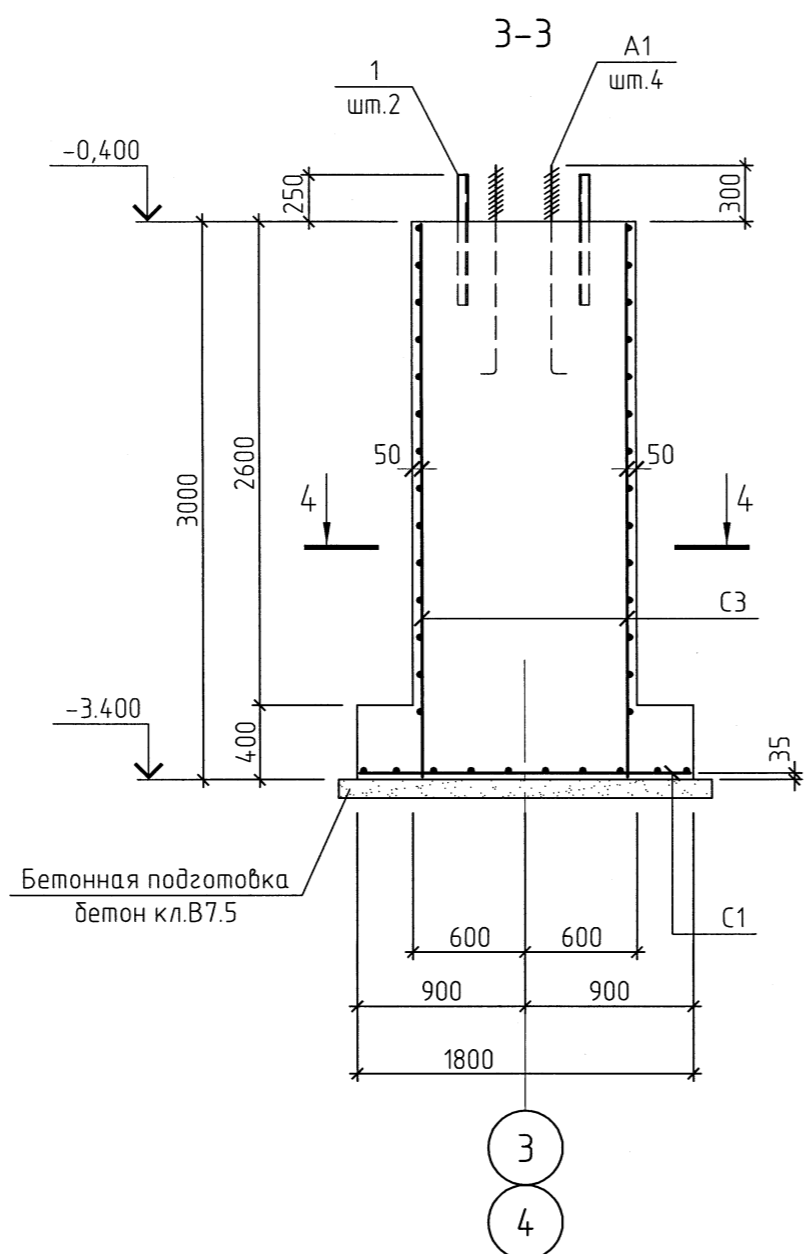
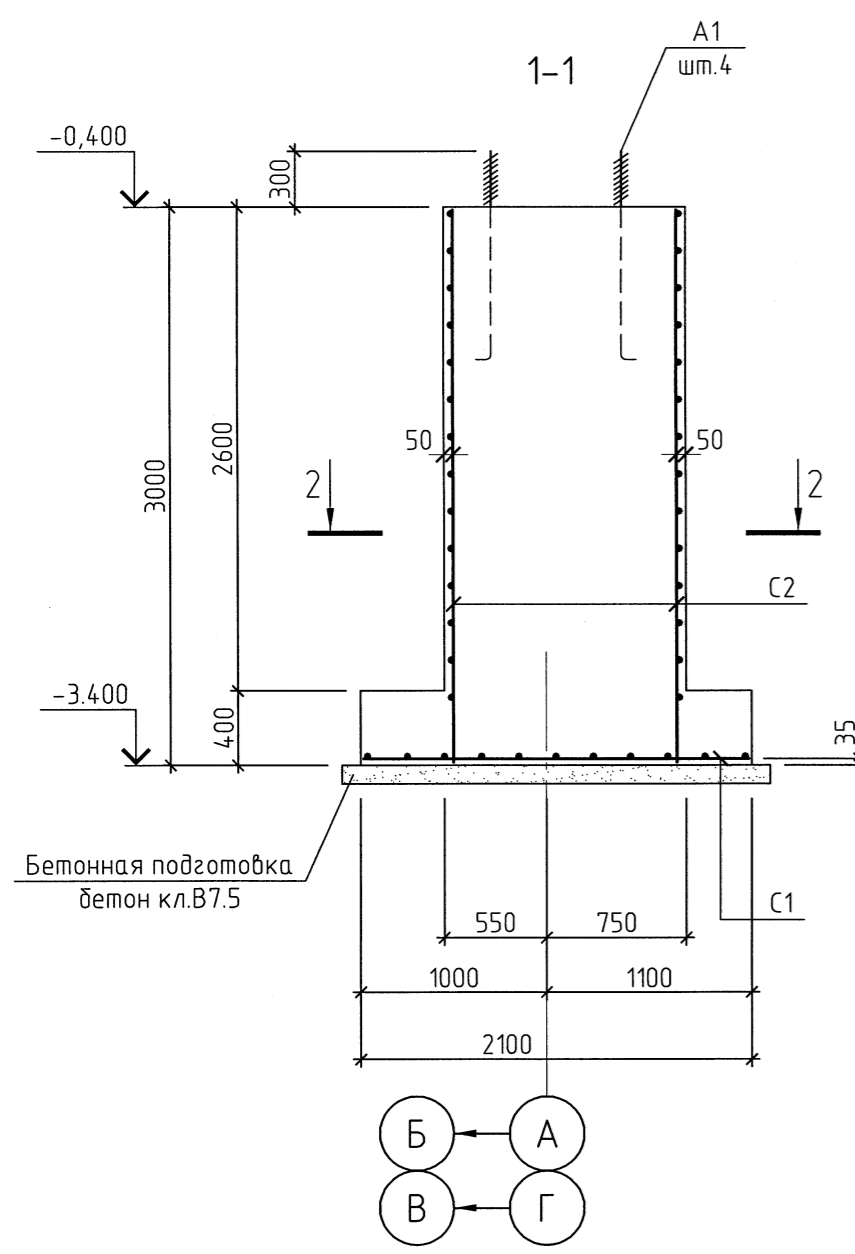
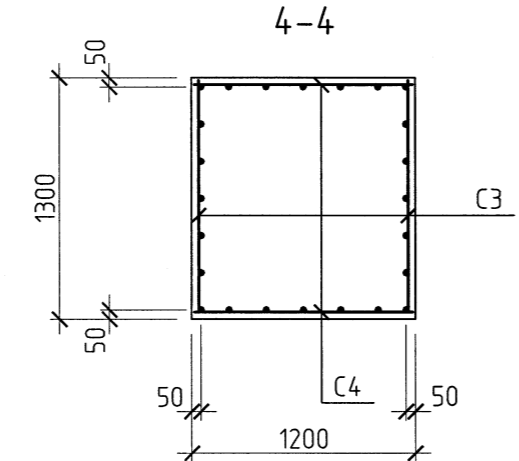
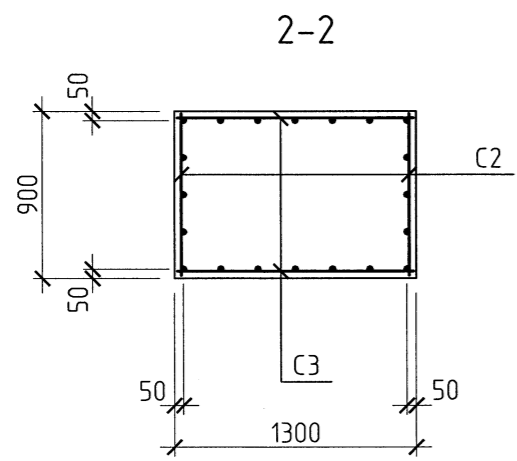


Таблица расчетных усилий

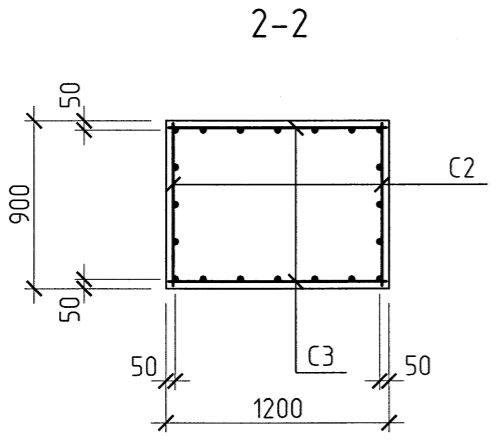
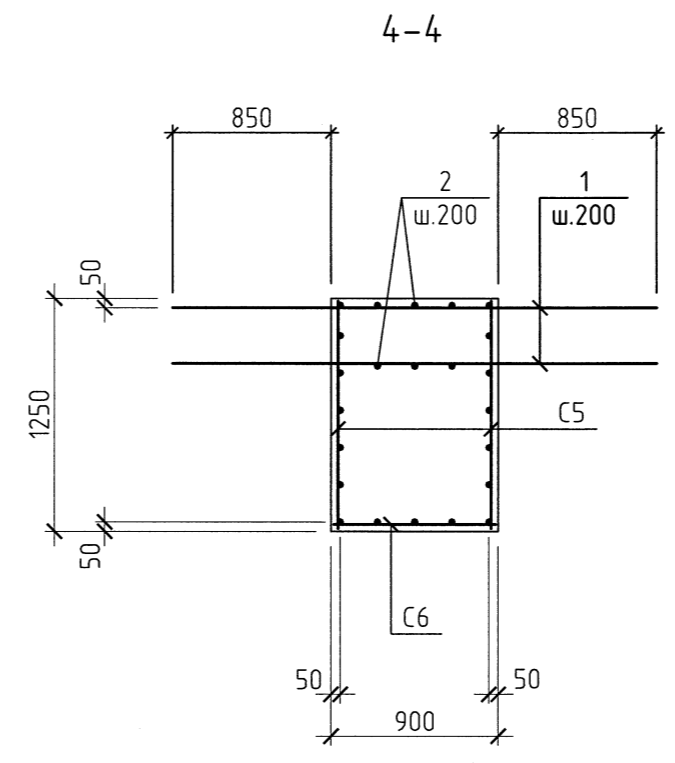
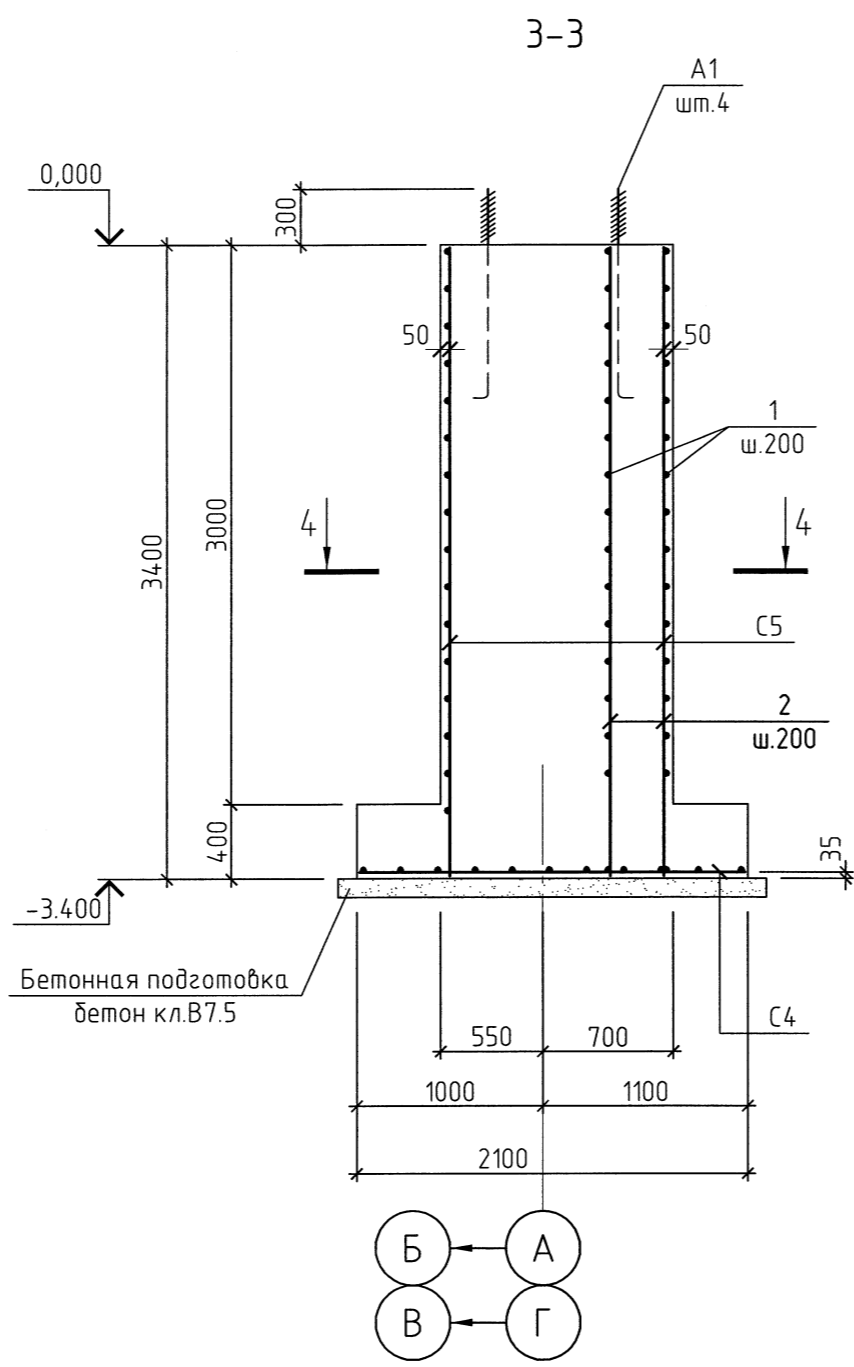
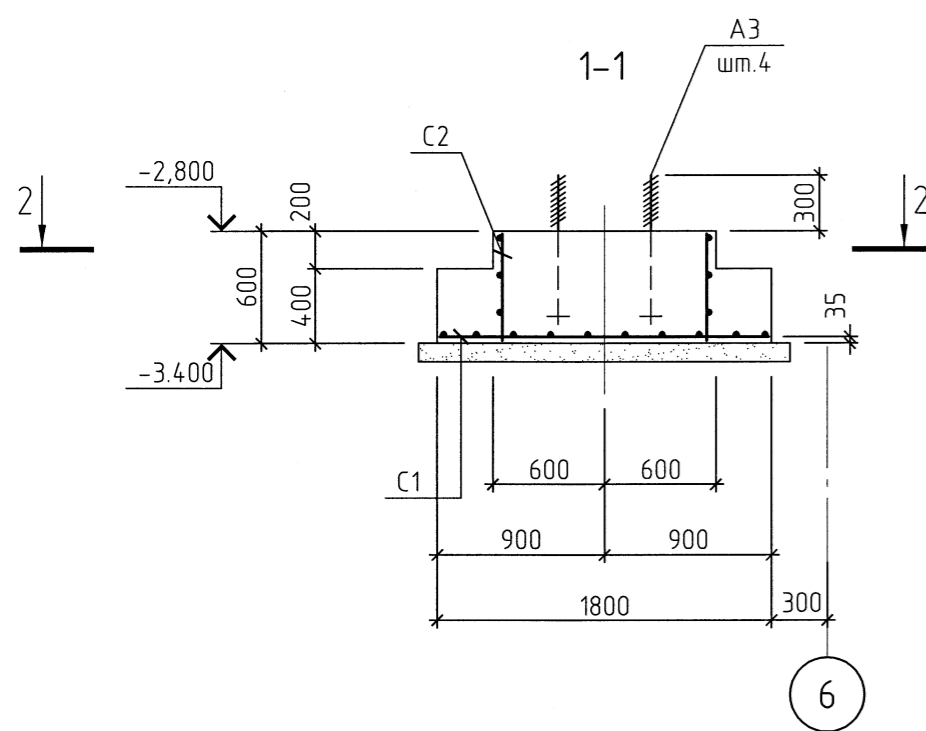
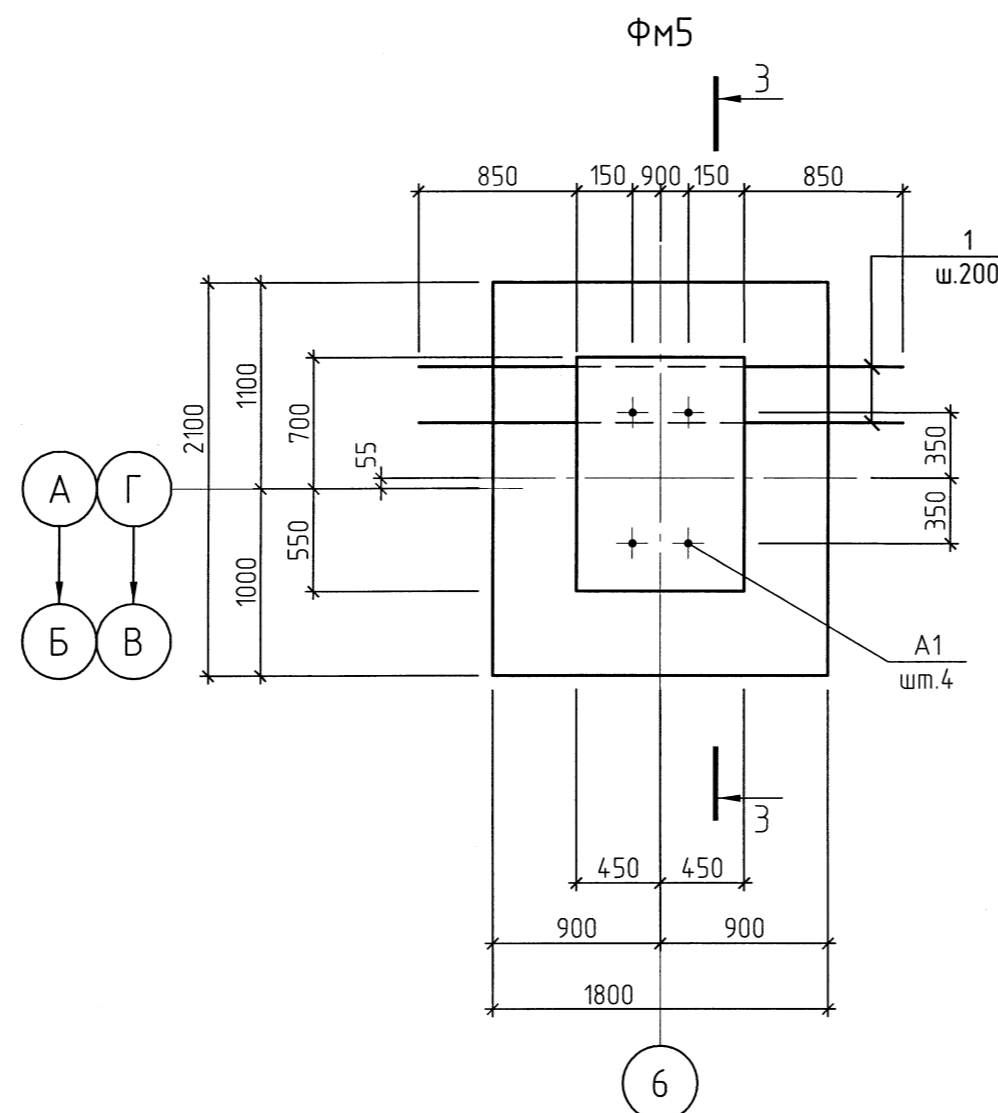
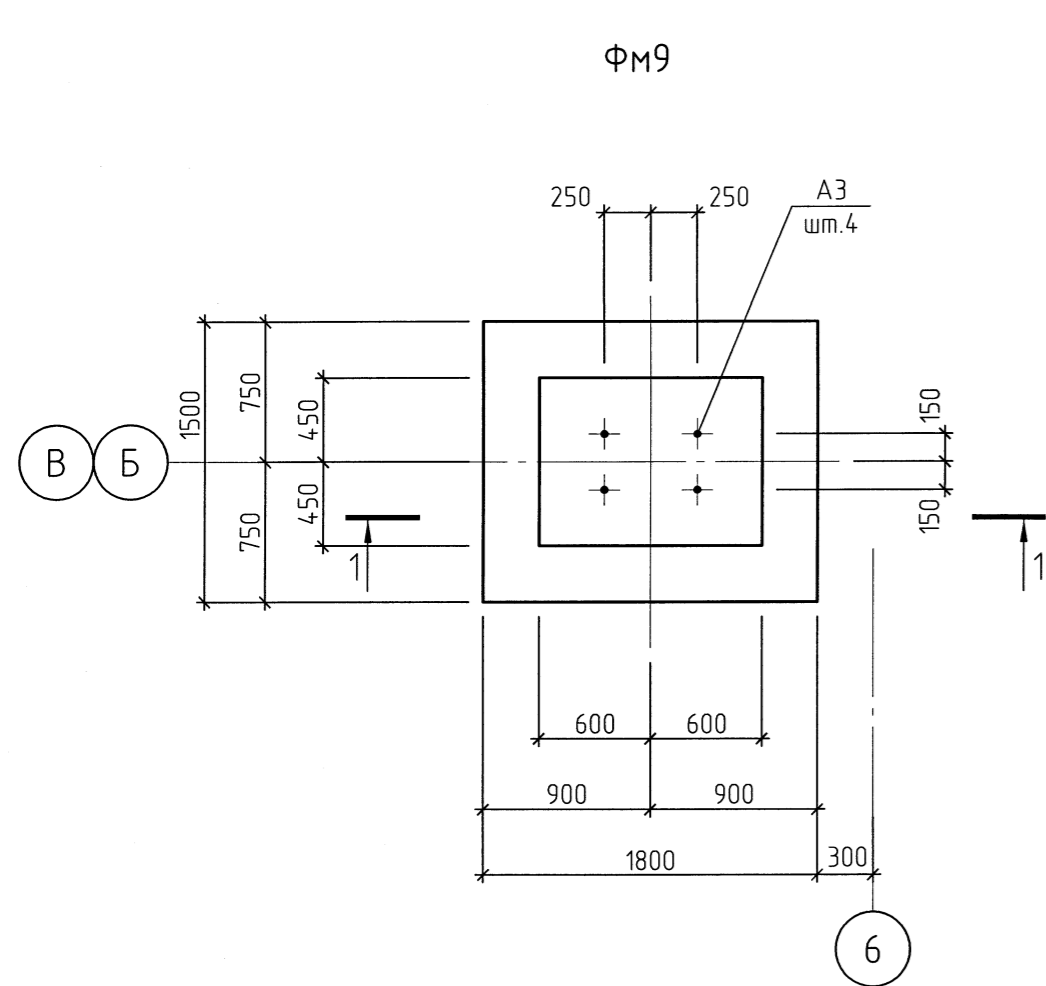
Марка фундамента	Расчетная схема	Расчетные нагрузки				
		N _i , тс	M _y , тс.м	Q _x , тс.	Q _y , тс.	N _z , тс
ФМ1		-31.4	±12.4	±3.6	-	-
ФМ2		-15.9	±12.4	±3.6	±1.3	-
ФМЗТ		-31.4	±12.4	±3.6	-	-15



1. Данный лист см. совместно с л. 1.

Создано
Взам. инв. №
Подп. и дата
Инв. № подл.

110110-РБ-03.3.9-КЖ					
ООО "Рябиновое"					
Горно-обогатительный комплекс "Рябиновский"					
Изм.	Кол. уч.	Лист	№ док.	Подп.	Дата
Разраб.		Константинова			06.12
Проб.		Сироткина			06.12
Гл. спец.		Сироткина			06.12
Контр.		Никулин			06.12
Площадка №3 Участок кучного выщелачивания. Модуль сорцции				Стадия	Лист
Фундаменты монолитные ФМ1, ФМ2, ФМЗТ				п	2
				ООО "ТОМС-проект"	



Спецификация монолитных фундаментов ФМ5, ФМ9

Поз.	Обозначение	Наименование	Кол.		Масса ед., кг	Примечание
			ФМ5	ФМ9		
A1*	ГОСТ 24379.1-80	Болт 1.1М30х1120, 09Г2С-6	4	-	7.43	
A3*	то же	Болт 2.1М30х800, 09Г2С-6	-	4	7.75	
C1	ГОСТ 23279-85	Сетка 2С $\phi 12$ АIII-200 $\phi 12$ АIII-200(100) 145x175	-	1	25.31	
C2	то же	Сетка 2С $\phi 12$ АIII-200(100) $\phi 12$ АIII-200 55x85	-	2	5.46	
C3	- // -	Сетка 2С $\phi 12$ АIII-200(100) $\phi 12$ АIII-200(100) 55x115	-	2	7.50	
C4	- // -	Сетка 2С $\phi 12$ АIII-200(100) $\phi 12$ АIII-200 175x205	1	-	35.30	
C5	- // -	Сетка 2С $\phi 12$ АIII-200(100) $\phi 12$ АIII-200(100) 120x335 $\frac{25}{50}$	2	-	40.0	
C6	- // -	Сетка 2С $\phi 12$ АIII-200 $\phi 12$ АIII-200(100) 85x335	1	-	28.46	
1	ГОСТ 5781-82*	$\phi 12$ АIII, L=2600	30	-	2.31	
2	то же	$\phi 12$ АIII, L=3380	6	-	3.00	
Материалы:						
		Бетон В20, F100, W4	4.9	1.3		м ³
		Бетон В7.5	0.4	0.3		м ³

* Длина нарезки анкерных болтов А1 и А3 принята 300 мм.

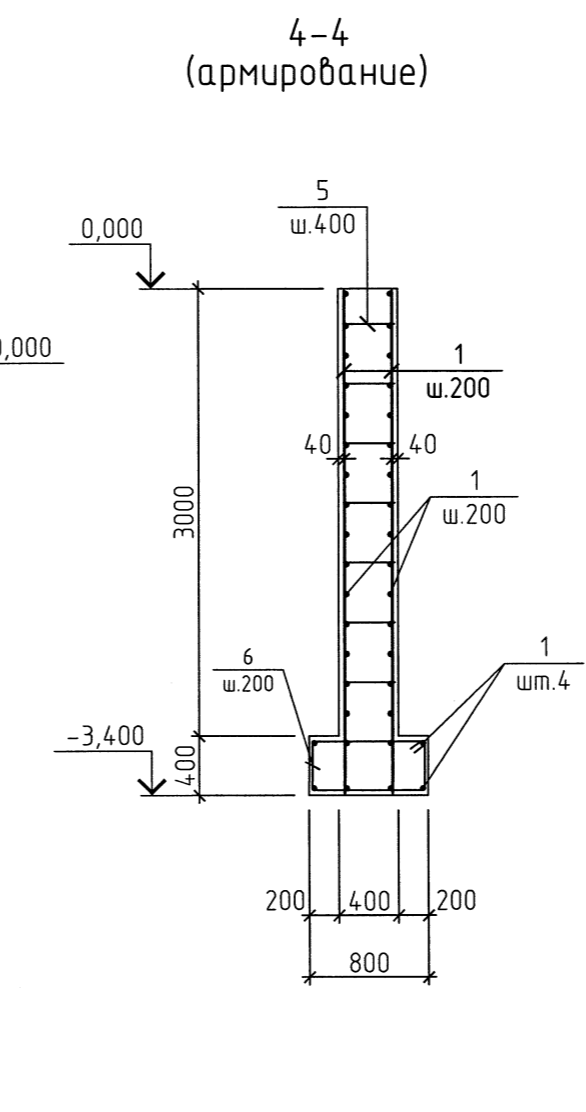
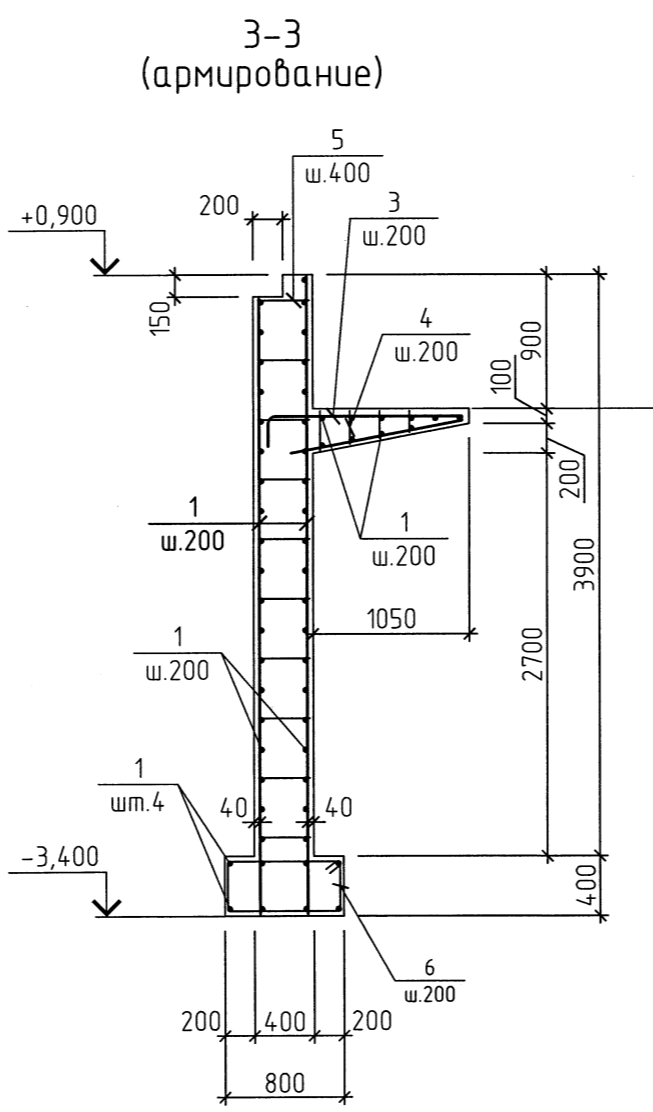
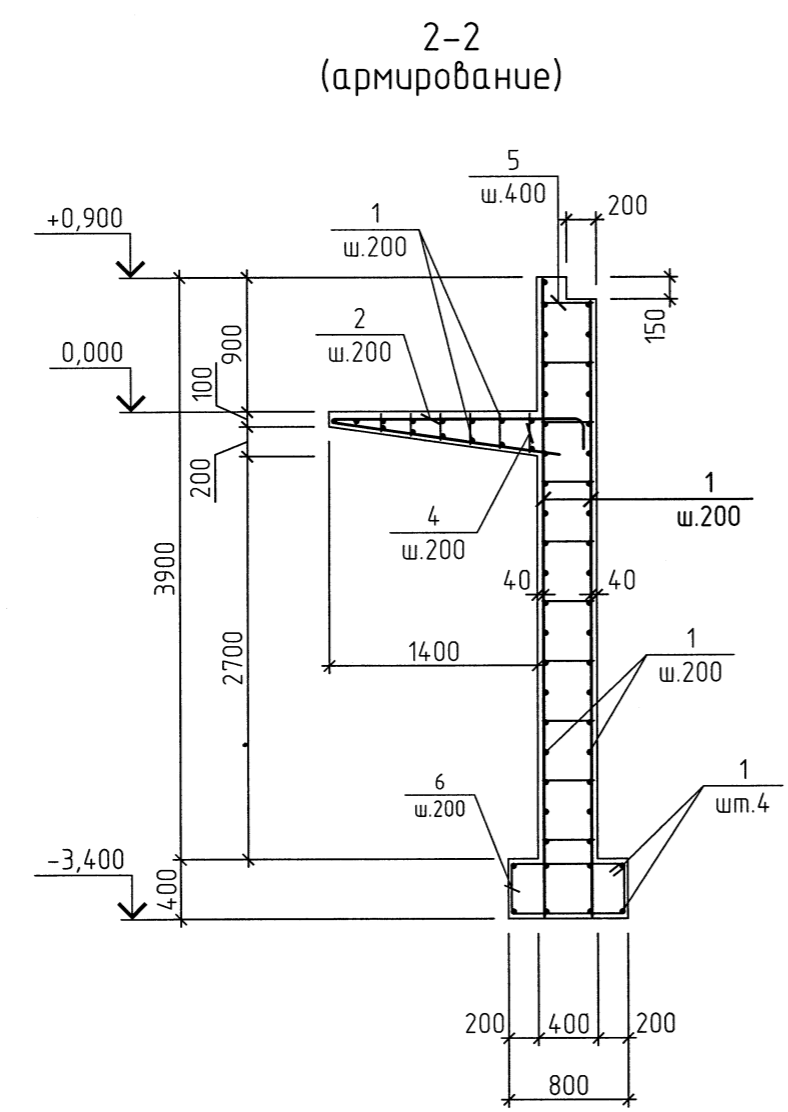
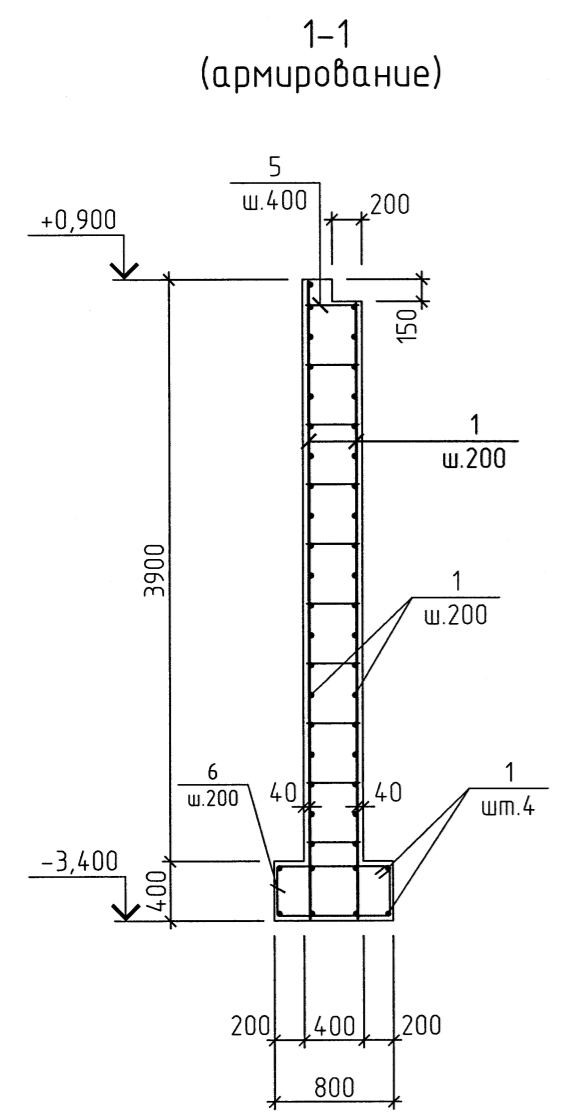
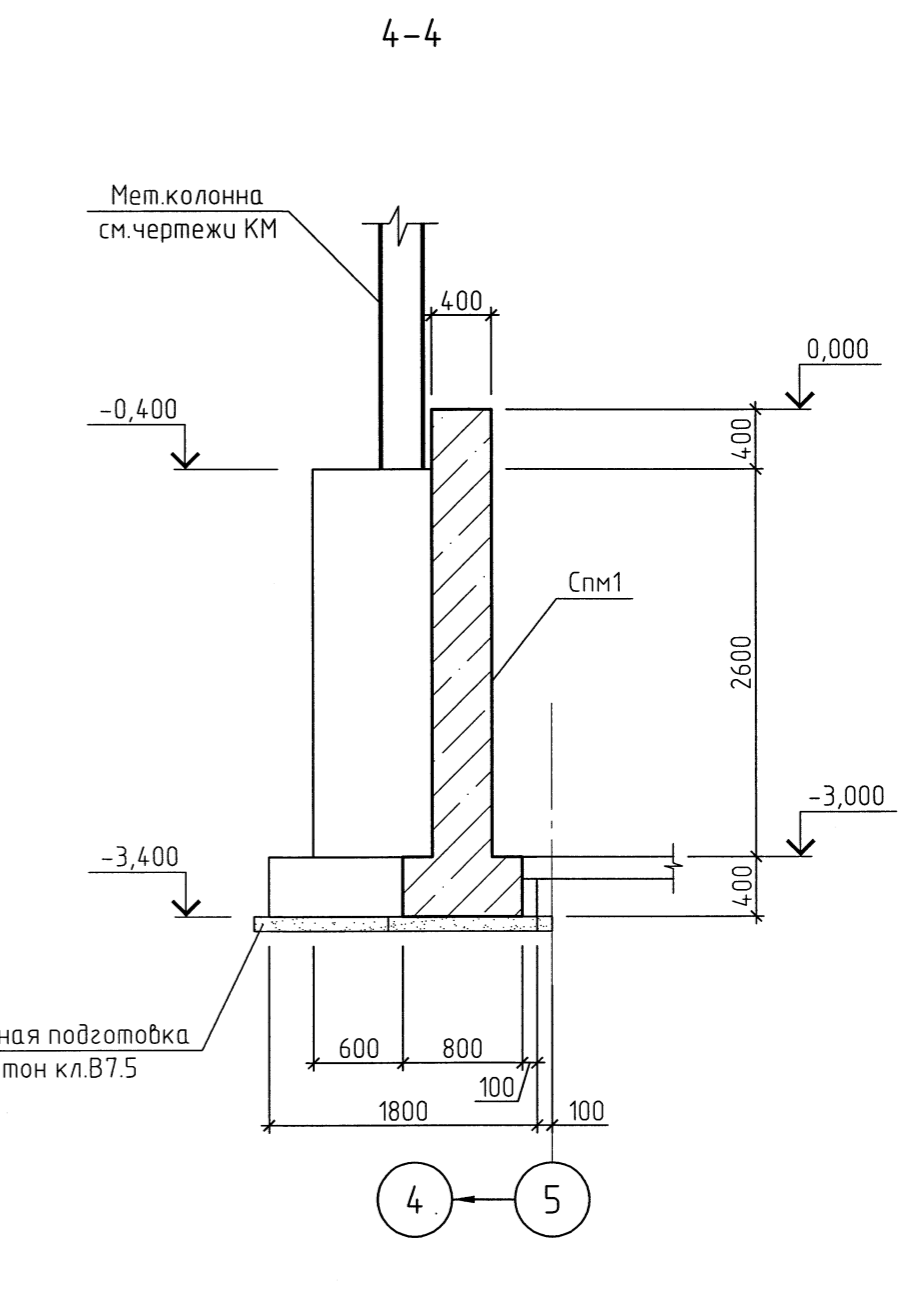
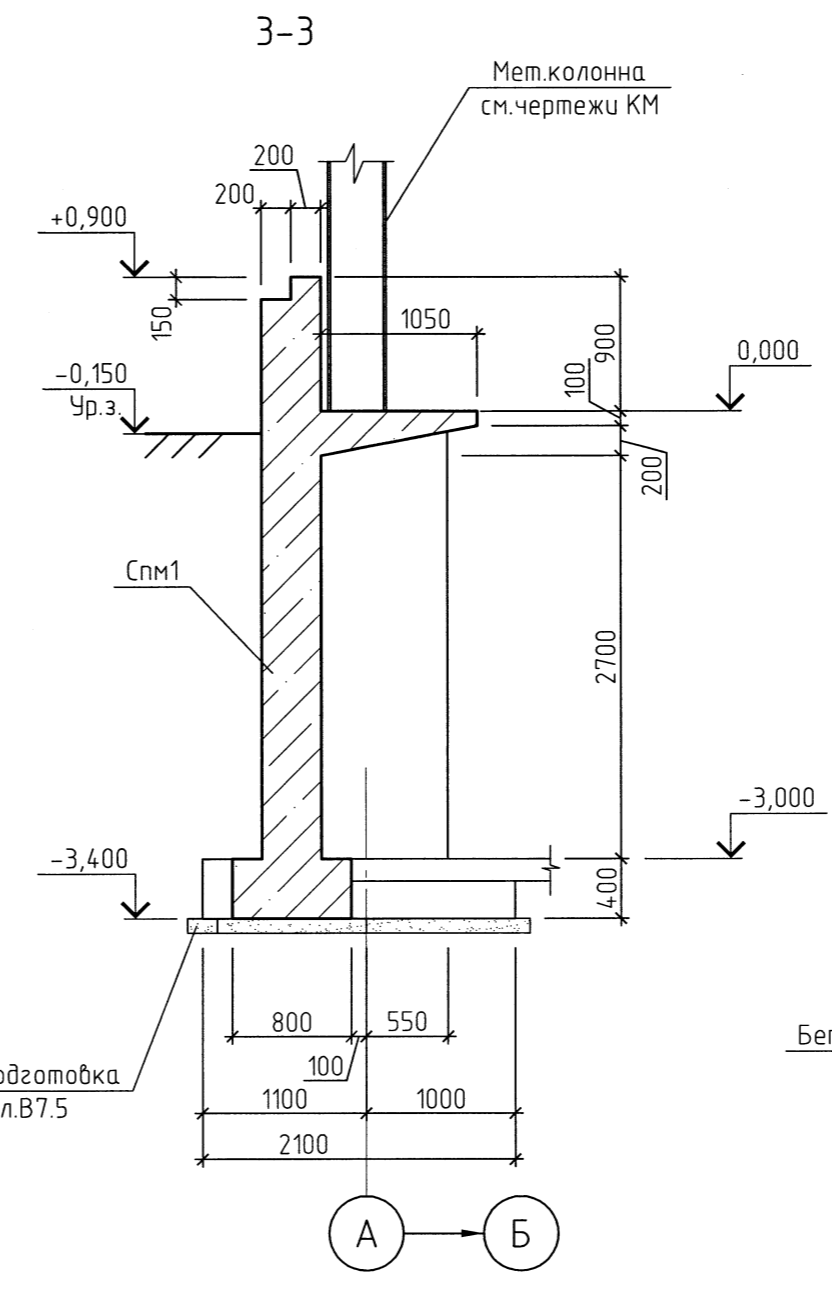
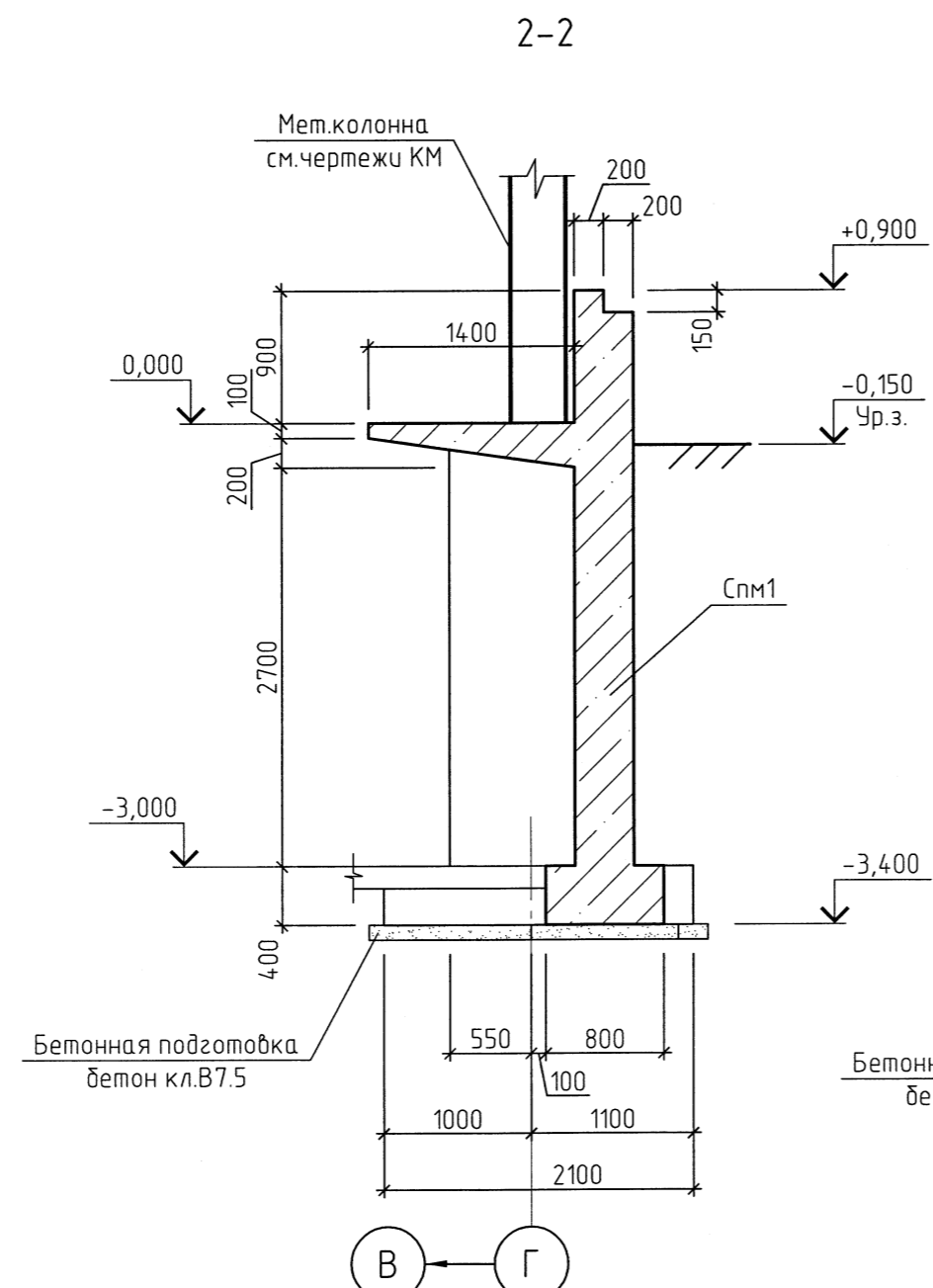
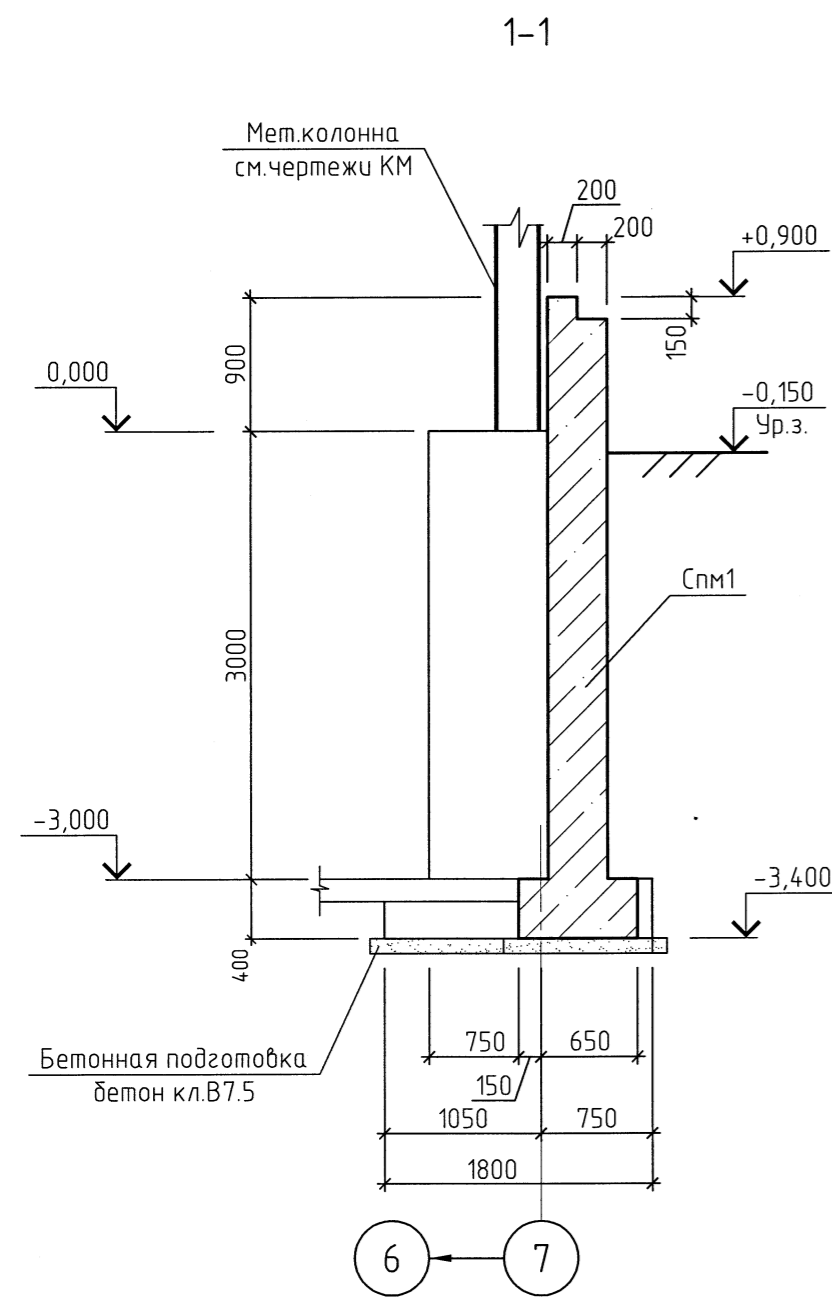
Таблица расчетных усилий

Марка фундамента	Расчетная схема	Расчетные нагрузки		
		N, мс	M _y , мсм	Q _x , мс
ФМ9		-36.0	-	±0.3
ФМ5		-31.4	±12.4	±3.6

1. Данный лист см. совместно с л. 1.
2. Арматурные выпуски из подколонников связать с арматурой монолитной стены подвала Спм1.

110110-РБ-03.3.9-КЖ					
000 "Рябиновое"					
Горно-обогатительный комплекс "Рябиновский"					
Изм.	Кол.уч.	Лист	№ док.	Подп.	Дата
Разраб.	Константинова				06.12
Проб.	Сироткина				06.12
Гл. спец.	Сироткина				06.12
Н.контр.	Никитин				06.12
Площадка №3. Участок кучного выщелачивания. Модуль сорбции				Стадия	Лист
Фундаменты монолитные ФМ5, ФМ9				п	3
				000 "ТОМС-проект"	

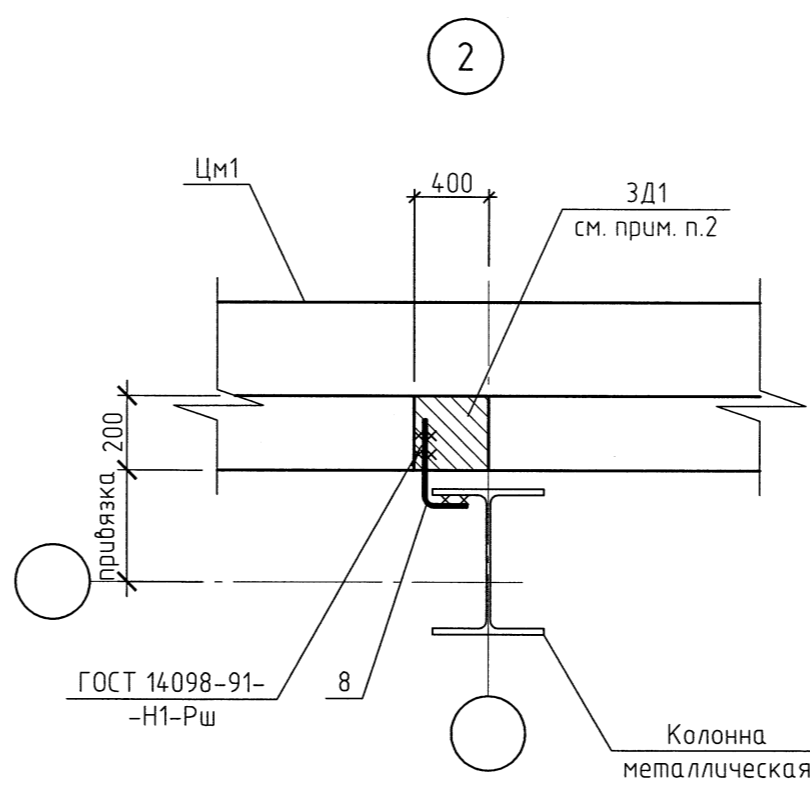
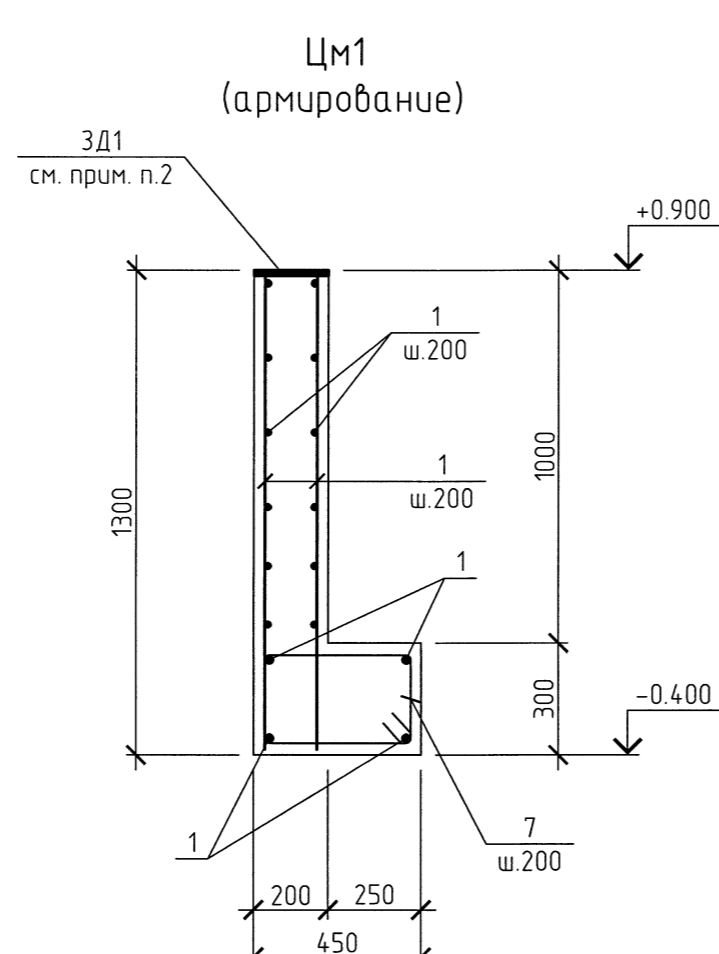
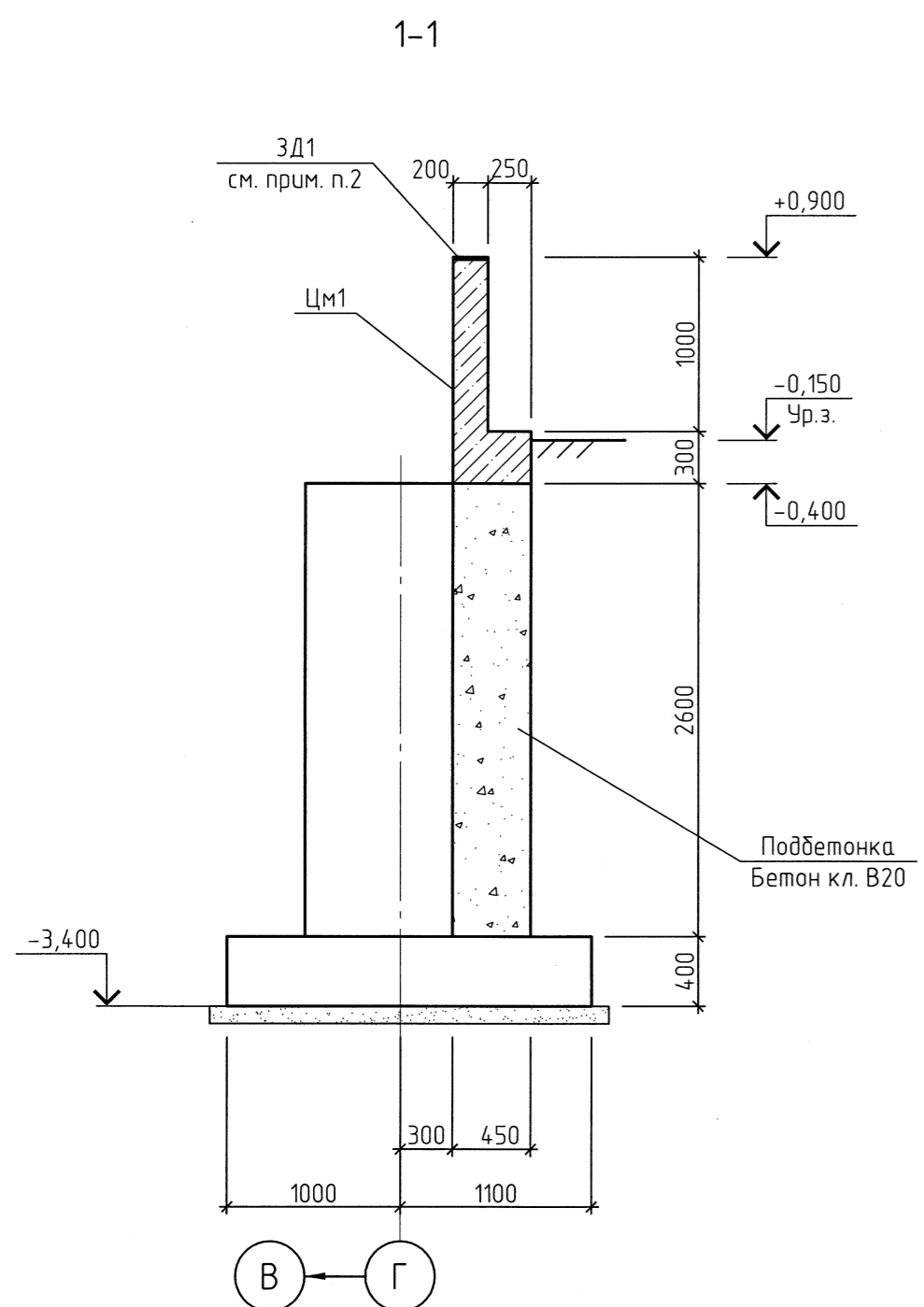
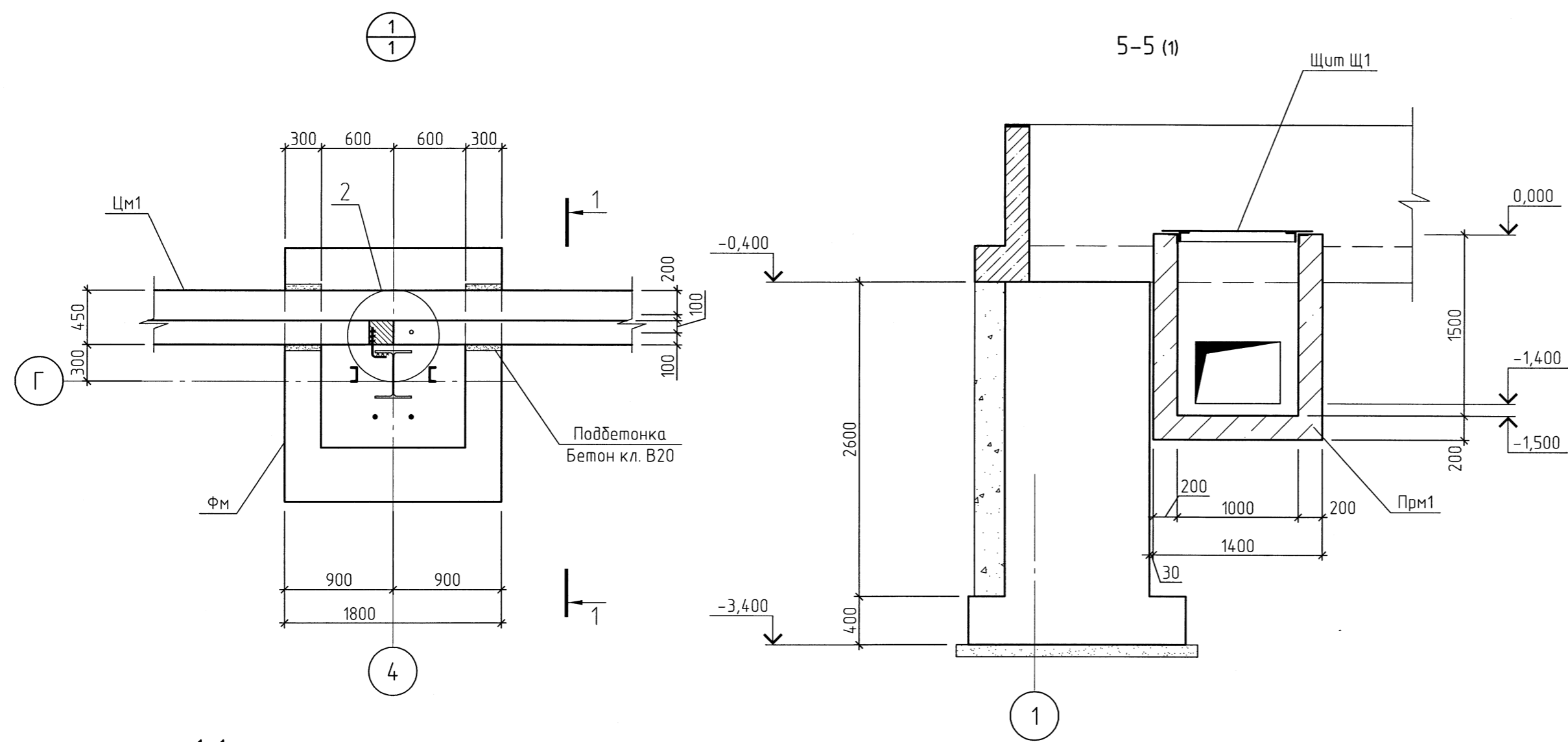
Согласовано
Изм. № подл.
Подп. и дата
Взам. инб. №



1. Данный лист см. совместно с л. 1.
2. Сечения 1-1... 4-4 замаркированы на л. 1.
3. Спецификацию монолитной стены подвала Спм1 см. на л. 5.

110110-РБ-03.3.9-КЖ					
ООО "Рябиновое"					
Горно-обогатительный комплекс "Рябиновый"					
Изм.	Кол. уч.	Лист № док.	Подп.	Дата	
Разраб.	Константинова			06.12	
Пров.	Сироткина			06.12	
Гл. спец.	Сироткина			06.12	
Н.контр.	Никитин			06.12	
Площадка №3 Участок кучного выщелачивания. Модуль сорбции				Стадия	Лист
Сечения 1-1... 4-4				п	4
ООО "ТОМС-проект"				Листоб	

Согласовано
 Инв. № подл.
 Подп. и дата
 Взам. инв. №



Спецификация Спм1 и Цм1

Поз.	Обозначение	Наименование	Кол.	Масса ед., кг	Приме- чание
Спм1					
1	ГОСТ 5781-82*	φ12 АIII, L=п.м.	4703	0.888	
2	то же	φ12 АIII, L=3490	63	3.10	см.вед. деталей
3	- // -	φ12 АIII, L=2715	63	2.41	
4	- // -	φ8 АI, L=п.м.	124	0.395	
5	- // -	φ8 АI, L=470	1452	0.19	см.вед. деталей
6	- // -	φ8 АI, L=2340	190	0.92	
Материалы:					
		Бетон В20, F100, W4	79.5		
Цм1					
1	ГОСТ 5781-82*	φ12 АIII, L=п.м.	1523	0.888	
7	то же	φ8 АI, L=1440	271	0.57	см.вед. деталей
8	- // -	φ8 АI, L=400	10	0.16	
ЗД1	1400-15, в.1	МН 117-3	10	2.2	
Материалы:					
		Бетон В20, F100, W4	28.5		м³

Ведомость деталей

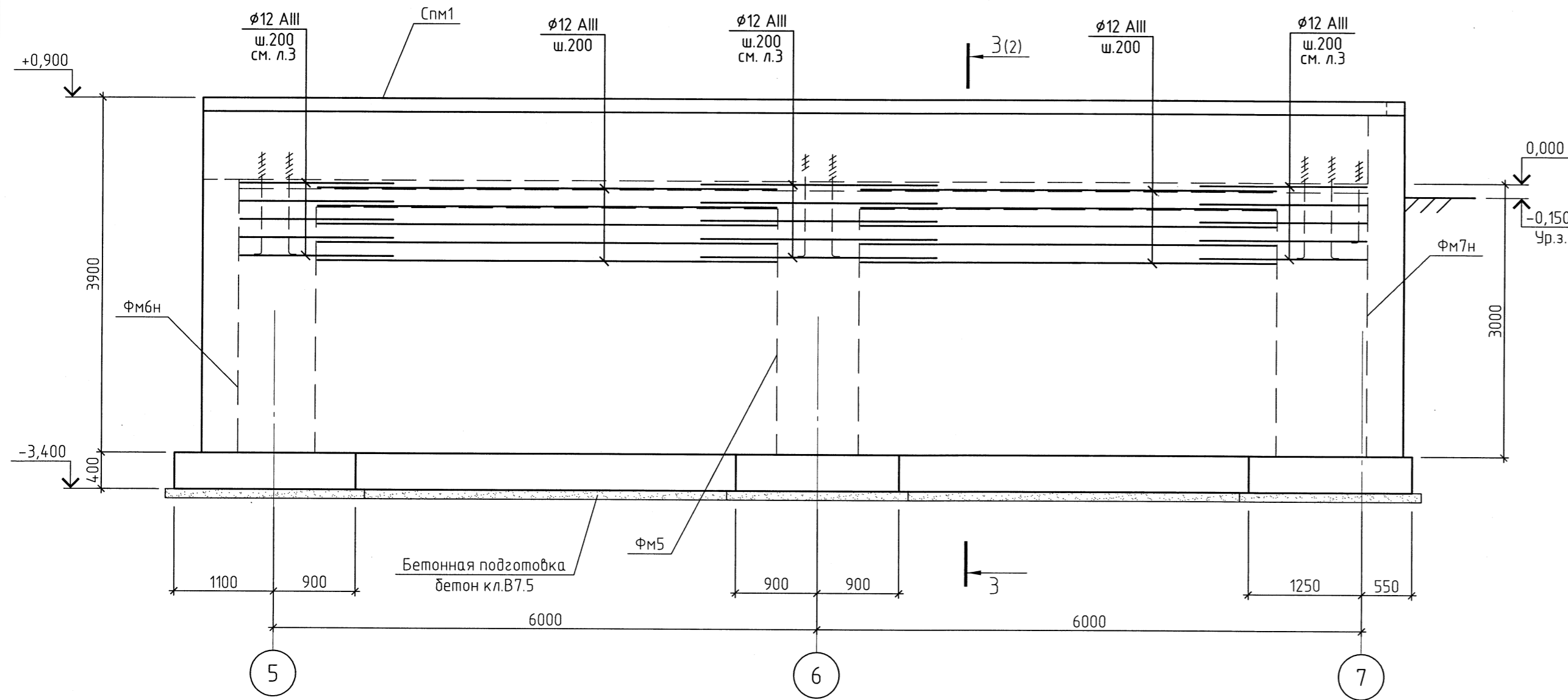
Поз.	Эскиз	Поз.	Эскиз
2		6	
3		7	
5			

1. Данный лист см. совместно с л. 1.
2. Закладные изделия ЗД1 устанавливать в монолитном цоколе ЦМ1 на отм. +0.900 с шагом 1200 мм для крепления ригелей цоколя (см. чертежи КМ) и самого цоколя по узлу 2 на данном листе.

110110-РБ-03.3.9-КЖ					
.000 "Рябиновое" Горно-обогатительный комплекс "Рябиновский"					
Изм.	Кол.уч.	Лист	№ док.	Подп.	Дата
Разраб.	Константинова				06.12
Пров.	Сироткина				06.12
Гл. спец.	Сироткина				06.12
Н.контр.	Никулин				06.12
Узел 1. Сечение 5-5. Цоколь монолитный ЦМ1				Стадия	Лист
000 "ТОМС-проект"				п	5
Технический отдел Формат А2					

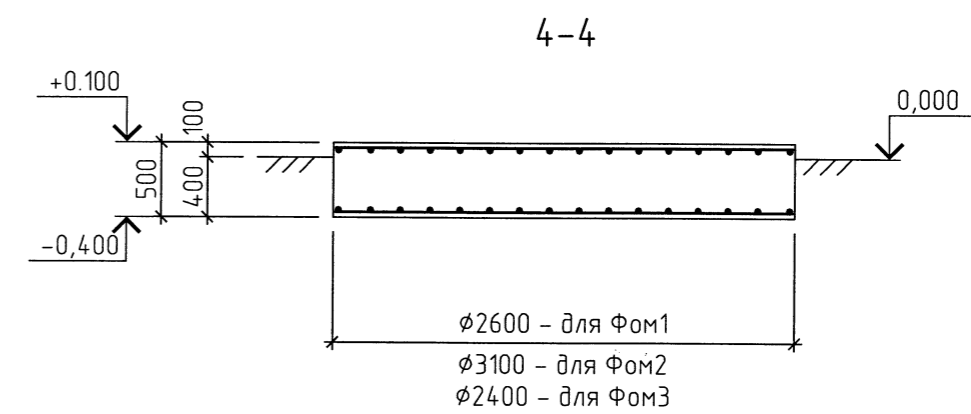
Согласовано	
Взам. инв. №	
Подп. и дата	
Инв. № подл.	

Вид А (1)

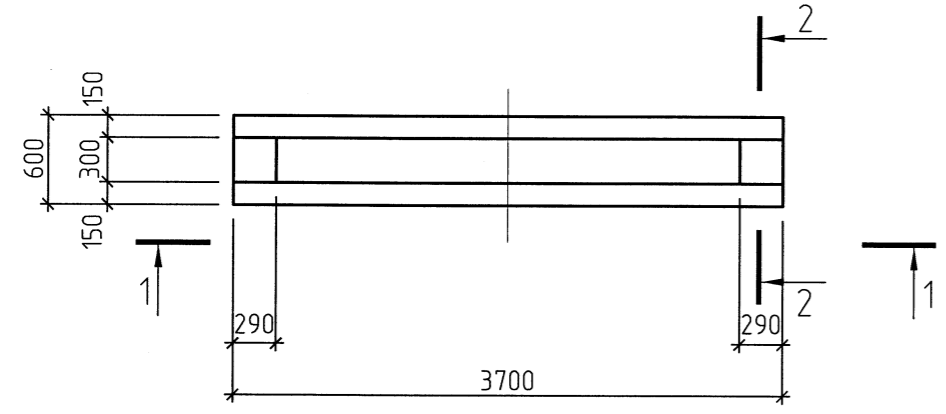


Спецификация фундаментов под оборудование Фом1 ... Фом4

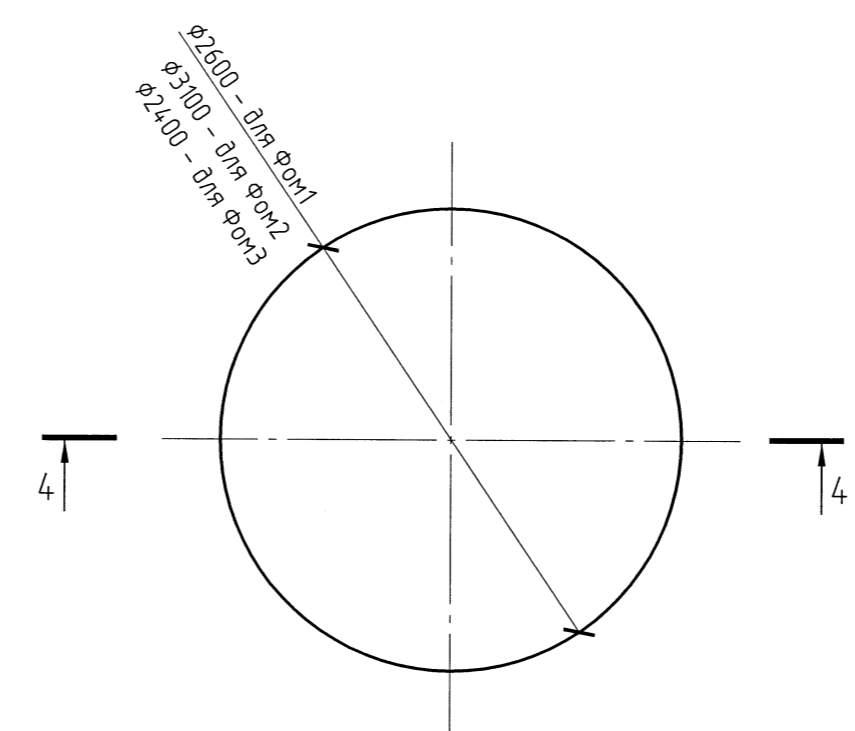
Поз.	Обозначение	Наименование	Кол.				Масса ед., кг	Примечание
			Фом1	Фом2	Фом3	Фом4		
		Материалы:						
		Бетон В20, F100, W4	2.7	3.8	2.3	1.7		



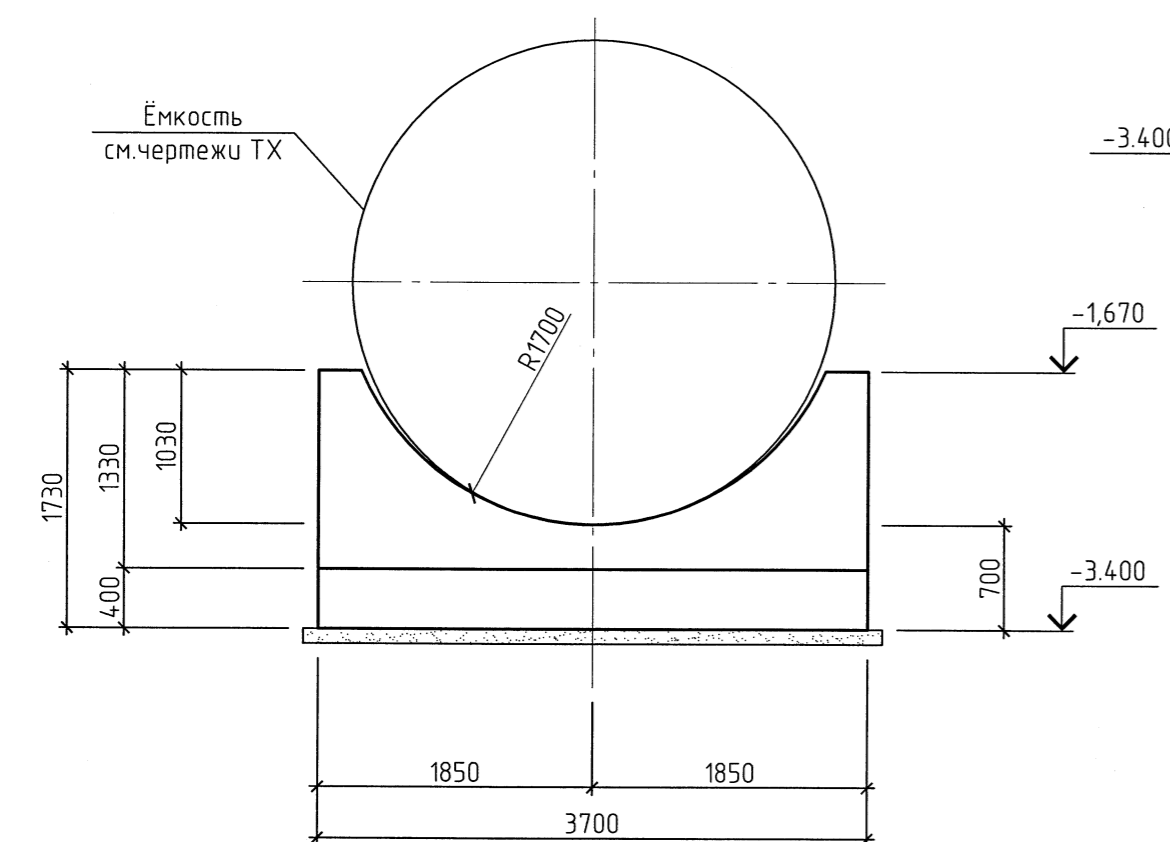
Фом4



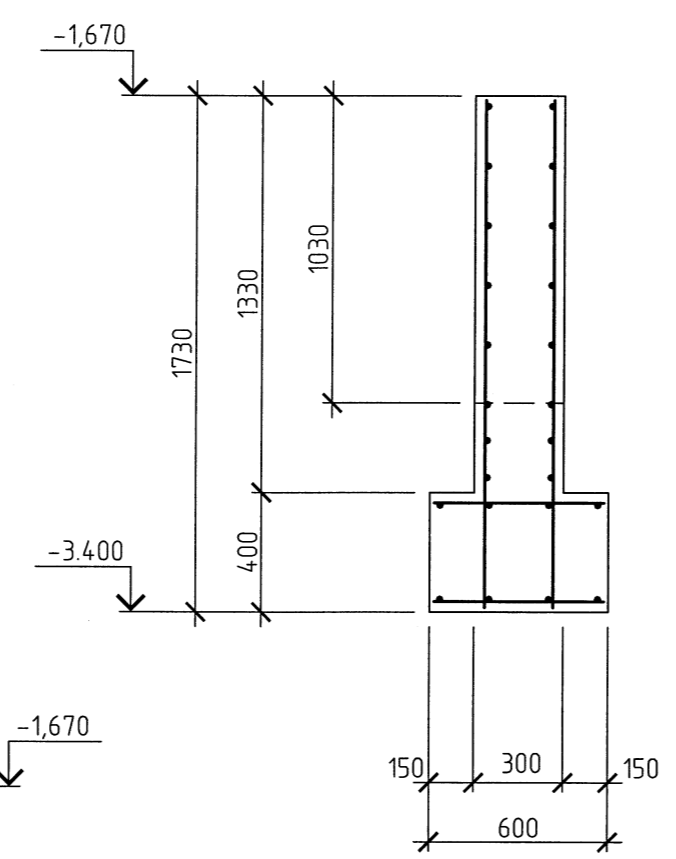
Фом1, Фом2, Фом3



1-1



2-2

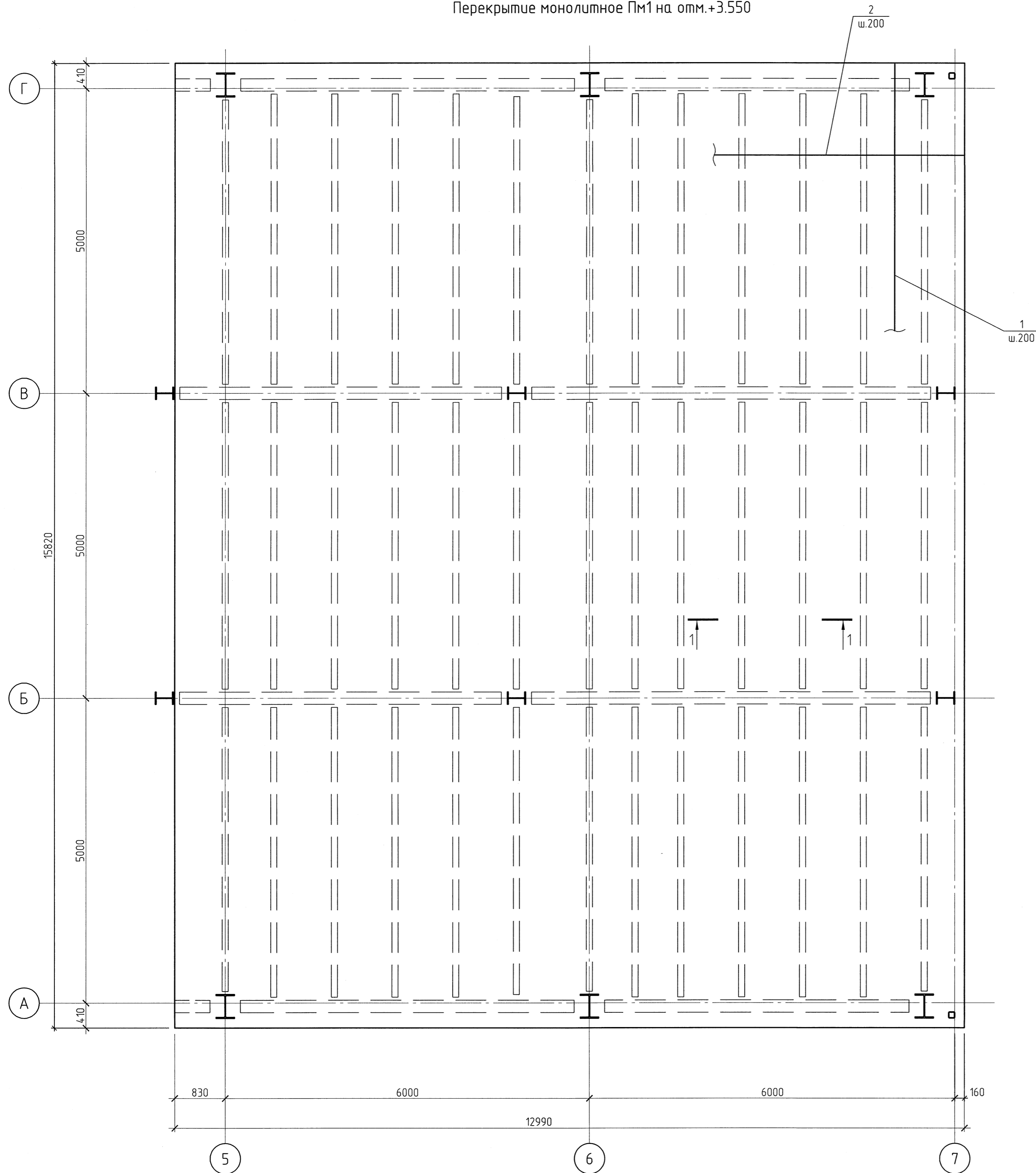


1. Данный лист см. совместно с л. 1.

110110-РБ-03.3.9-КЖ							000 "Рябиновое"		
Горно-обогатительный комплекс "Рябиновый"							Площадка №3		
Участок кучного выщелачивания.							Стадия	Лист	Листов
Модуль сортиции							п	6	
Фундаменты под оборудование монолитные Фом1... Фом4. Вид А							000 "ТОМС-проект"		

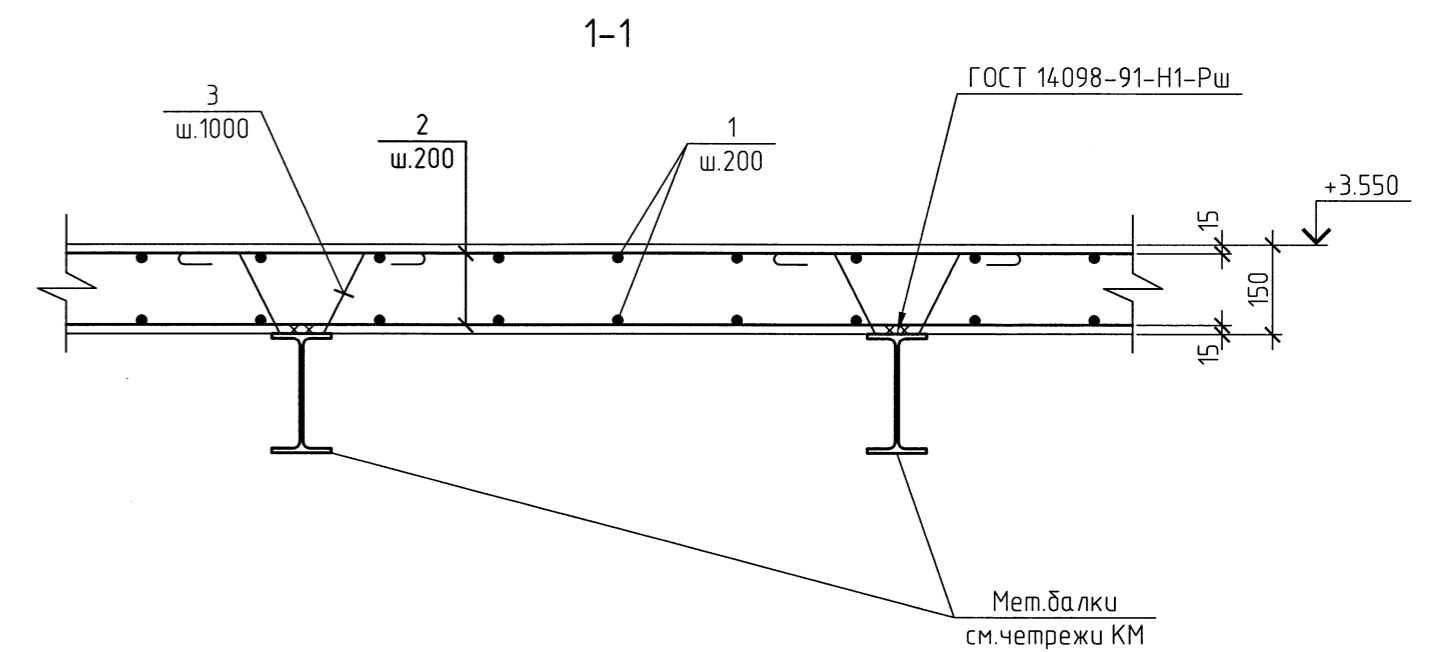
Создано
Взам. инв. №
Подп. и дата
Инв. № подл.

Перекрытие монолитное Пм1 на отм.+3.550



Спецификация перекрытия монолитного Пм1

Поз.	Обозначение	Наименование	Кол.	Масса ед., кг	Примечание
1	ГОСТ 5781-82*	Ø8 АIII, L=15800	132	6.44	см.прим.п.1
2	то же	Ø8 АIII, L=12970	160	5.32	
3	- // -	Ø8 АI, L=730	234	0.29	
Материалы:					
		Бетон В20, F100, W4	30.8		



Ведомость деталей

Поз.	Эскиз
3	

1. Поз. 1, 2 стыковать по длине нахлестом (ln=500 мм) с разбежкой стыков.
2. Толщина защитного слоя бетона до грани рабочей арматуры принята 15 мм.
3. Нормативная полезная нагрузка на перекрытие принята - 400кг/м².

110110-РБ-03.3.9-КЖ					
ООО "Рябиновое" Горно-обогатительный комплекс "Рябиновый"					
Изм.	Кол.уч.	Лист	№ док.	Подп.	Дата
Разраб.		Константинова			06.12
Проб.		Сироткина			06.12
Гл. спец.		Сироткина			06.12
Н.контр.		Никитин			06.12
Площадка №3. Участок кучного выщелачивания. Модуль сорбции			Стадия	Лист	Листов
Перекрытие монолитное Пм1 на отм.+3.550			п	7	
ООО "ТОМС-проект"					

Создано

Взам. инв. №

Подп. и дата

Инв. № подл.