

## Система автоматического регулирования температуры (сDAQ)

Вариант 18

Видерко Я.Д.

Группа ат-84

### **Объект исследования, управления...**

Система на базе измерительной системы сDAQ с модулем ввода-вывода NI-9201, датчиков температуры и программы измерения и контроля температуры, разработанная в LABVIEW.

### **Назначение, область применения**

Данная система может использоваться в совершенно различных сферах производства и жизни. В качестве примера можно использовать регулирование температуры воды в аквариуме с экзотическими рыбками, оптимальная жизнедеятельность которых, зависит от температуры воды.

### **Быстродействие**

800кГц

### **Диапазон рабочего напряжения**

+/-10V

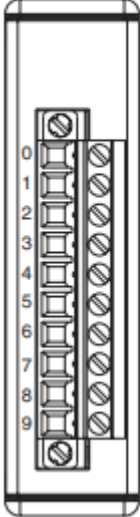
### **Потребляемая мощность**

От USB не более 500мА

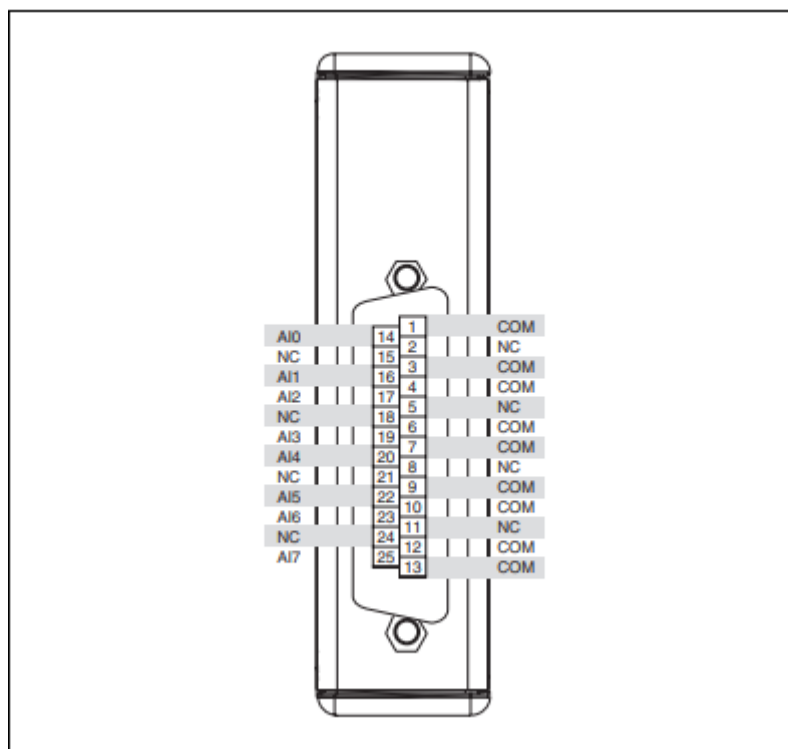
### **Интерфейс шины**

USB 2.0 Hi-Speed

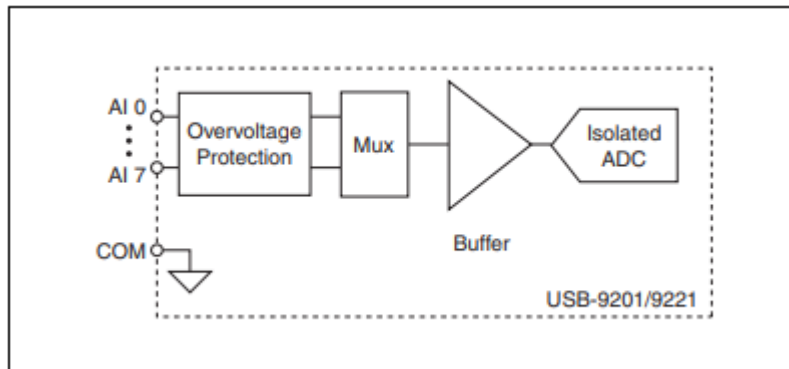
## Назначение терминала

Module	Terminal	Signal
	0	AI 0
	1	AI 1
	2	AI 2
	3	AI 3
	4	AI 4
	5	AI 5
	6	AI 6
	7	AI 7
	8	No connection
	9	Common (COM)

## Назначение пинов



## Схема канала



## Тип АЦП

12 бит (входные сигналы сканируются, буферизируются, а затем дискретизируются один 12-тиразрядным АЦП).

**Задание:** смоделировать систему измерения и автоматического регулирования температуры с использованием измерительной системы cDAQ с модулем ввода-вывода NI-9201.