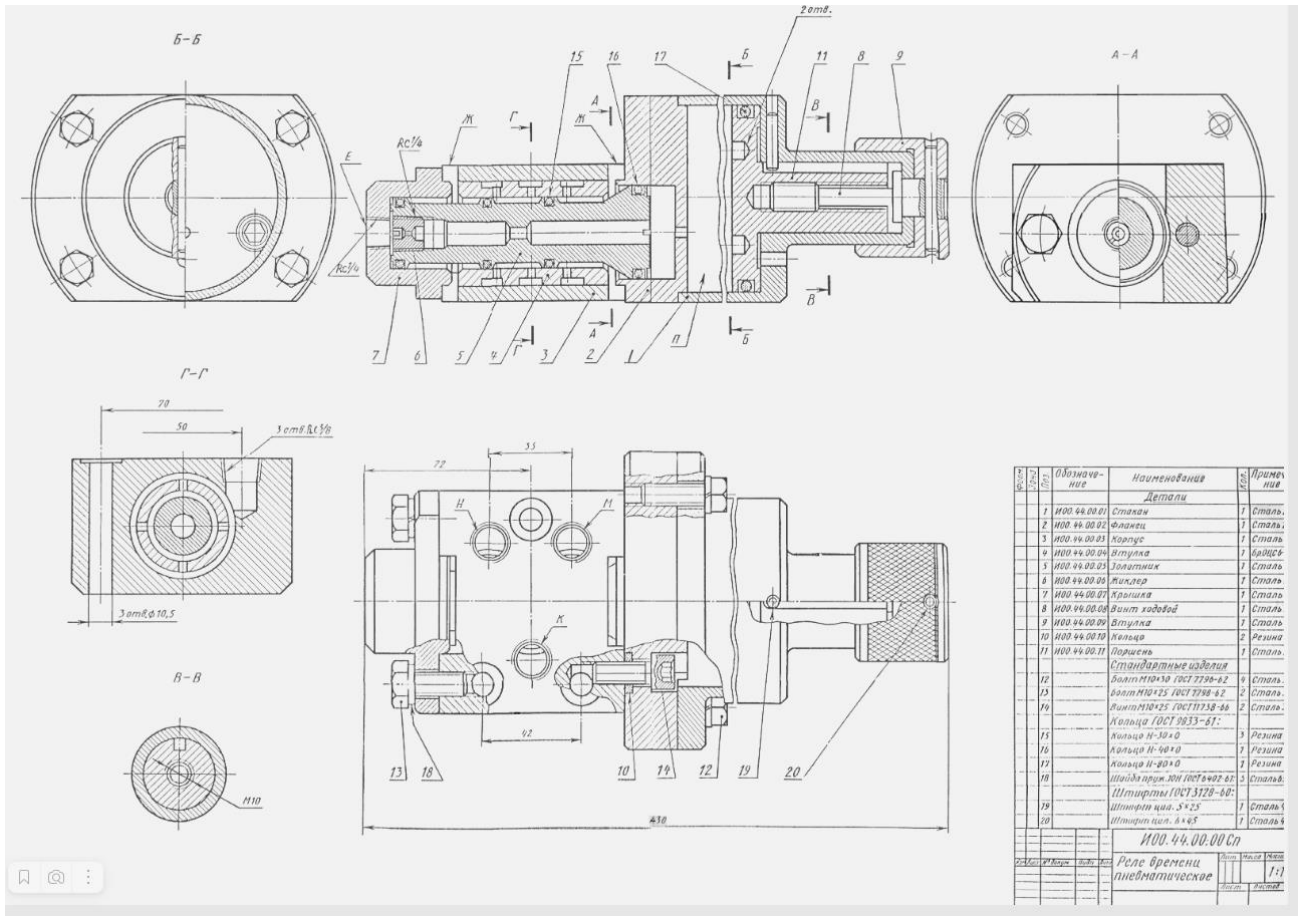
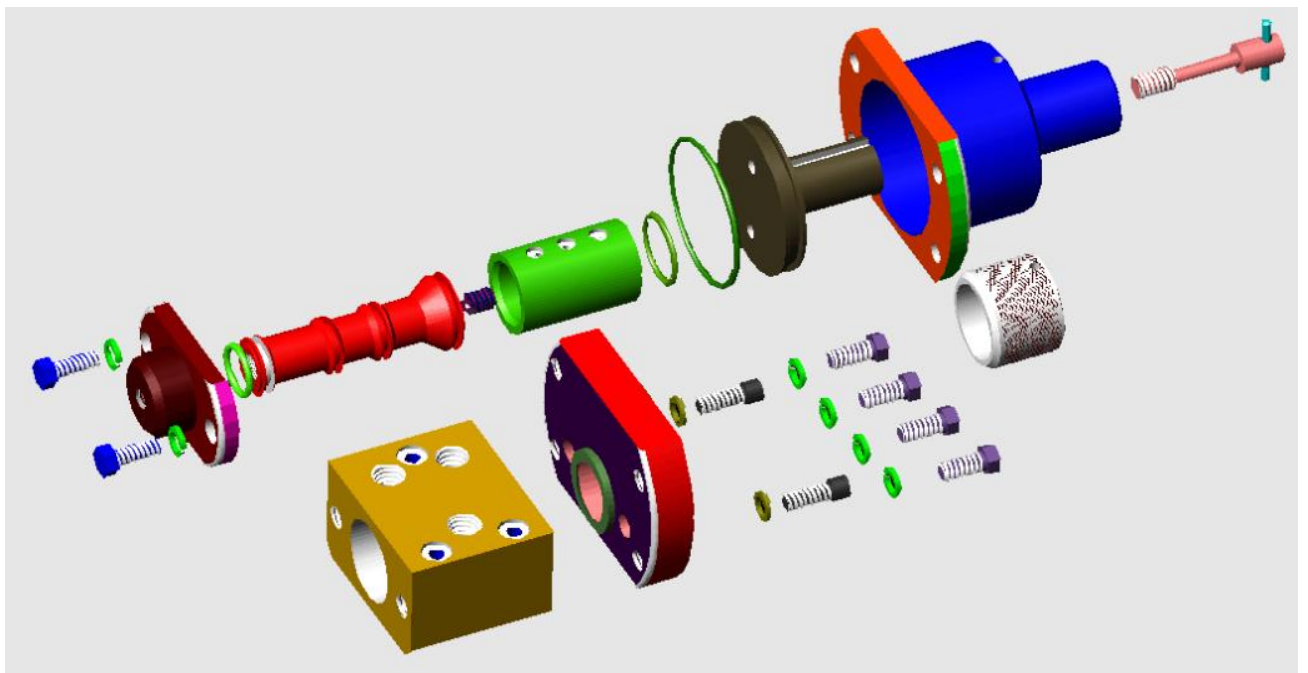


Пример похожего задания. Есть чертеж:



Нужно сделать:



А потом собрать в готовое изделие

