

## Задание на практическую работу (CoDeSyS)

### "Таймеры и счетчики в среде CoDeSys"

Установка имеет пневматическую схему, представленную на рисунке 2.1. Установка имеет два исполнительных механизма А и В, которые могут иметь датчики положения а1, а2, в1, в2. Количество и наименование датчиков определяется по таблице 2.1.

Электрическая схема, представленная на рисунке 2.1, имеет незаконченный вид. Подключение датчиков и катушек распределителей должно быть осуществлено в соответствии с таблицей 4.1.

В данной практической работе необходимо разработать управляющую программу на языке LD в среде CoDeSys. Программа должна реализовать последовательность, заданную в таблице 2.1. Вариант задания студент выбирает по списку в журнале. Количество повторений N равно предпоследней цифре зачетки (ППЦ) + 1, (цифра 0 соответствует 10 повторениям). Время t определяется последней цифрой (ПЦ) зачетки + 1 ( $t = \text{ПЦ} + 1$ , в секундах (цифра 0 соответствует 10 секундам))

При нажатии кнопки SB2 (Пуск) непрерывно выполняется заданная последовательность в автоматическом режиме. После нажатия кнопки SB1 (Стоп) исполнительные механизмы моментально возвращаются в исходное положение.

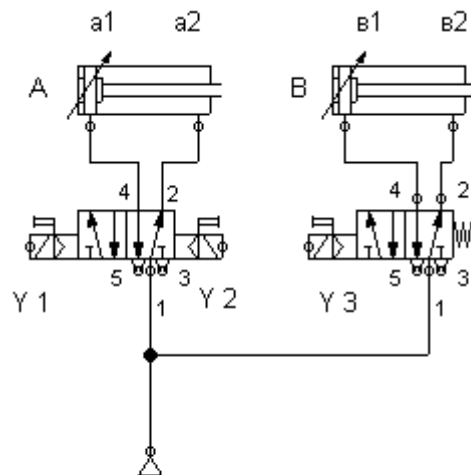


Рисунок 2.1. – Схема пневматическая принципиальная.

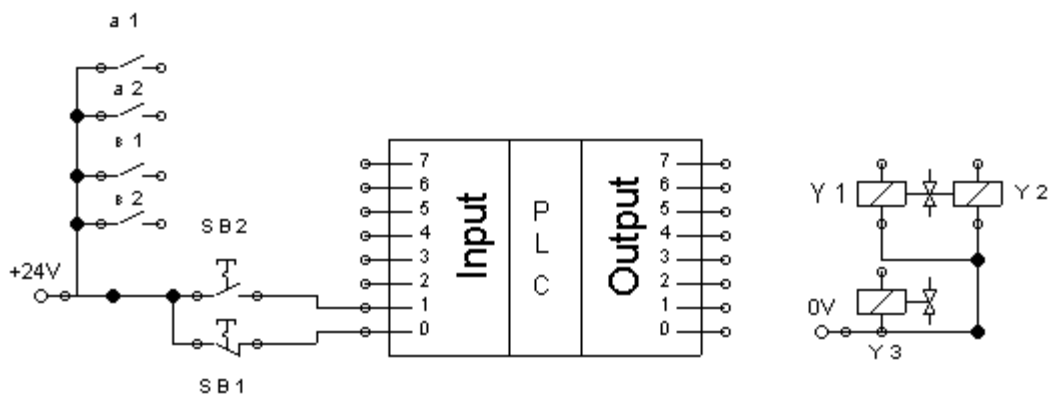


Рисунок 2.2 – Схема электрическая принципиальная.

Таблица 2.1. – Варианты индивидуальных заданий

№ варианта	Последовательность	Наличие датчиков	Входа	Выхода
1.	A+/t/B+/(A-/A+)n-раз/A-/B-	a1,a2, в1, в2	3,4,6,7	2,5,6
2.	A+/B+/t/B-/(A-/A+)n-раз/A-	a1,a2, в1, в2	2,3,4,5	3,7,6
3.	(A+/A-) n-раз/t/A+ /B+A-/B-	a1,a2, в1, в2	5,7,4,3	2,3,4
4.	A+/(B+/B-) n-раз /t/A-	a1,a2, в1, в2	6,7,5,2	4,7,5
5.	A+B+/t/B-/(A-/A+) n-раз/A-	a1,a2, в1, в2	2,5,7,3	5,6,7
6.	A-/A+/(B+/B-) n-раз/t	a1,a2, в1, в2	2,7,5,6	2,5,6
7.	A+B+/(A-/A+)n-раз/A-B-	a1,a2, в1, в2	5,6,7,2	2,3,4
8.	A+/B+/t/(A-/A+)n-раз/A-/B-	a1,a2, в1, в2	2,3,4,7	6,7,3
9.	t/A+/B+/B-/(A-/A+)n-раз/A-	a1,a2, в1, в2	4,6,3,7	4,5,7
10.	A+B+/B-/(A-/A+) n-раз/t/A-	a1,a2, в1, в2	2,7,3,5	3,5,6
11.	A+B+/(A-/A+)n-раз/t/A-B-	a1,a2, в1, в2	2,6,4,5	3,4,7
12.	A+B+/t/(A-/A+)n-раз/A-B-	a1,a2, в1, в2	6,3,7,5	4,5,6
13.	A-/t/A+/(B+/B-) n-раз	a1,a2, в1, в2	3,5,6,4	2,5,7
14.	(A+/A-)n-раз/A+/B+/A- B-/t	a1,a2, в1, в2	2,7,3,4	3,6,2
15.	A+/B+/t/(A-/A+)n-раз/A-/B-	a1,a2, в1, в2	2,4,5,7	3,7,8