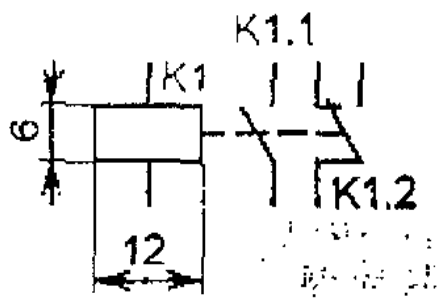
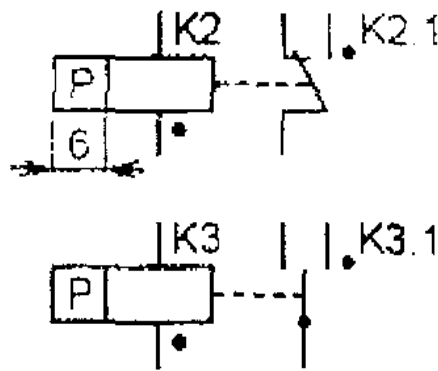


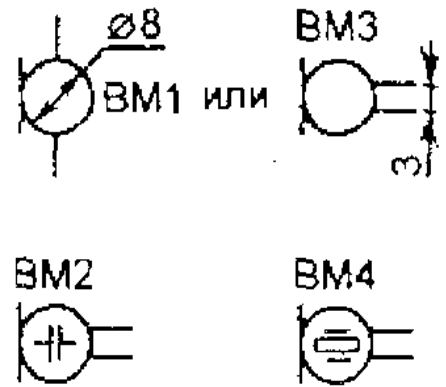
Реле электромагнитное



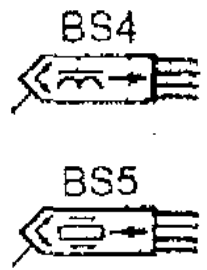
Реле поляризованное



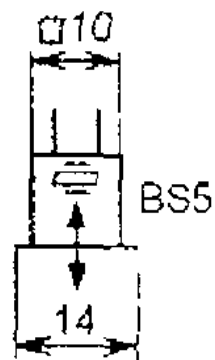
Микрофон



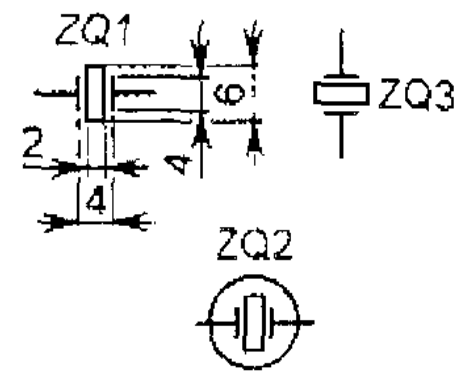
Головки стереофонических электромагнитного и пьезоэлектрического звукоснимателей



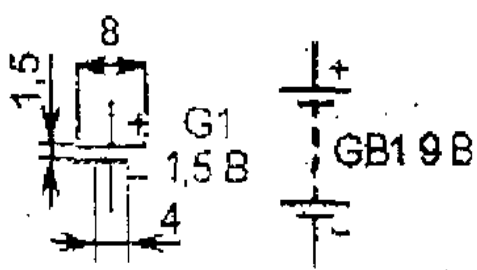
Гидрофон (ультразвуковой передатчик-приемник)



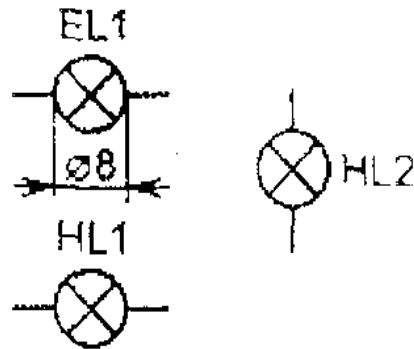
Резонатор кварцевый, пьезокерамический



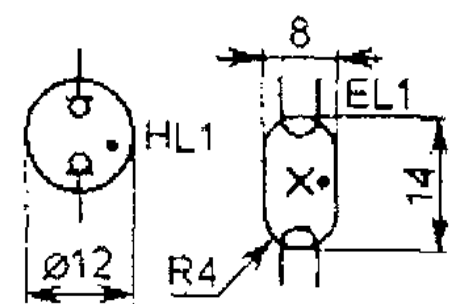
Элемент гальванический аккумуляторный, батарея элементов



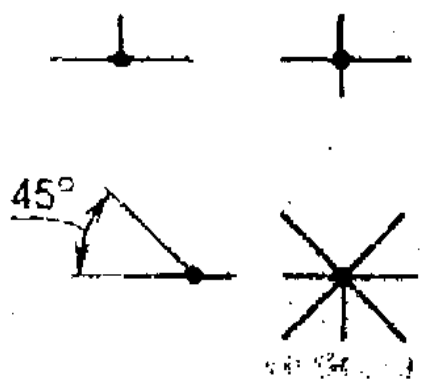
Лампы накаливания осветительная (EL1) и сигнальная (HL1, HL2)



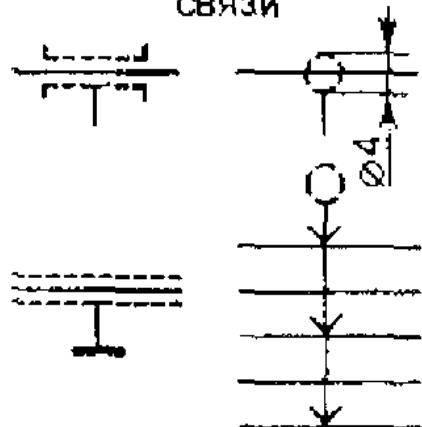
Лампы тлеющего разряда и газоразрядная осветительная



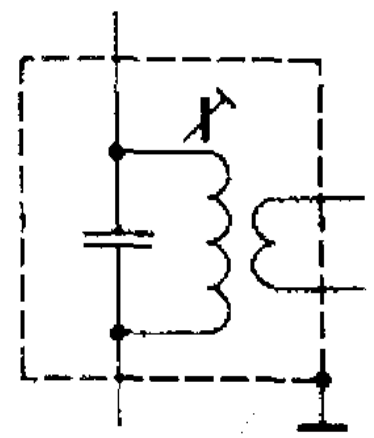
Ответвления линий электрической связи



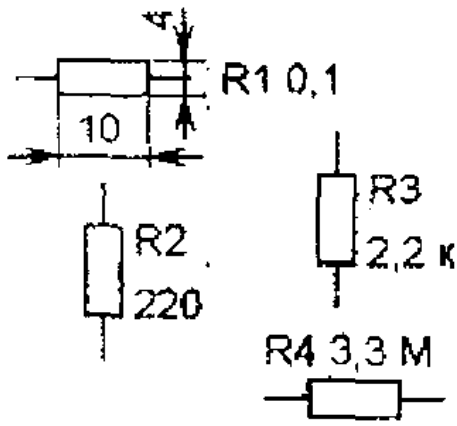
Экранированные линии связи



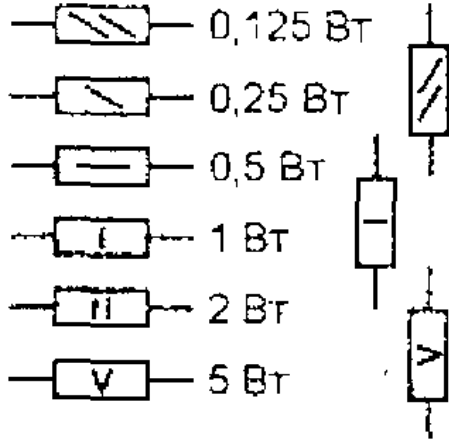
Экран группы элементов



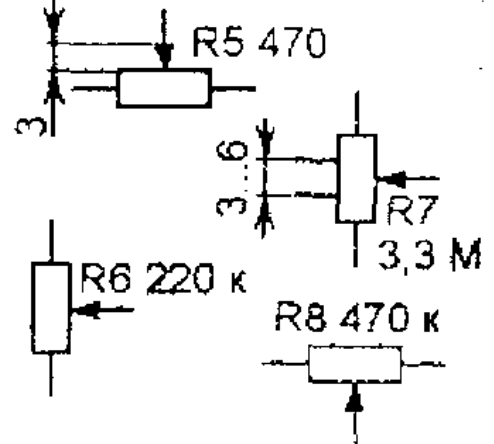
Резистор постоянный



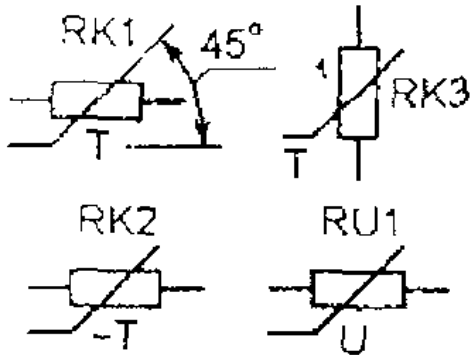
Резистор постоянный



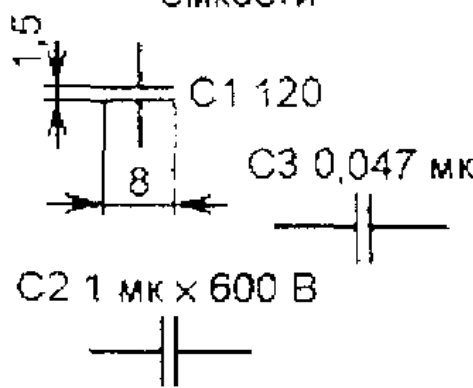
Резистор переменный



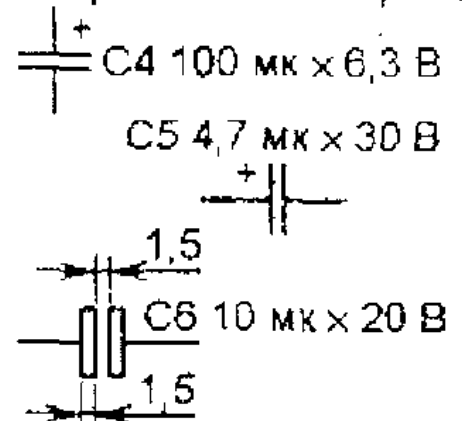
Резисторы нелинейные: терморезистор и варистор



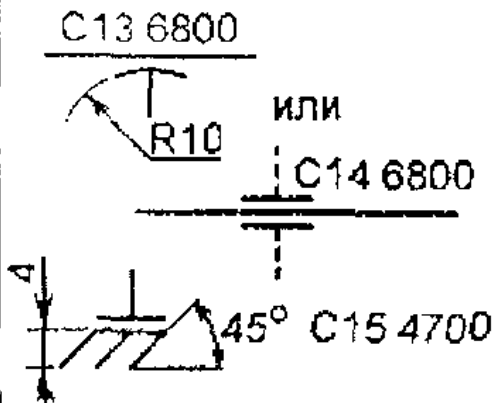
Конденсатор постоянной емкости



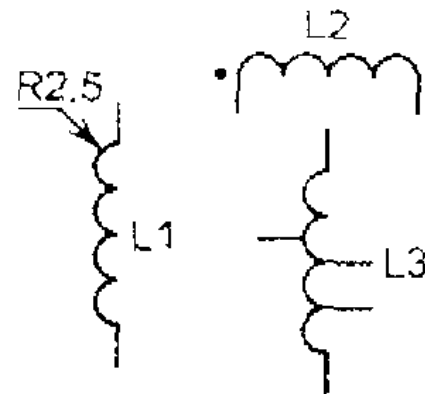
Конденсаторы оксидные полярный и неполярный



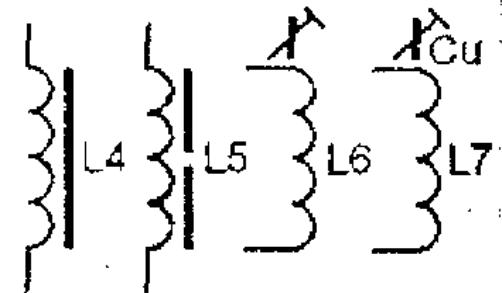
Конденсаторы проходной и опорный



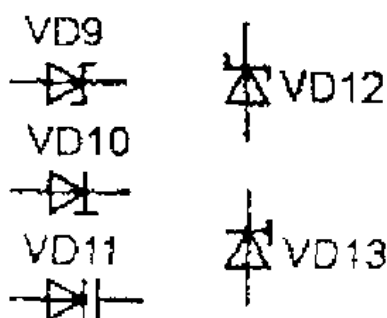
Катушка индуктивности, дроссель (L3 - с отводами)



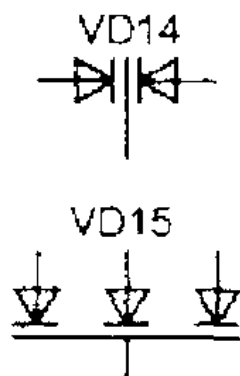
Катушка, дроссель с магнитопроводом (L7 - с медным)



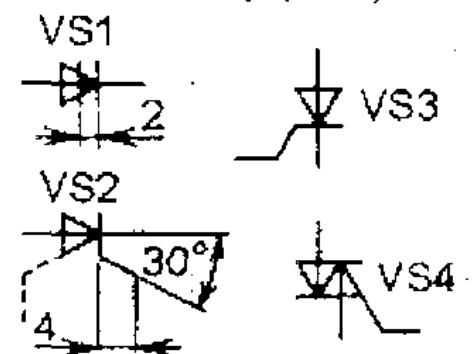
Диод Шоттки (VD9), ограничительный (VD10), варикап (VD11)



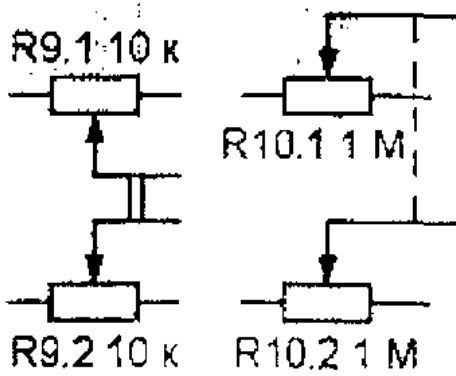
Варикапная матрица



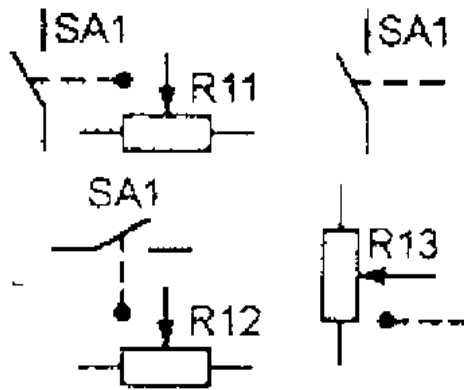
Динистор (VS1), тринистор (VS2, VS3), симистор (VS4)



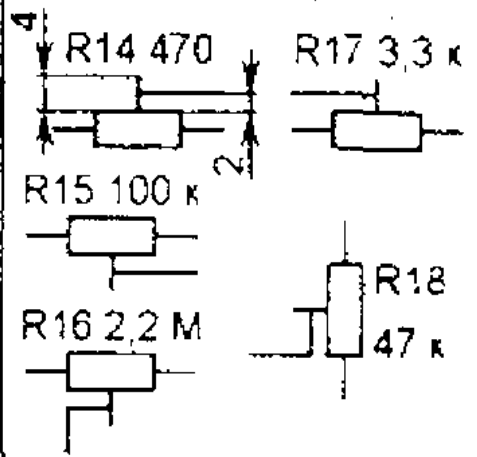
Резистор переменный
сдвоенный



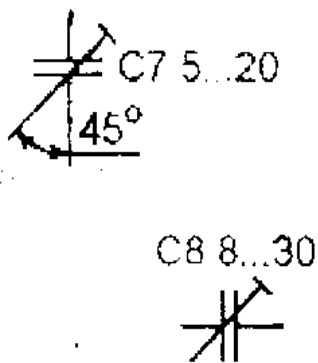
Резистор переменный
с замыкающим контактом



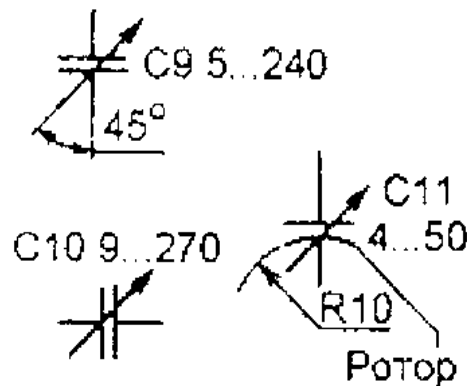
Резистор подстроечный



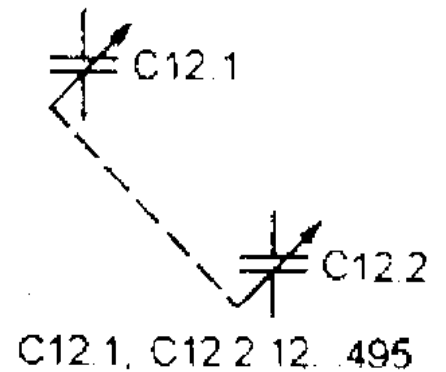
Конденсатор
подстроечный



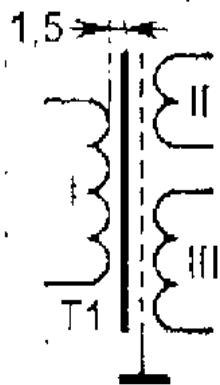
Конденсатор
переменной емкости (КПЕ)



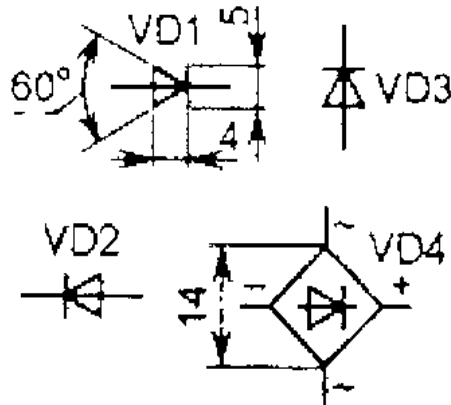
Сдвоенный блок КПЕ



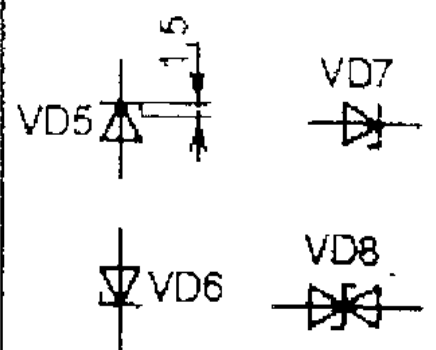
Трансформатор с тремя
обмотками и электроста-
тическим экраном



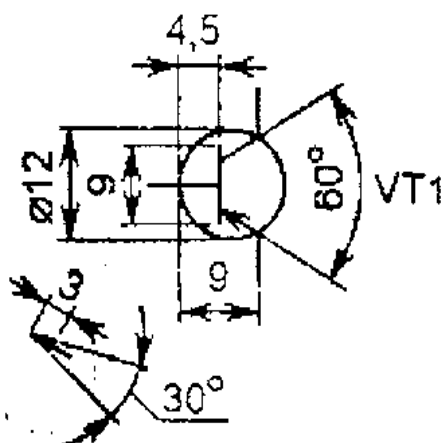
Диод, диодный мост



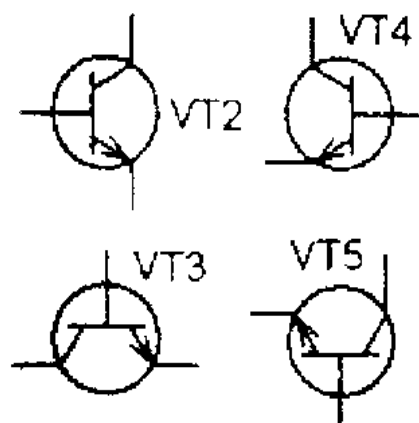
Стабилитрон
(VD8 – двуханодный)



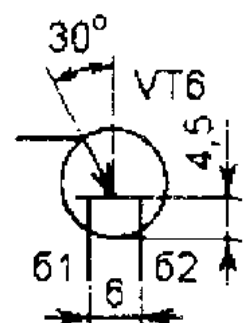
Транзистор p-p-p



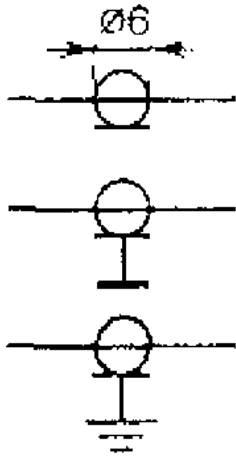
Транзистор n-p-n



Транзистор
однопереходный



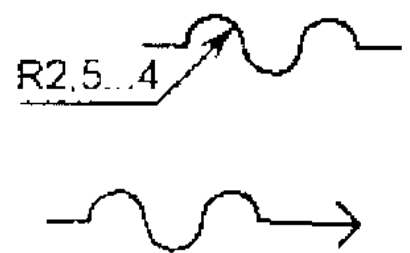
Кабель коаксиальный



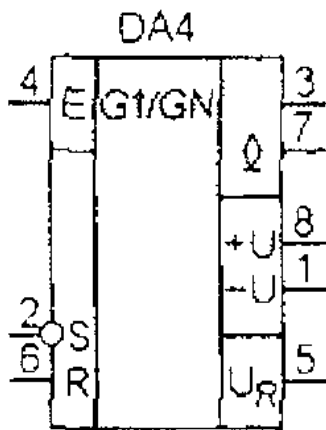
Линии электрической связи, выполненной скрученными проводами



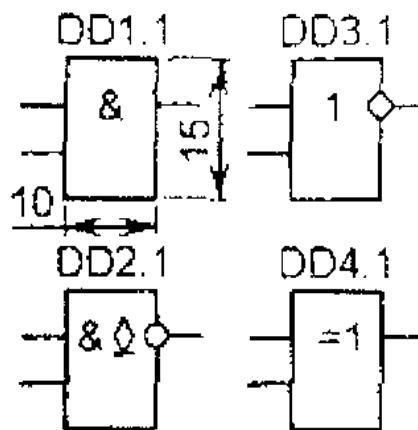
Линия электрической связи, выполненная гибким проводом



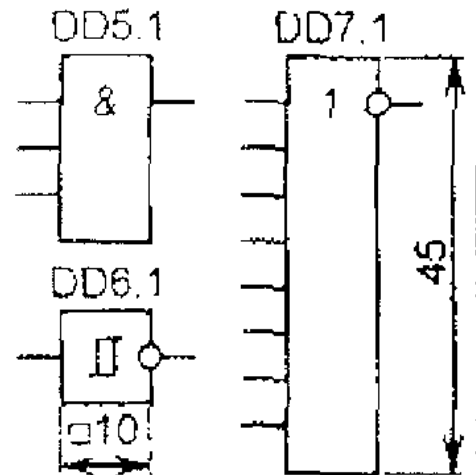
Таймер КР1006ВИ1



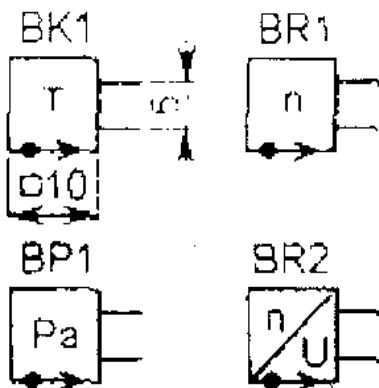
Элементы логические



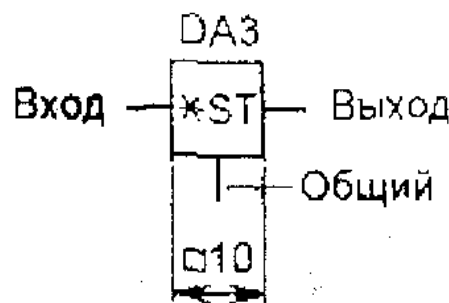
Элементы логические



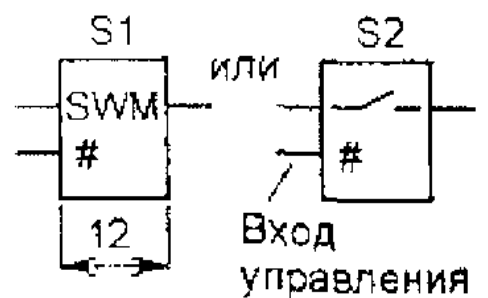
Датчики неэлектрических величин



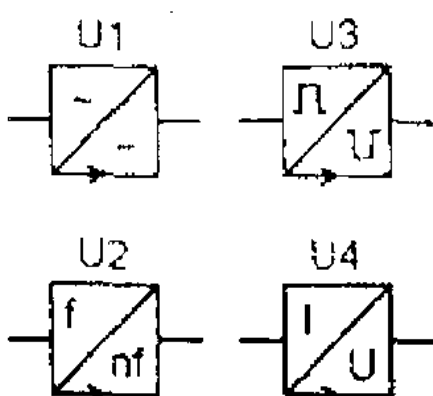
Микросхемный стабилизатор напряжения



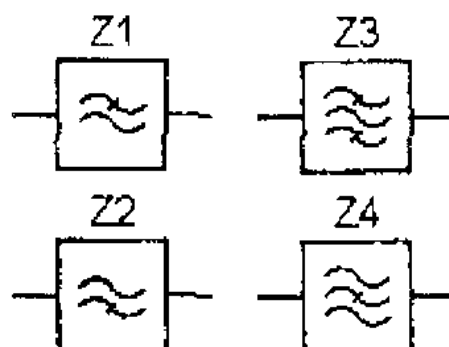
Коммутатор электронный



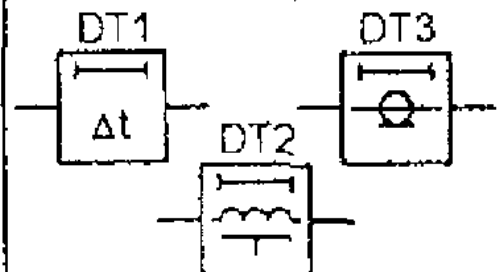
Преобразователь



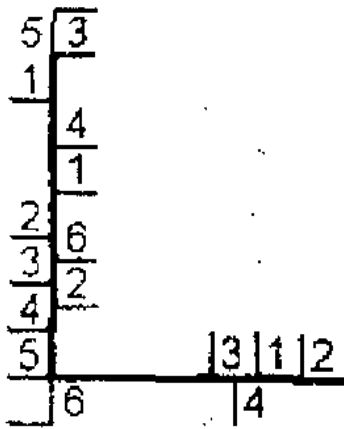
ФНЧ (Z1), ФВЧ (Z2), полосовой (Z3) и режекторный (Z4) фильтры



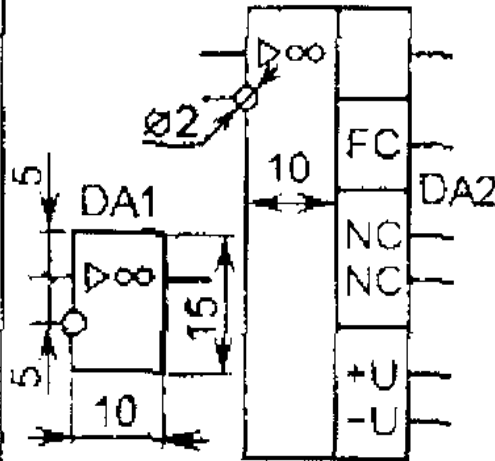
Линии задержки: общее обозначение (DT1), с сосредоточенными (DT2) и распределенными (DT3) параметрами



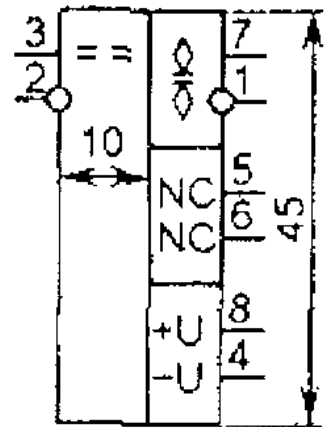
Линия групповой связи



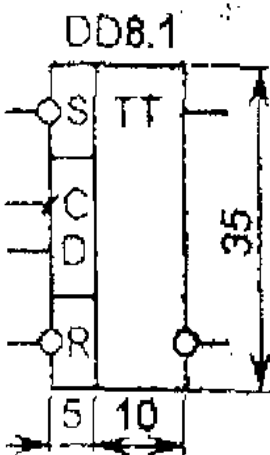
Усилитель операционный



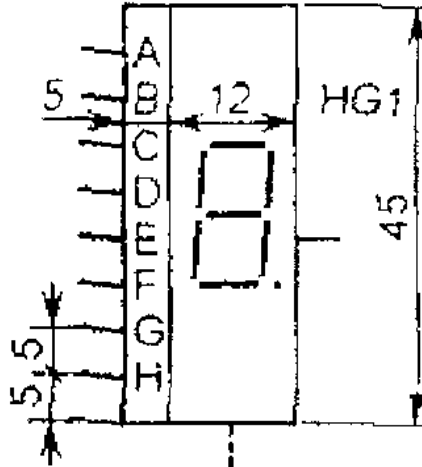
Компаратор КР554СА3
DA3



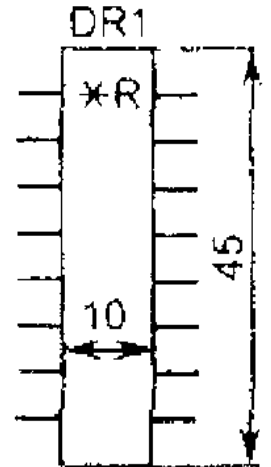
D-триггер



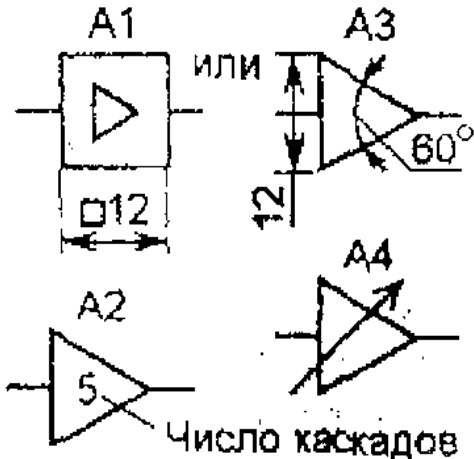
Индикатор цифровой



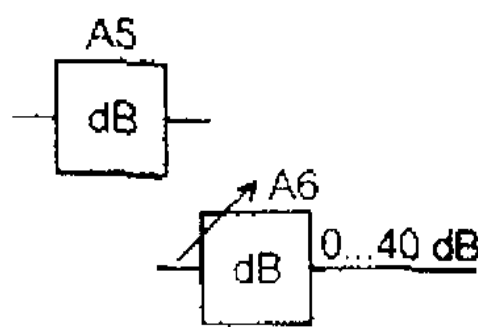
Набор резисторов



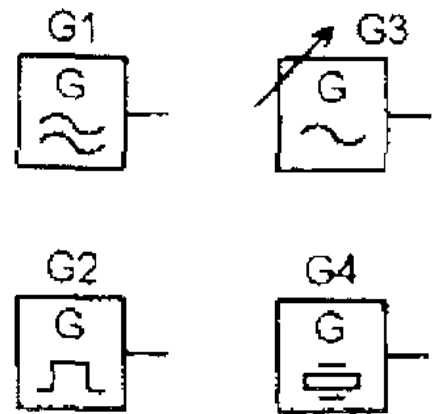
Усилитель



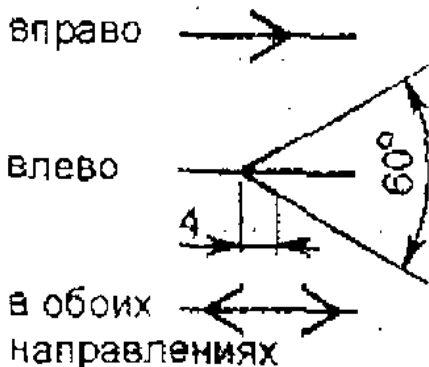
Аттенюаторы
с постоянным и регули-
руемым затуханием



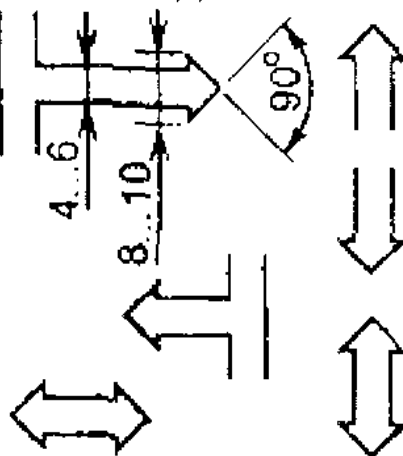
Генератор



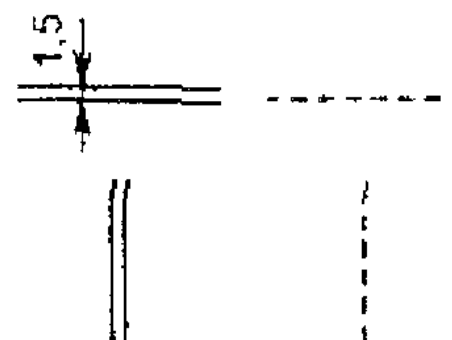
Направление
передачи сигнала



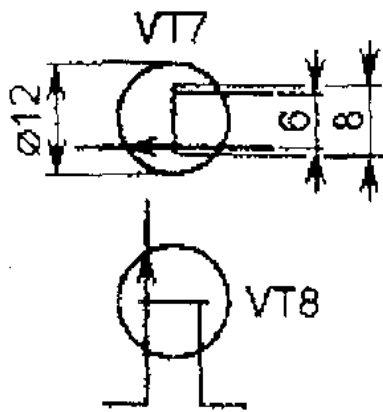
Поток цифровых данных



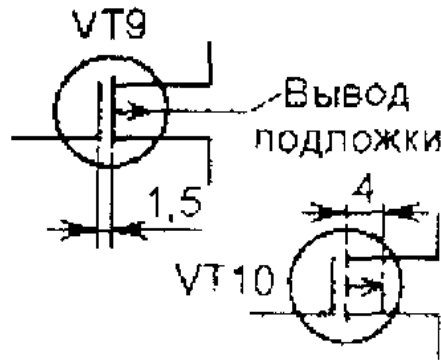
Линии механической
связи элементов



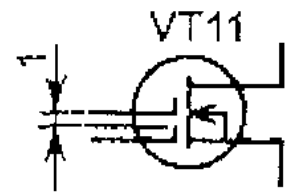
Транзистор полевой с р-каналом



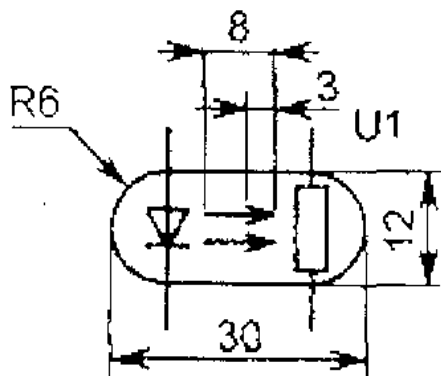
Транзистор полевой с изолированным затвором и р-каналом



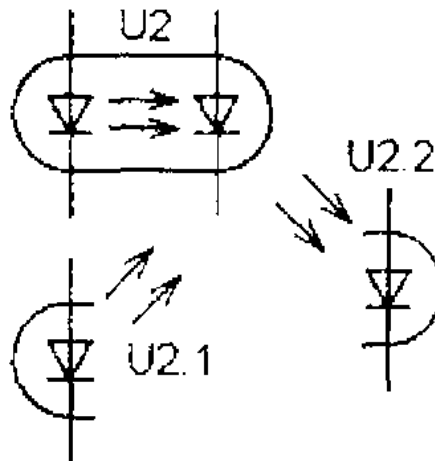
Транзистор полевой с двумя изолированными затворами и п-каналом



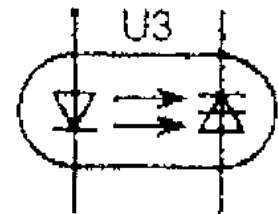
Оптрон резисторный



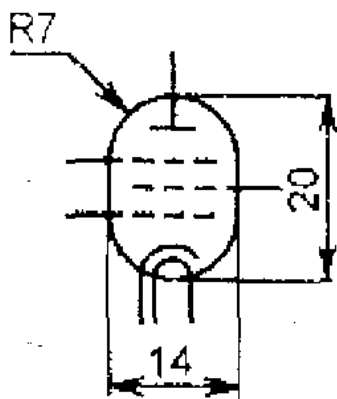
Оптрон диодный



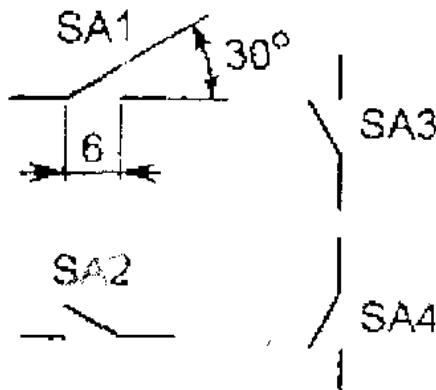
Оптрон тиристорный



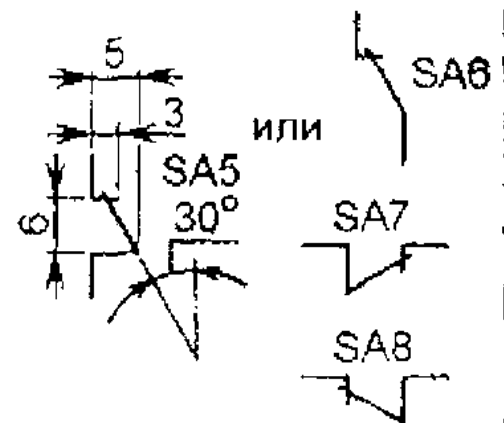
Пентод



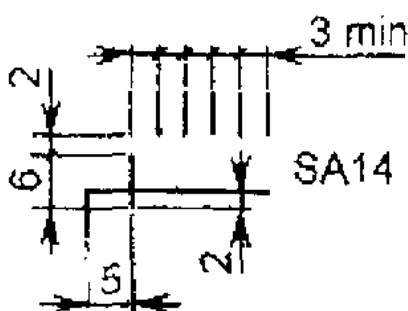
Контакт замыкающий (выключатель)



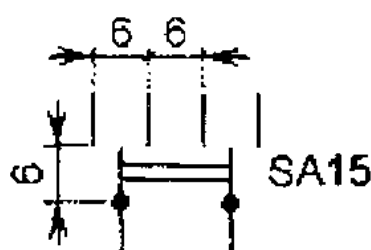
Контакт размыкающий



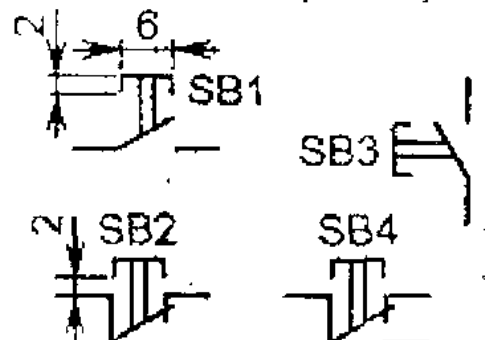
Переключатель 6П1Н



Переключатель 3П2Н (среднее положение — нейтральное)



Выключатель и переключатель кнопочные (с самовозвратом)



Фоторезистор

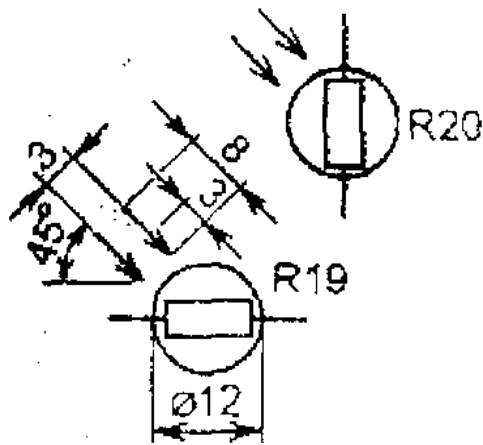
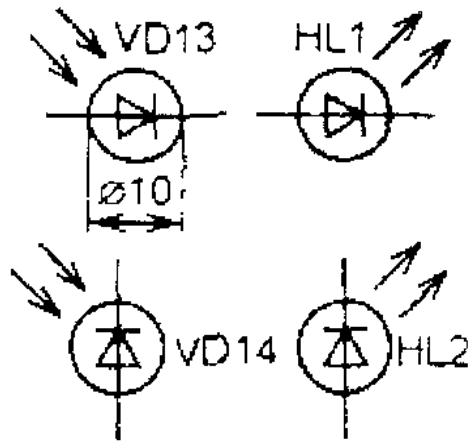
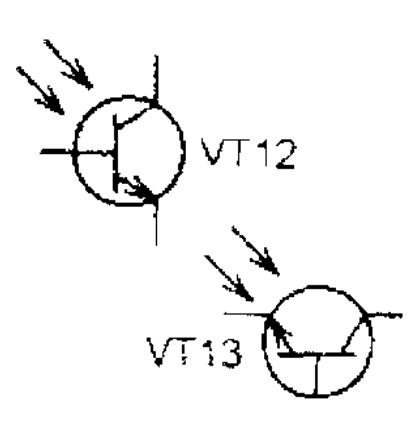


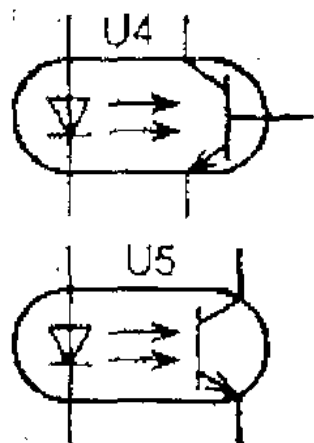
Фото- и светодиод



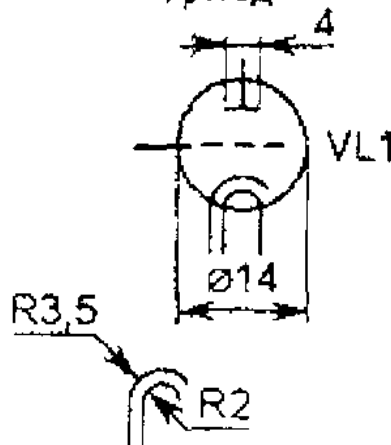
Фототранзистор



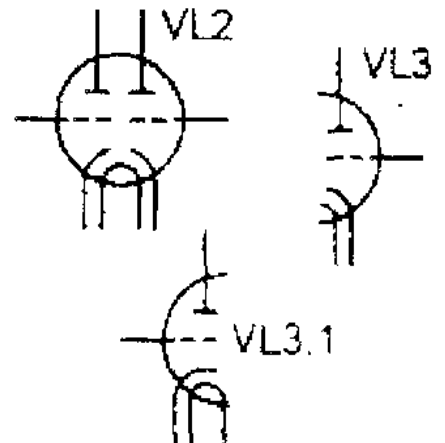
Оптрон транзисторный



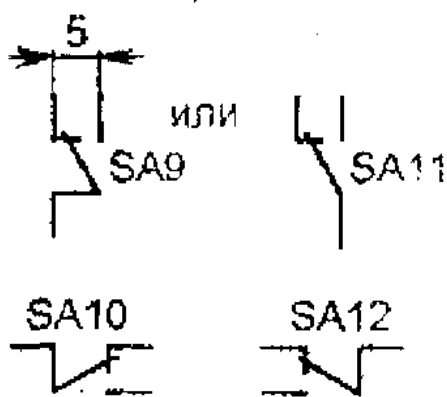
Триод



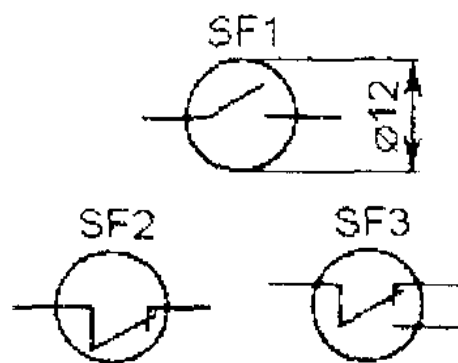
Двойной триод



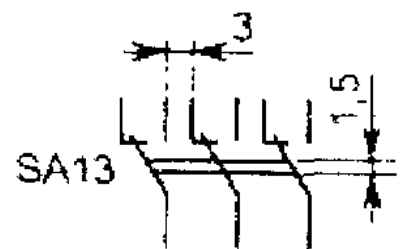
Контакт переключающий



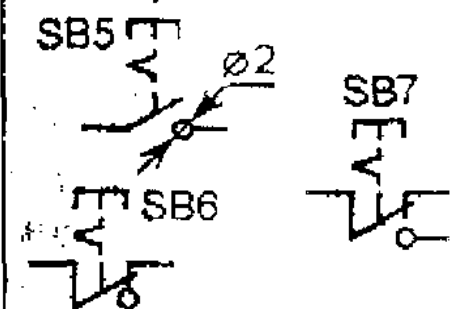
Геркон



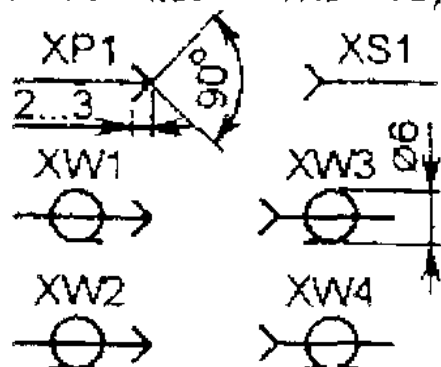
Переключатель 2П3



Выключатель и переключатель кнопочные с возвратом в исх. положение повторным нажатием



Штырь и гнездо разъемного соединителя (XW1-XW4 - коаксиального)



Вилка и розетка разъемного соединителя

