

ИНСТРУКЦИЯ ПО УСТАНОВКЕ

ИЗВЕЩАТЕЛИ СЕРИИ REDNET®
RN4 10-25, RN4 25-75, RN4 75-150

ИНСТРУКЦИЯ ПО УСТАНОВКЕ ИЗВЕЩАТЕЛЕЙ СЕРИИ REDNET® Rn4 10-25, RN4 2575, RN4 75-150

ОПИСАНИЕ

Redet® - серия активных уличных ИК-извещателей с дальностью действия 10-150 м. В блок электронной обработки сигнала входят по 4 излучателя и 4 приемника, монтируемые внутрь башни и подключенные к соответствующему контрольному модулю. Устанавливать извещатели можно как на стене, так и на грунте. Для установки на столб используйте башню RNW-75, а для установки на поверхность - башню RNT-75.

ПРИНЦИП РАБОТЫ

Каждый из 4-х излучателей воздействует на все 4 приемника и наоборот, каждый приемник анализирует сигналы, поступающих от всех излучателей, образуя 16-ти лучевой барьер. Импульсная система синхронизации обеспечивается автоматически, избавляя от прокладки дополнительных кабелей синхронизации между передатчиком и приемником.

Во избежании короста каждый из головок извещателя снабжен нагревательным элементом. Система обогрева включается при помощи термостата, когда температура окружающей среды падает до 15°C.

Система обеспечивает три типа тревожного отклика

1. "БЫСТРЫЙ" ТРЕВОЖНЫЙ ОТКЛИК, время прерывания лучей - 40 мсек. Происходит при блокировке одновременно двух лучей.
2. "МЕДЛЕННЫЙ" ТРЕВОЖНЫЙ ОТКЛИК, время прерывания лучей регулируется между 120-1500 мсек. Происходит при блокировке любого из лучей.
3. НЕТ ТРЕВОЖНОГО ОТКЛИКА, при блокировке любого из лучей (селекторный переключатель).

Система работает в режиме "медленного" тревожного отклика, если размеры объекта, пересекающий границу зоны, меньше чем расстояние между двумя соседними головками извещателя.

Система работает в режиме "быстрого" тревожного отклика только в случае блокировки лучей объектом по размерам большим, чем расстояние между двумя соседними головками извещателя (см. Рис. 7).

ТРЕВОЖНЫЕ ВЫХОДЫ

Выход тревоги и выход детекции тумана генерируется при помощи двух реле (Н.О./Н.З.) Контакты. Предусмотрена возможность регулировки чувствительности выхода детекции тумана.

Переключатель тампера башни срабатывает при вскрытии верхней крышки. Башни для установки на грунт могут быть снабжены специальным тампером детекции давления на заднюю крышку (защита от перелезания). Башни должны быть надежно и прочно закреплены к основанию опоры. Для установки на столб может быть использован набор крепежей RNPК (аксессуары).

Контрольный блок может быть установлен как между головками 'С' и 'D', так и внизу башни. Выбор крепления контрольного блока зависит от рельефа местности. Во избежание неправильной настройки устанавливайте головки сверху вниз в последовательности 'А', 'В', 'С', 'D'. Сигнал, анализируемый головкой 'D', используется для детекции тумана и, следовательно, головка 'D' должна быть самой нижней.

Удостоверьтесь, что все головки приема находятся в пределах видимости головок передачи и что головка 'D' не блокируется холмом. См. Рис. 1б.

Не устанавливайте головки приема и головки передачи в разные башни, т.е. Все головки приема должны находиться в одной, а головки передачи - другой башни. При использовании нескольких пар извещателей позаботьтесь, чтобы каждый из приемных блоков находился в пределах прямой видимости только своей пары. Это необходимо во избежание наводок от соседних пар извещателей.

ПОДКЛЮЧЕНИЕ ПИТАНИЯ

Терминальные соединения показаны на крышке контроллера. Передатчик имеет три терминальных соединений:

12В пост. номинальное (11-15В), 35мА - соединения для подключения питания.

12В пост./перем., 400мА - соединения для подключения обогрева (через термостат).

-Ve (земля) - общее соединение для обоих источников питания.

Приемник имеет 10 терминальных соединений с двумя соединениями для подключения обогрева. При запитки головок извещателя и обогрева от одного источника питания 12В пост. Тока подключите провода согласно Рис. 5.

ВАЖНО: Для обогрева нескольких башен от одного источника питания 12В перем. Тока необходимо, чтобы клеммы 'Н' были соединены с общей жилой, а клеммы '-v' - с другой общей жилой силового кабеля. Ток потребления башни с обогревом составляет 450мА (500 мА с учетом падения напряжения на силовом кабеле).

В качестве источника питания рекомендуется использовать адаптер постоянного тока RN 24-12 (опция).

Для охлаждения адаптера устанавливайте его в специальное местовнутри корпуса рядом с отверстием для охлаждения адаптера.

УСТАНОВКА БАШЕН

Необходимо крепко и прочно установить башни. Башни для установке на грунтовую поверхность должны быть закреплены на прочную основу четырьмя болтами (входят в комплект). Для крепления башни на грунт может быть использована монтажная плата RNBB (аксессуары), которая должна быть забетонирована.

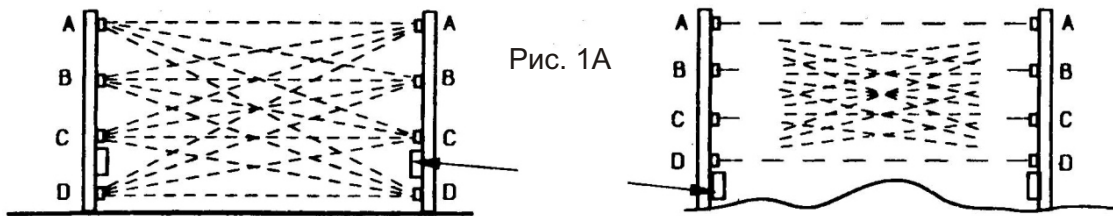


Рис. 1А

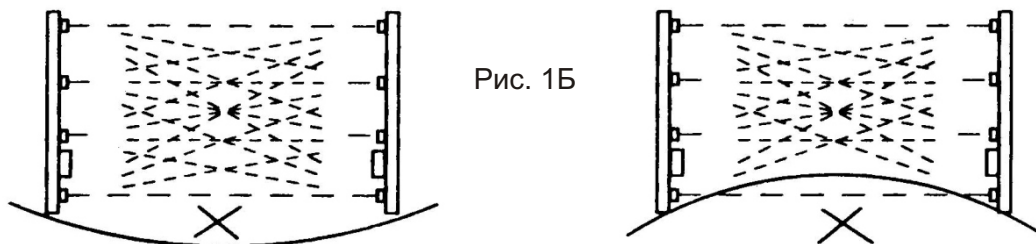


Рис. 1Б

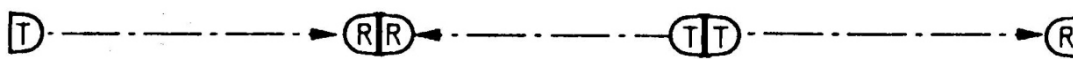
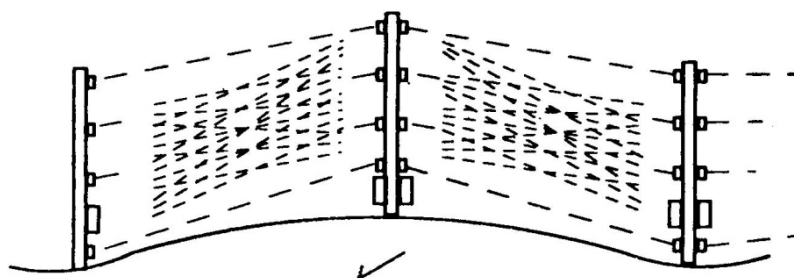


Диаграмма направленности

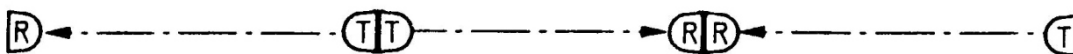
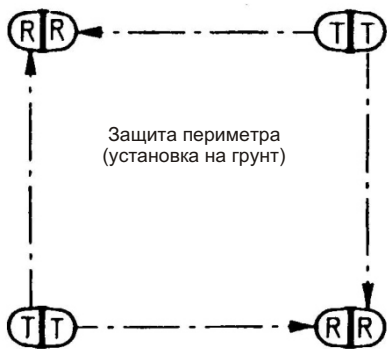
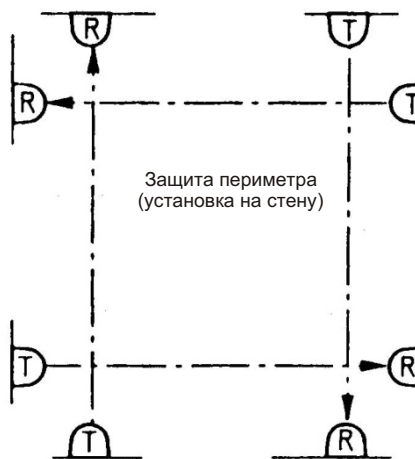


Рис. 2



Защита периметра (установка на грунт)

Рис. 1



Защита периметра (установка на стену)

Рис. 2

ОРГАНЫ УПРАВЛЕНИЯ И ИНДИКАТОРЫ

Контроллер передатчика (Tx) имеет 4 селекторных переключателя, который используется для вкл./выкл. Каждой головки. Используйте переключатели для юстировки лучей. Красный светодиод загорается при подаче питания на контроллер передатчика.

ВНИМАНИЕ: ПРОВОДИТЕ ЮСТИРОВКУ ИЗВЕЩАТЕЛЯ В СООТВЕТСТВИИ С ИНСТРУКЦИЕЙ.

Контроллер приемника (Rx) также имеет 4 переключателя. Используйте вольтметр для точной юстировки извещателя. Напряжение на вольтметре (0-3.5 В) будет меняться пропорционально энергии, приходящей на приемник. Состояние юстировки визуально отображается при помощи светодиода, расположенного на передней части контроллера.

Система RedNet® обеспечивает сработку извещателя при блокировке одного луча, что соответствует возможности детекции маленьких объектов. Этот режим устанавливается с помощью установки переключателя в верхнее положение (Рис. 5, 6). При этом существует возможность регулировки времени прерывания (120 - 1500 мсек) при помощи регулятора задержки.

Если переключатель находится в нижнем положении, то извещатель не будет срабатывать в случае блокировки лучей объектом по размерам меньшим, чем расстояние между двумя соседними головками. Извещатель будет работать в режиме 'быстрого' отклика (детекция больших объектов, пересекших зону за время более 40 мс). Также извещатель работает в режиме 'быстрого' отклика независимо от положения переключателя режима.

ПРИМЕЧАНИЕ: При блокировке нижней 'D' головки на время более 10 сек. сработает реле детекции тумана и загорится соответствующий светодиод. Регулятор чувствительности детекции тумана в большинстве случаев рекомендуется устанавливать в среднее положение. Для увеличения чувствительности поворачивайте регулятор против часовой стрелки, а для уменьшения - по часовой стрелки. Время задержки после сработки реле детекции тумана составляет 10 сек.

ЮСТИРОВКА ИЗВЕЩАТЕЛЯ

Состояние настройки отображается с помощью светодиода. Для точной настройки необходимо иметь видеоискатель, тестер RN TEST, а также 8 плат маскирования.

Перед юстировкой извещателя удостоверьтесь, что башни надежно закреплены. Малейшие колебания башни могут вызвать ложные срабатывания.

ТЕСТЕР RN TEST

Устройство RN TEST представляет собой аудио тестер с четырьмя светодиодами.

Звуковые сигналы применяются для выравнивания приемников, а 4 светодиода - для выравнивания передатчиков).

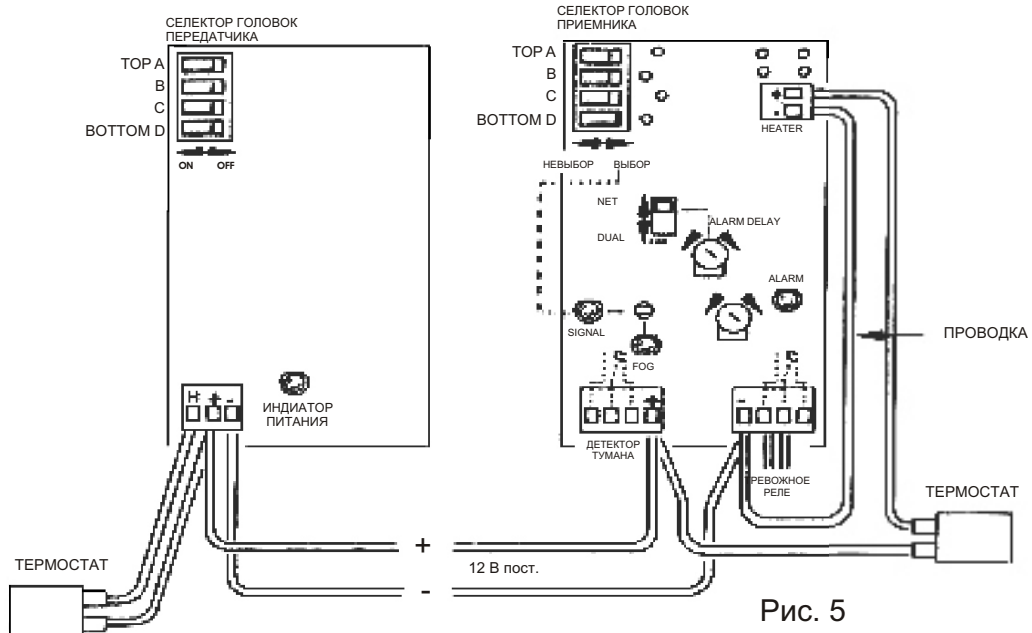


Рис. 5

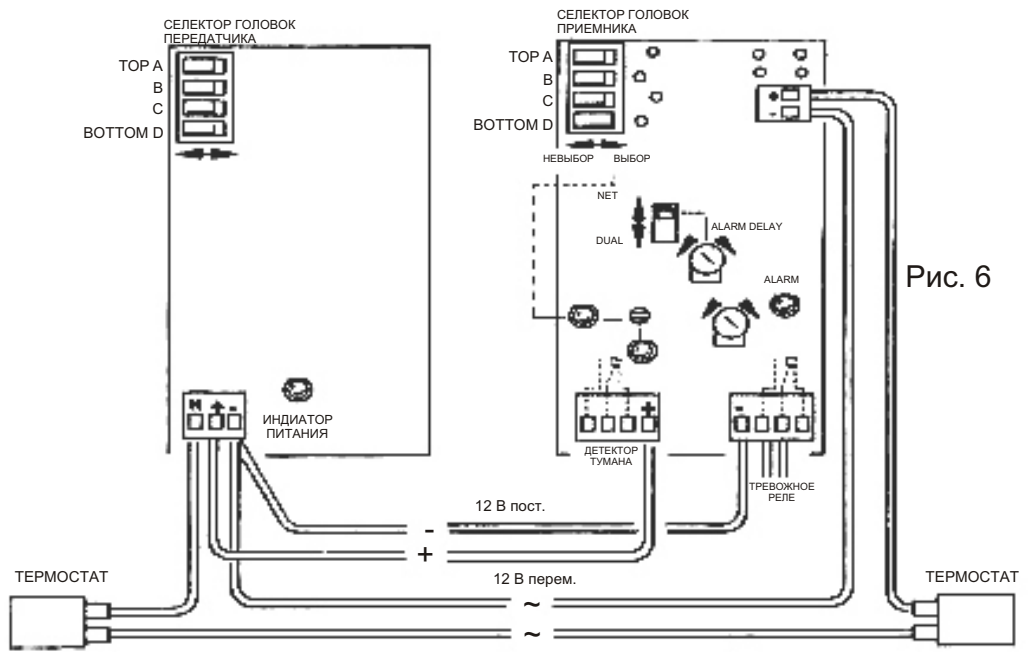


Рис. 6

ОБЪЕКТ МЕНЬШЕ ЧЕМ X
 ПЕРЕКЛЮЧАТЕЛЬ В ВЕРХНЕМ ПОЛОЖЕНИИ: РЕГУЛИРОВКА ВРЕМЕНИ ДЕТЕКЦИИ 1/6 ~ 1.5 СЕК.
 ПЕРЕКЛЮЧАТЕЛЬ В НИЖНЕМ ПОЛОЖЕНИИ: НЕТ ДЕТЕКЦИИ ОБЪЕКТА X

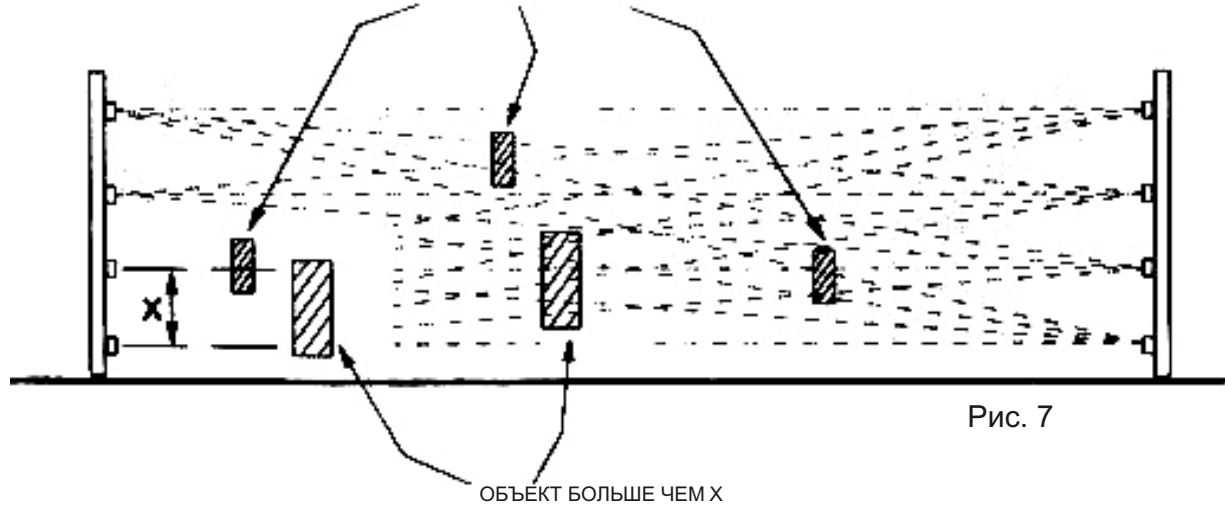


Рис. 7

ТРЕВОЖНЫЕ ВЫХОДЫ

ЮСТИРОВКА ПЕРЕДАТЧИКА

- Шаг 1. Вставьте видеоискатель в головку передатчика (см. Рис. 2). Последовательно установите головки в направление приемника. Не перетягивая винты, закрепите головки в таком положении.
- Шаг 2. С помощью переключателя на передатчике отключите головки А, В и D (переключатели 1, 2, 4 - в правом положении, а переключатель 3 - в левом) Закрепите платы маскирования, не блокируя лучи.

ЮСТИРОВКА ПРИЕМНИКА

- Шаг 3. Вставьте видеоискатель в головку приемника. Последовательно установите головки в направление передатчика. Не перетягивая винты, закрепите головки в таком положении.
- Шаг 4. С помощью переключателя на приемнике отключите головки А, В и D (переключатели 1, 2, 4 - в правом положении, а переключатель 3 - в левом) Закрепите платы маскирования, не блокируя лучи.
- Шаг 5. Проверьте, что переключатель приема NET-DUAL находится в верхнем положении (NET) Переключите тестер RN TEST в положения TOGGLE UP и подсоедините желтый провод к клеммам для измерения уровня сигнала. Используя видеоискатель, направьте RN TEST в направление приемника. Отрегулируйте положение головки С приемника, руководствуясь светодиодом на тестере. Постепенно закрывайте головку платой маскирования. При этом регулируйте положение головки, добиваясь оптимального мигания светодиода. (при улучшении юстировки СИД моргает с большей частотой).

ЮСТИРОВКА ПЕРЕДАТЧИКА

- Шаг 6. Отрегулируйте положение головки 'С' передатчика, добиваясь оптимального мигания светодиода. Постепенно блокируйте луч платой маскирования, регулируя положения головки. После завершения юстировки полностью откройте луч. Закрепите головку шестигранными винтами.
- Шаг 7. Для юстировки головки 'D' установите переключатель 4 в положение ON (левое положение), а переключатели 1, 2, 3 - в положение OFF (правое положение). Далее следуйте шагу 6.
- Для юстировки головки 'А' установите переключатель 1 в положение ON (левое положение), а переключатели 2, 3, 4 - в положение OFF (правое положение). Далее следуйте шагу 6.
- Для юстировки головки 'В' установите переключатель 2 в положение ON (левое положение), а переключатели 1, 3, 4 - в положение OFF (правое положение). Далее следуйте шагу 6.
- Шаг 8. Удалите все монтажные платы с головок передатчика и установите все переключатели в левое положение (позиция ON).

ЮСТИРОВКА ПРИЕМНИКА

- Шаг 9. установите все переключатели в левое положение (позиция ON) и переключите тестер RN TEST в режим TOGGLE DOWN.
- Шаг 10. Подсоедините желтый провод к измерительному щупу верхней головки (1)
- Шаг 11. Для просмотра 4-х светодиодов приемника отодвиньте тестер. Если светодиоды моргают, отрегулируйте головку 'А' (при оптимальной настройке светодиоды перестанут моргать и будут светиться постоянно). Если один или несколько светодиодов не светятся, удостоверьтесь, что платы маскирования не блокируют луч. Если лучи незаблокированы проведите заново юстировку передатчика. Постепенно блокируйте луч платой маскирования, регулируя положения головки. После завершения юстировки полностью откройте луч. Закрепите головку шестигранными винтами.

Шаг 12. Для юстировки головки 'B' Подсоедините желтый провод к измерительному щупу 2-й головки. Далее следуйте шагу 11.
 Для юстировки головки 'C' Подсоедините желтый провод к измерительному щупу 3-й головки. Далее следуйте шагу 11.
 Для юстировки головки 'D' Подсоедините желтый провод к измерительному щупу 4-й головки. Далее следуйте шагу 11.

Тревожные светодиоды не должны гореть.

Удалите платы маскирования и проведите тесты на движение.

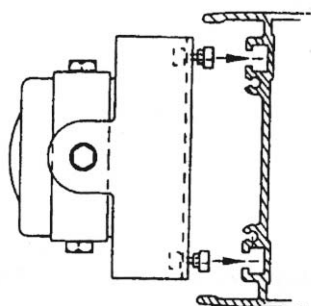
ПРОВЕРЬТЕ, ЧТО ВСЕ 4 ПЕРЕКЛЮЧАТЕЛЯ НА ПРИЕМНИКЕ НАХОДЯТСЯ В ЛЕВОМ ПОЛОЖЕНИИ

Блокирование любой из головок вызовет "медленный" тревожный отклик.

Блокирование одновременно двух соседних головок вызовет "быстрый" тревожный отклик.

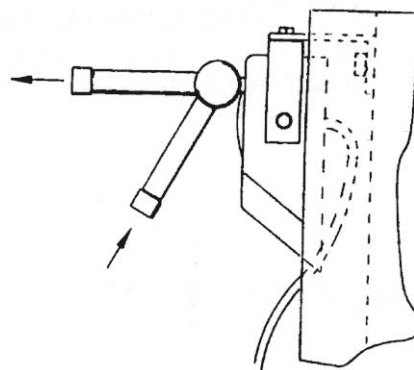
Будьте осторожны с обращением головок. Головки извещателя содержат хрупкие элементы.

Рис. 1



ФИКСИРОВАНИЕ RN TEST

Рис. 2



ОПЕРАЦИЯ ВЫРАВНИВАНИЯ

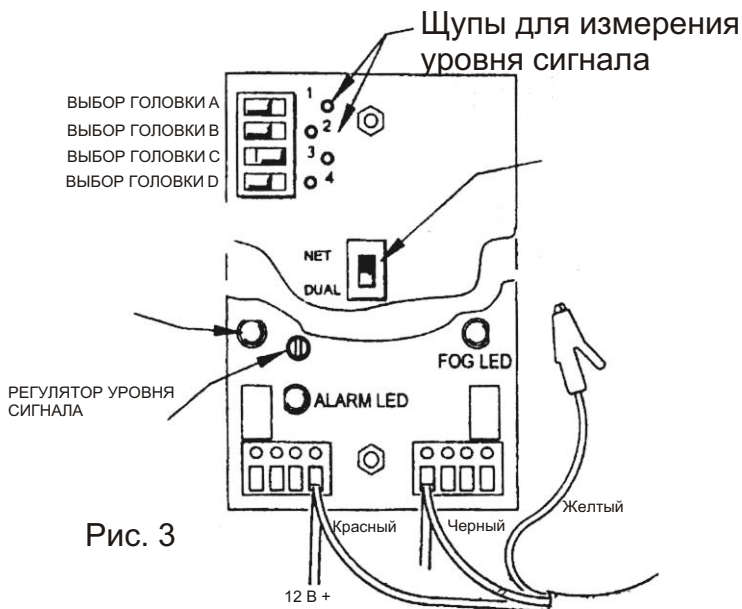


Рис. 3

ОРГАНЫ УПРАВЛЕНИЯ ПРИЕМНИКА

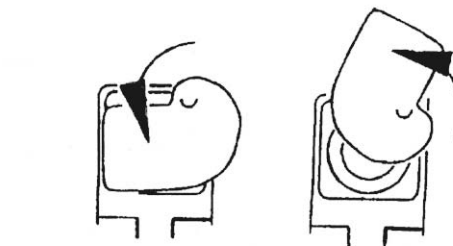


Рис. 4

ОПЕРАЦИЯ МАСКИРОВАНИЯ