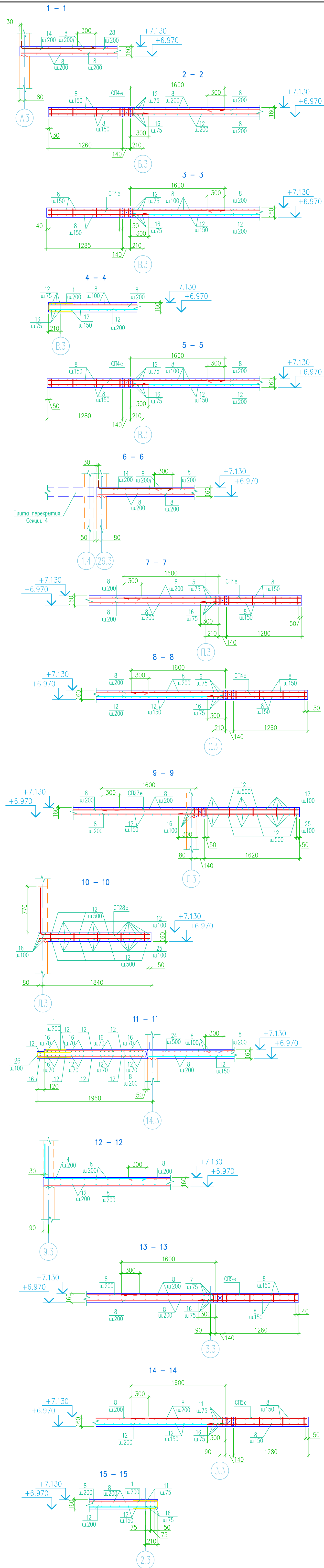
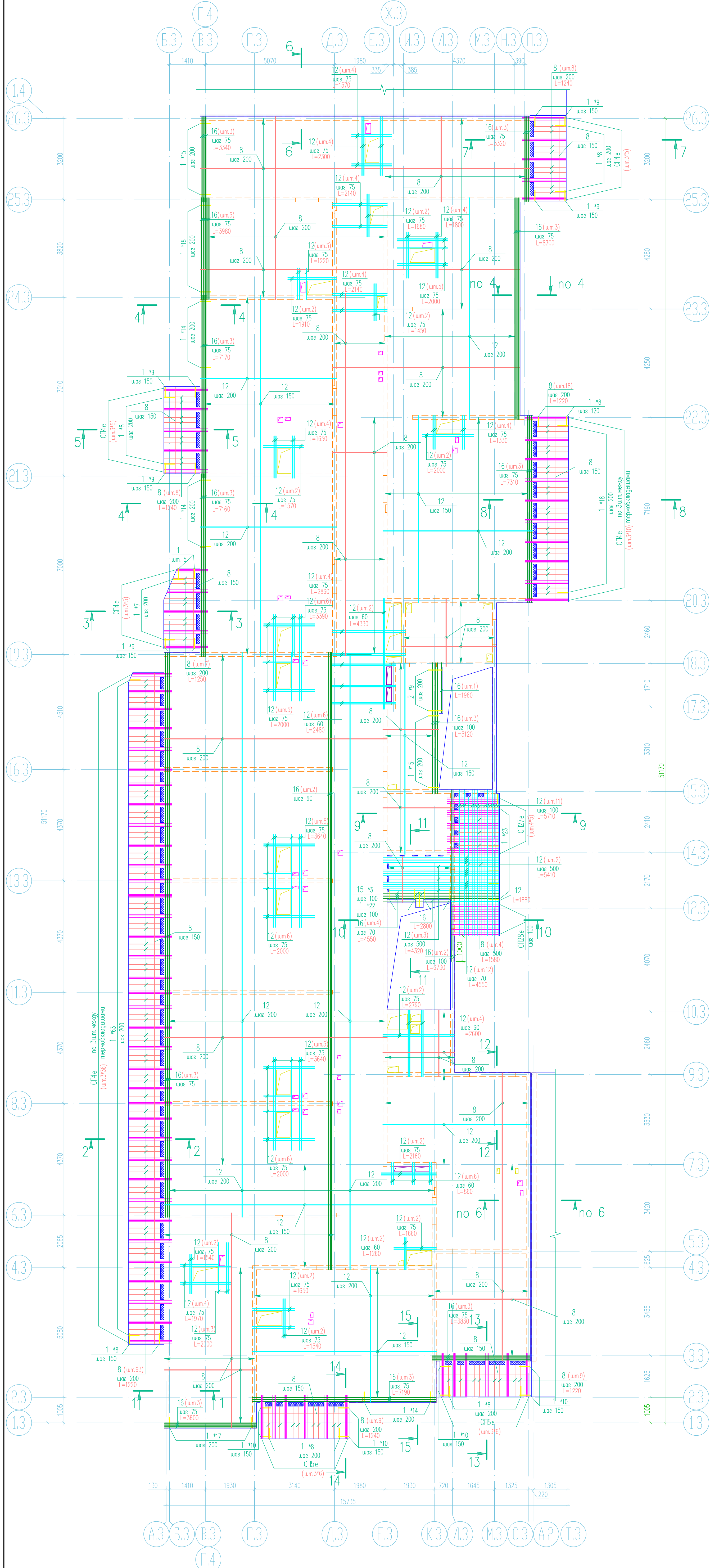
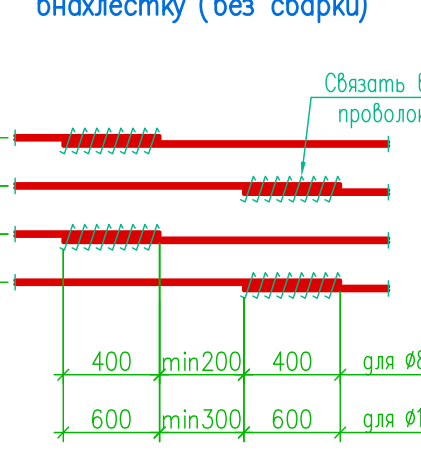


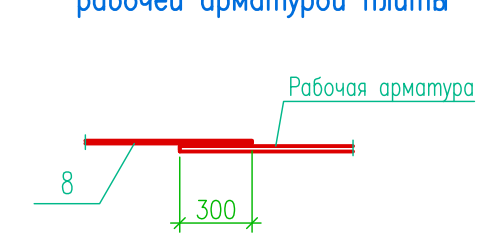
Секция 3. Схема расположения нижней арматуры в плите перекрытия над 2-м этажом на отм. +7.130



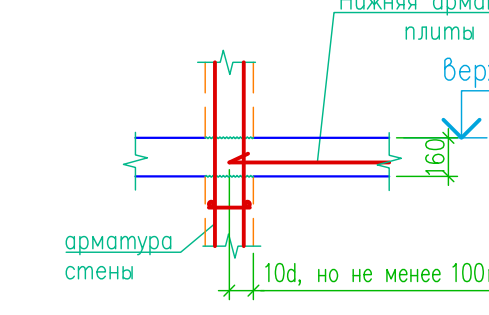
Узел стыка нижней и верхней рабочей арматуры внахлестку (без сварки)



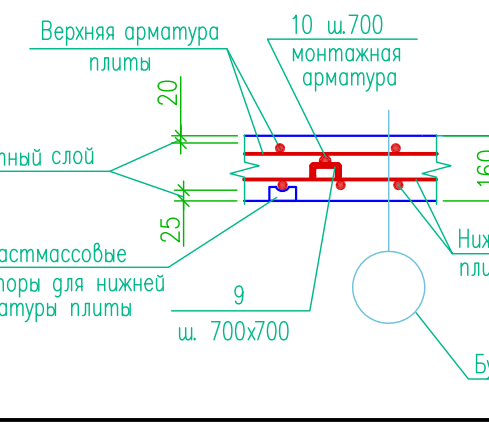
Деталь стыка верхней арматуры Ø8 А500С шаг 200 с рабочей арматурой плиты



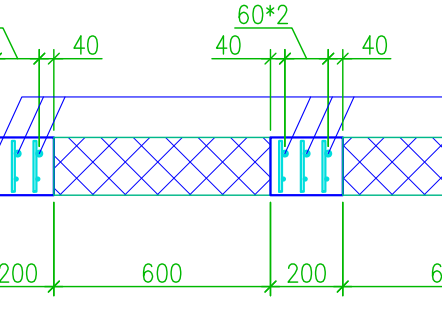
Деталь заделки нижней арматуры на стену



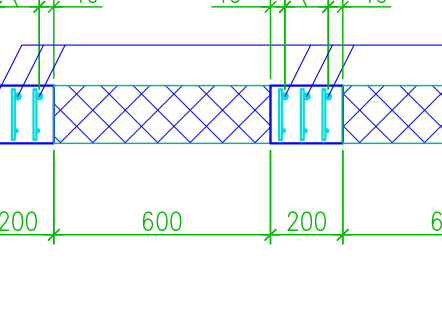
Деталь установки арматуры поз. 9



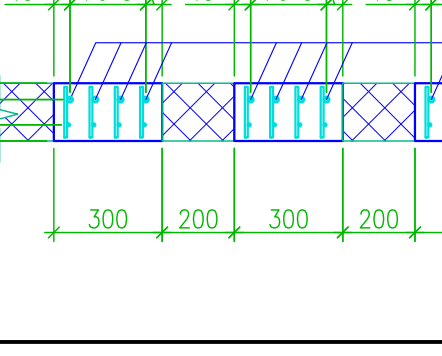
Деталь установки сетки СП1е



Деталь установки сетки СПБе



Деталь установки сетки СП27е, СП28е



- Общие данные см. на листе 1.
- Схему расположения плиты перекрытия над 2-м этажом на отм. +7.130 см. лист 30.
- Данный лист смотреть совместно с листами 30, 32.
- Нижняя арматура плиты устанавливается на пластмассовые фиксаторы.
- Для обеспечения защитного слоя верхней арматуры приняты загвоздки, которые устанавливаются шагом 700*700.
- Защитный слой для нижней рабочей арматуры принять 25мм, для верхней – 20мм.
- Арматуру поз.8 и 12 резать по месту, обеспечивая опирание арматуры на стену не менее 10d и не менее 100мм. Стыки арматуры выполнять по узлу на листе.
- При устройстве отверстий размером до 300мм в плите перекрытия арматуру не вырезать, а разбивать. При необходимости вырезки арматуры отверстия обрешивать дополнительной арматурой по детали на листе 32.
- Над проемом в стенах 2-го этажа, в ж.б. плите на отм. +7.130 установить арматуру по детали на листе 32.
- Спецификацию арматуры, ведомость расхода стали см. на листе 32.