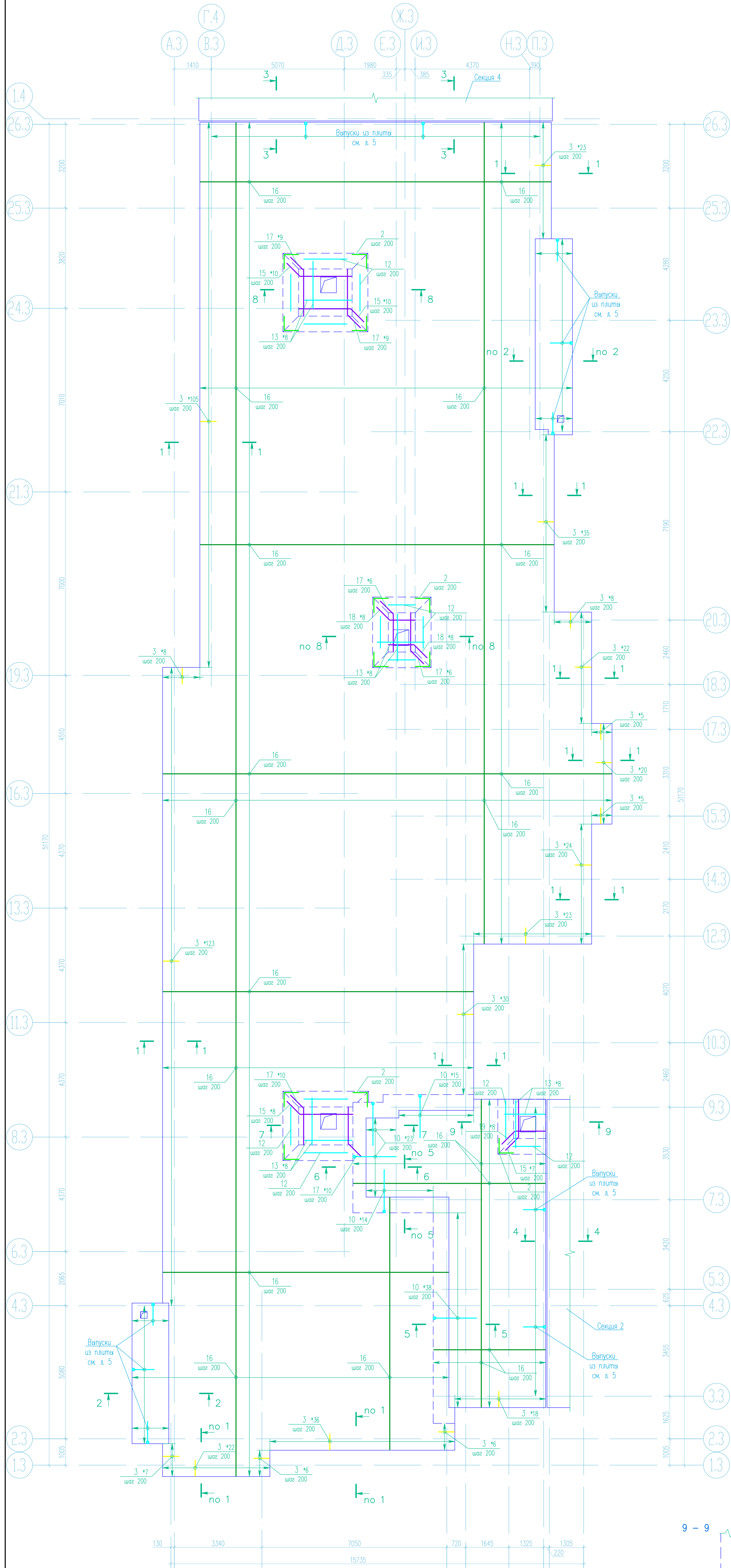
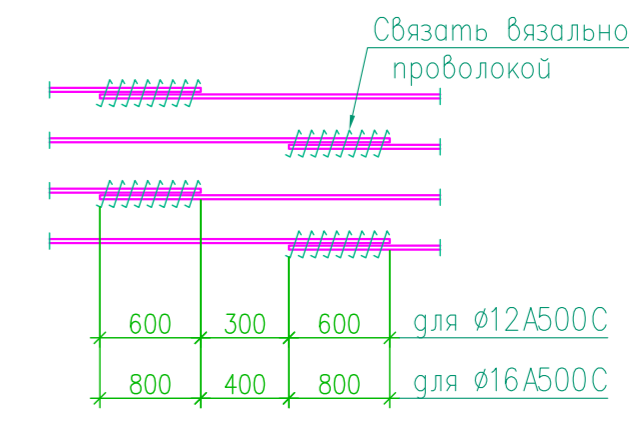


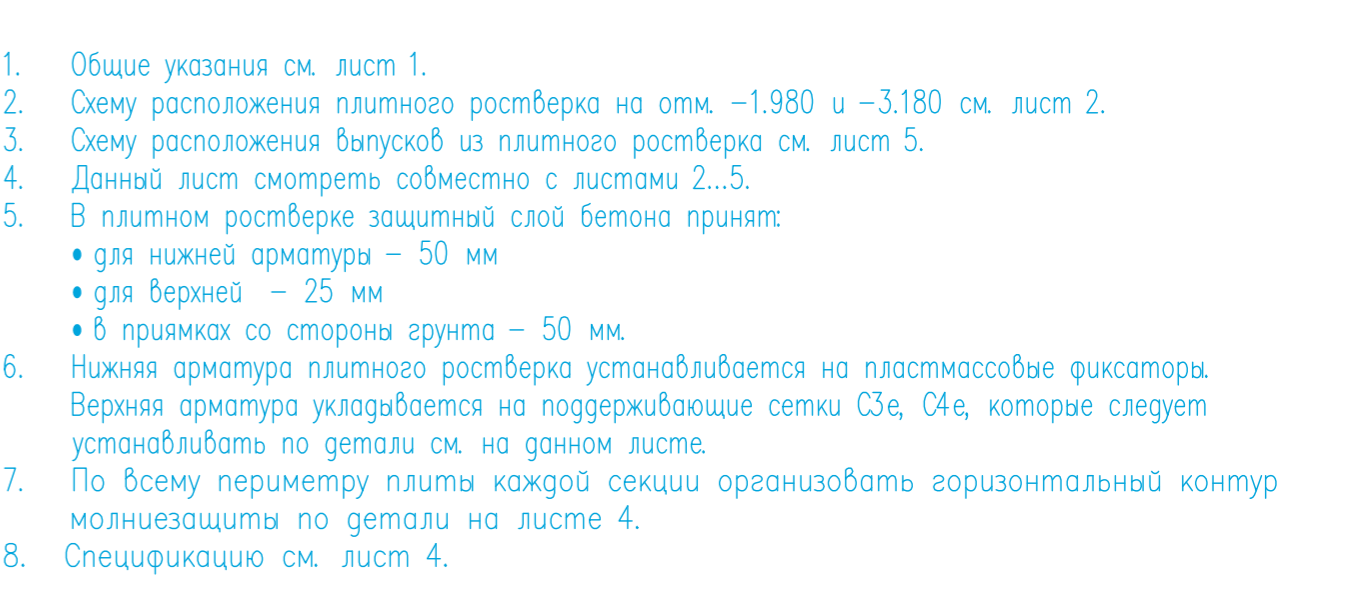
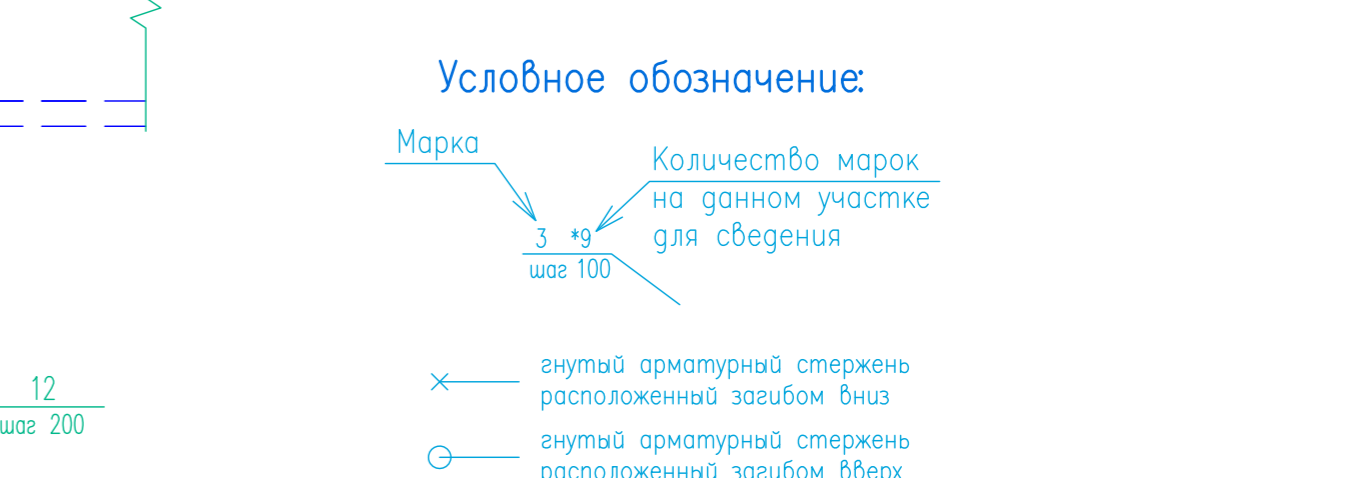
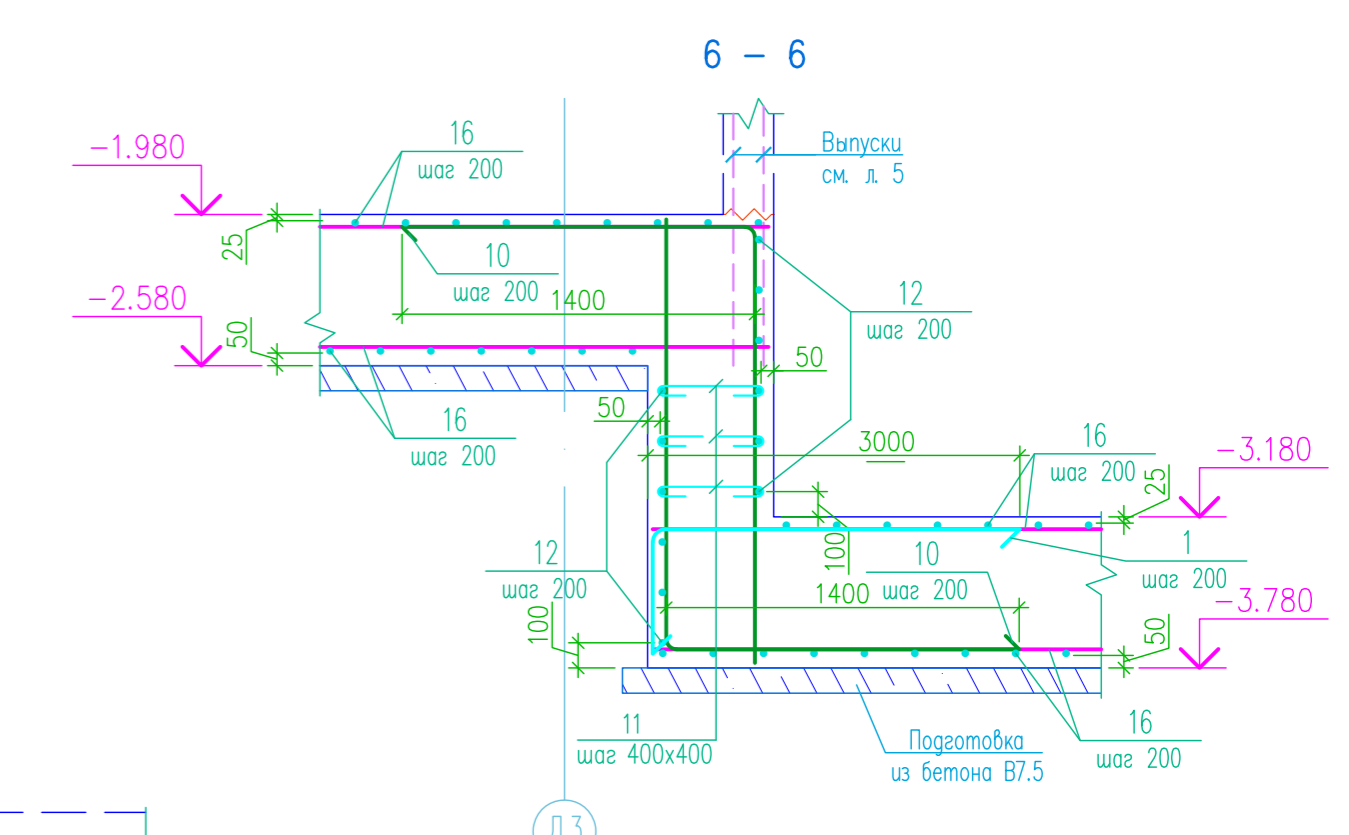
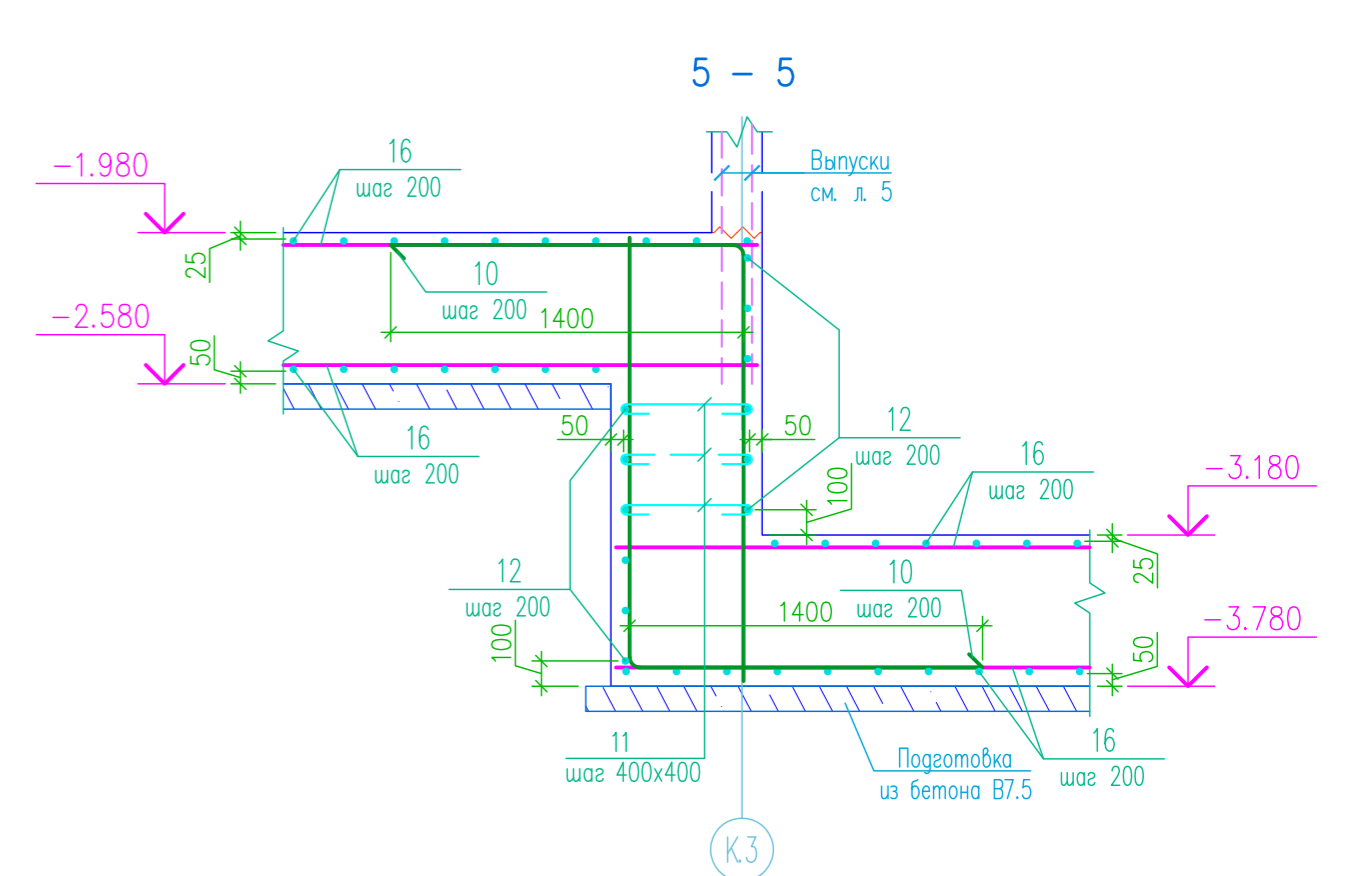
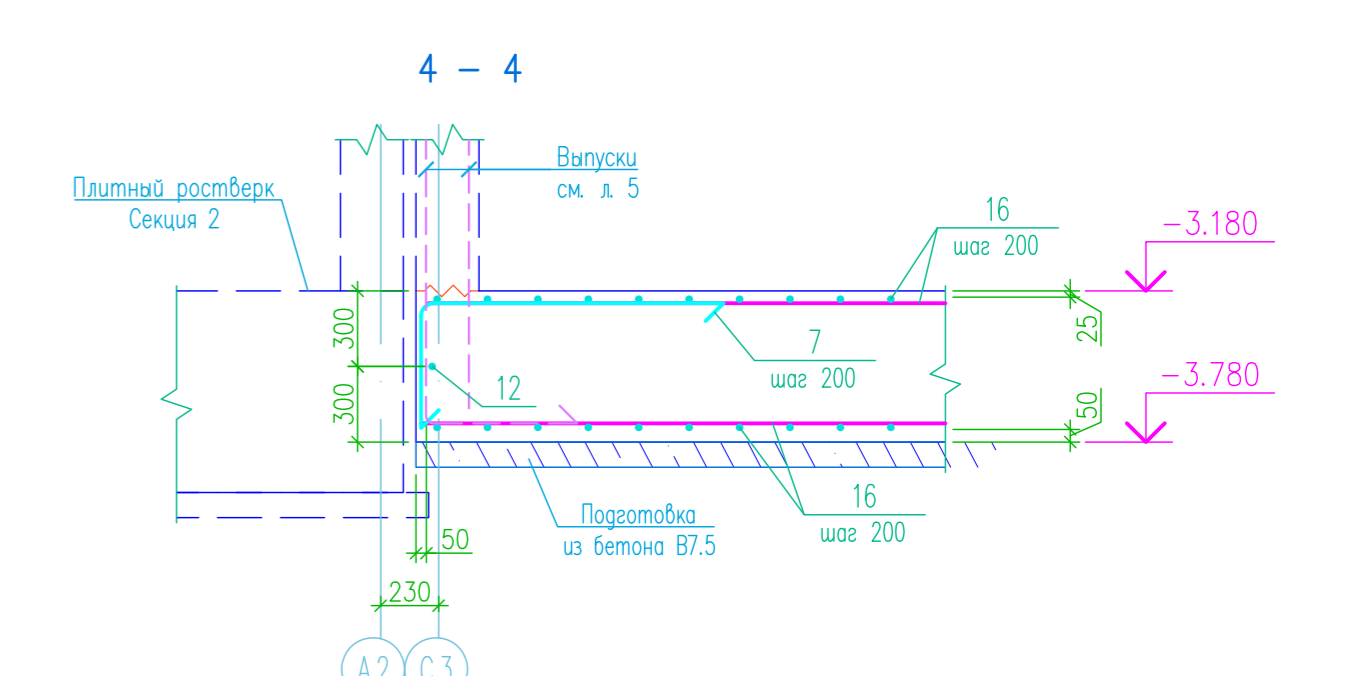
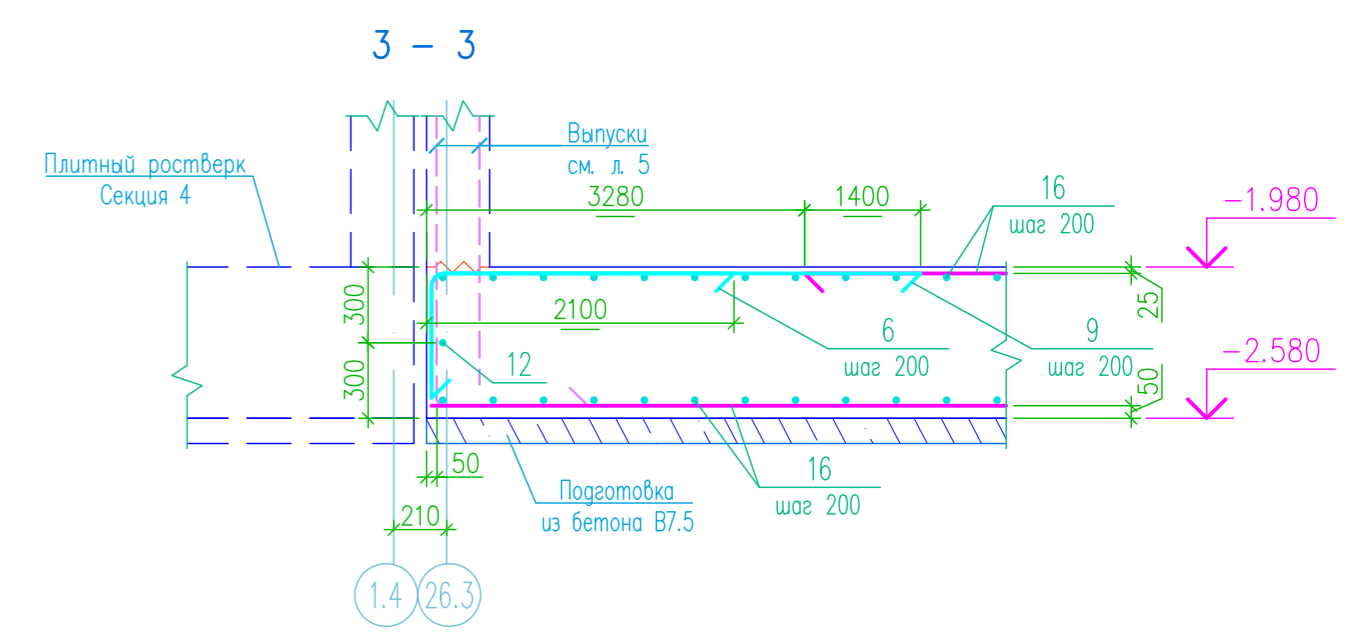
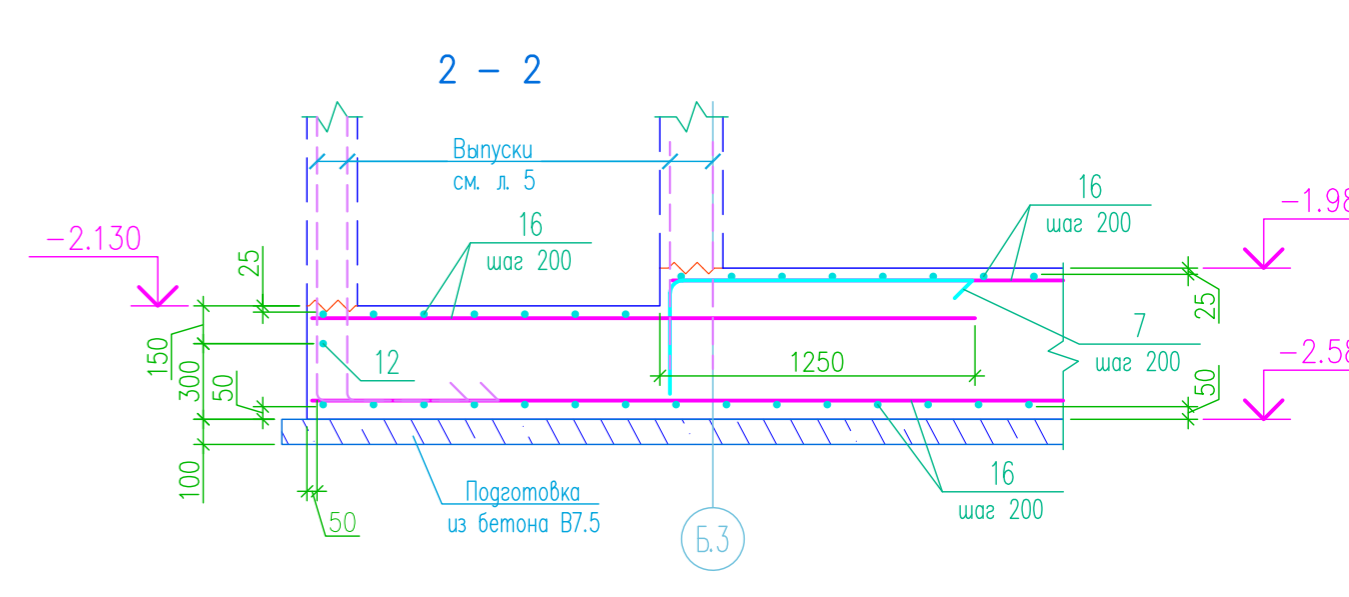
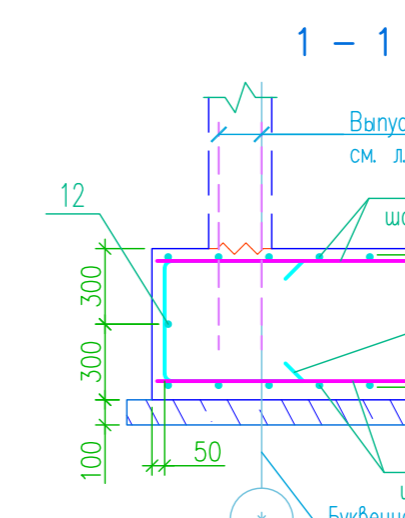
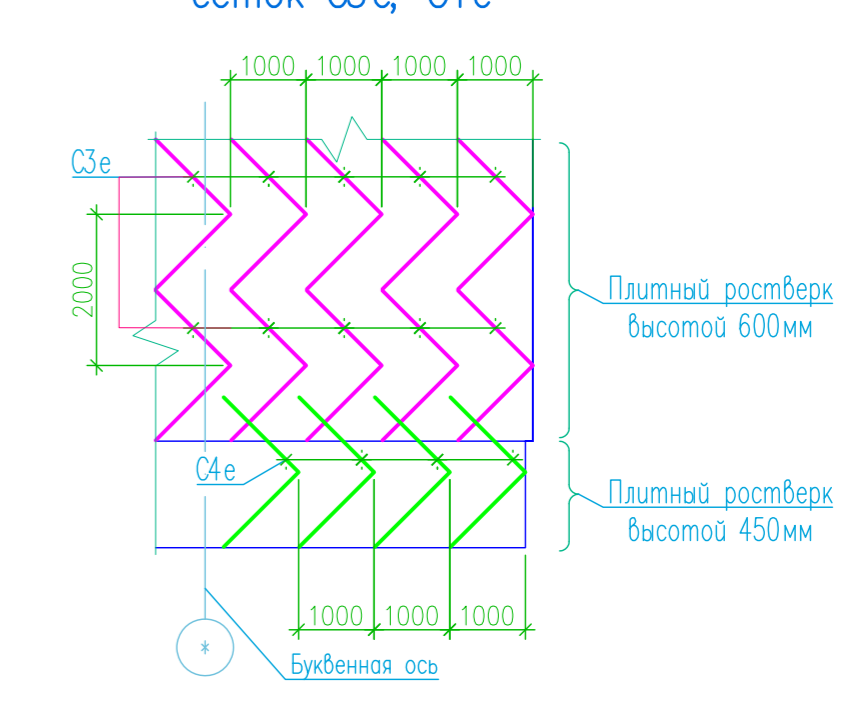
Секция 3. Схема нижнего армирования плитного ростверка на отм. -1.980 и -3.180.



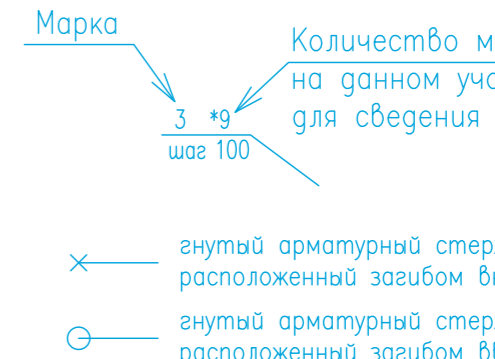
Деталь стыка рабочей арматуры ж.б. плитного ростверка внахлестку (без сварки)



Деталь установки поддерживающих сеток С3е, С4е



Условное обозначение:



- Общие указания см. лист 1.
- Схему расположения плитного ростверка на отм. -1.980 и -3.180 см. лист 2.
- Схему расположения выпусков из плитного ростверка см. лист 5.
- Данный лист смотреть совместно с листами 2, 5.
- В плитном ростверке защитный слой бетона принят:
 - для нижней арматуры - 50 мм
 - для верхней - 25 мм
 - в прямых со стороны грунта - 50 мм
- Нижняя арматура плитного ростверка устанавливается на пластмассовые фиксаторы. Верхняя арматура укладывается на поддерживающие сетки С3е, С4е, которые следует устанавливать по детали см. на данном листе.
- По всему периметру плиты каждой секции организовать горизонтальный контур молниезащиты по детали на листе 4.
- Спецификацию см. лист 4.

Составлена:	И.С.
Проверена:	Л.П.
Утверждена:	В.К.
Составлена:	Л.П.
Проверена:	В.К.
Утверждена:	В.К.