

Секция 3. Схема расположения плитного ростверка на отм. -1.980 и -3.180.

Спецификация к схеме расположения плитного ростверка

Поз.	Обозначение	Наименование	Кол.	Масса ед., кг	Прим.
		Монолитные ж.б. конструкции			
	07/16-9-КЖЗ л. 2	Плитный ростверк	1		
		Изделия закладные			
M1e	07/16-9-КЖ.И-М2е, стр. 2	Изделие закладное M1e	2	5.96	
M2e	07/16-9-КЖ.И-М2е, стр. 3	Изделие закладное M2e	4	12.36	
Тр1		Хризотилцементная труба БНТ 10-2000 ГОСТ 31416-2009	2.3	4	
-		Решетчатый настил INTERGRATE серии ECO-FR, 680x680x38	4		

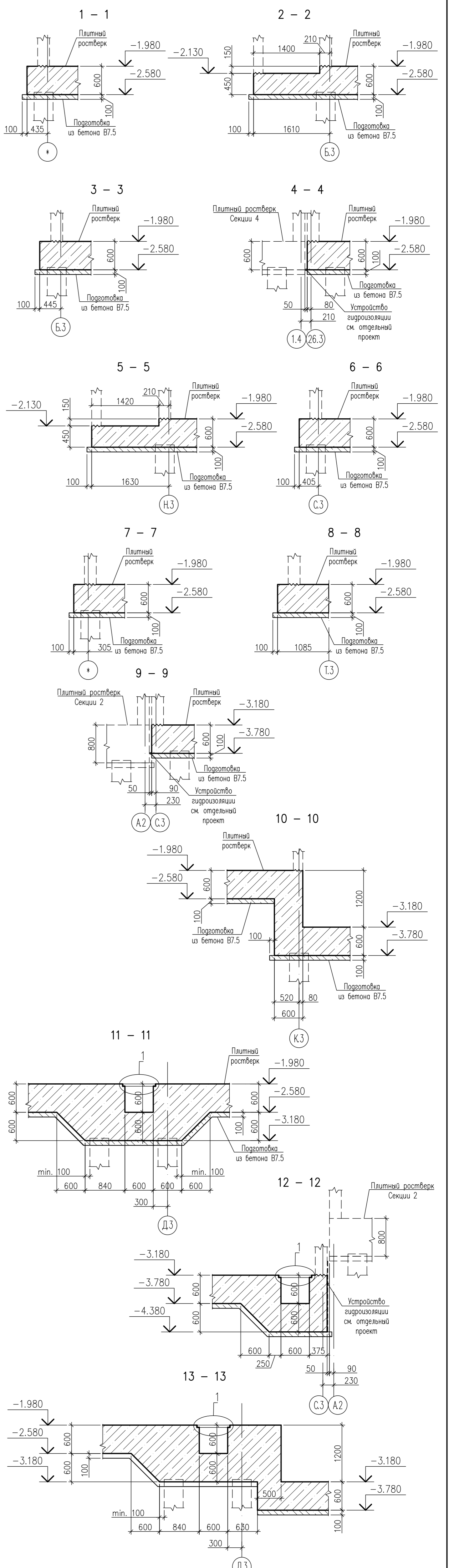
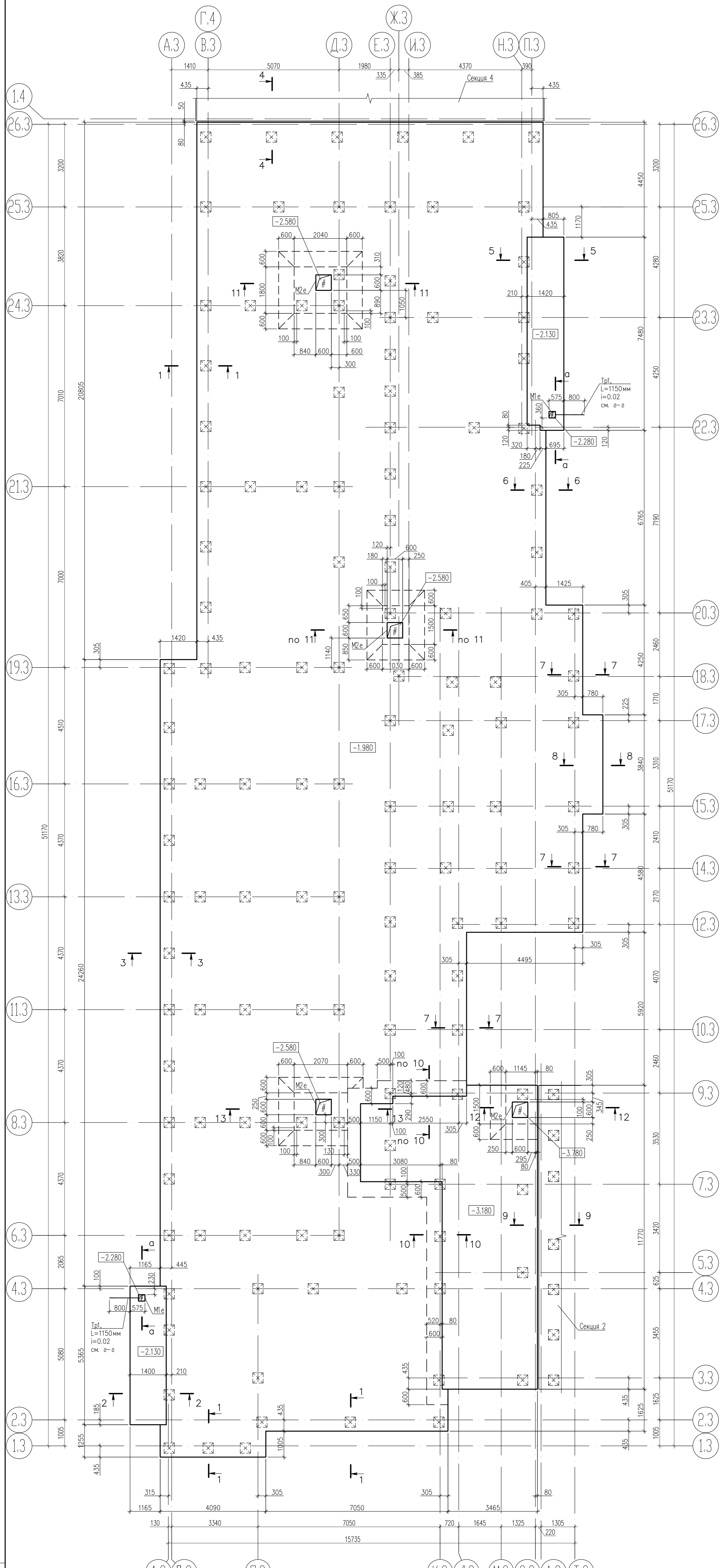
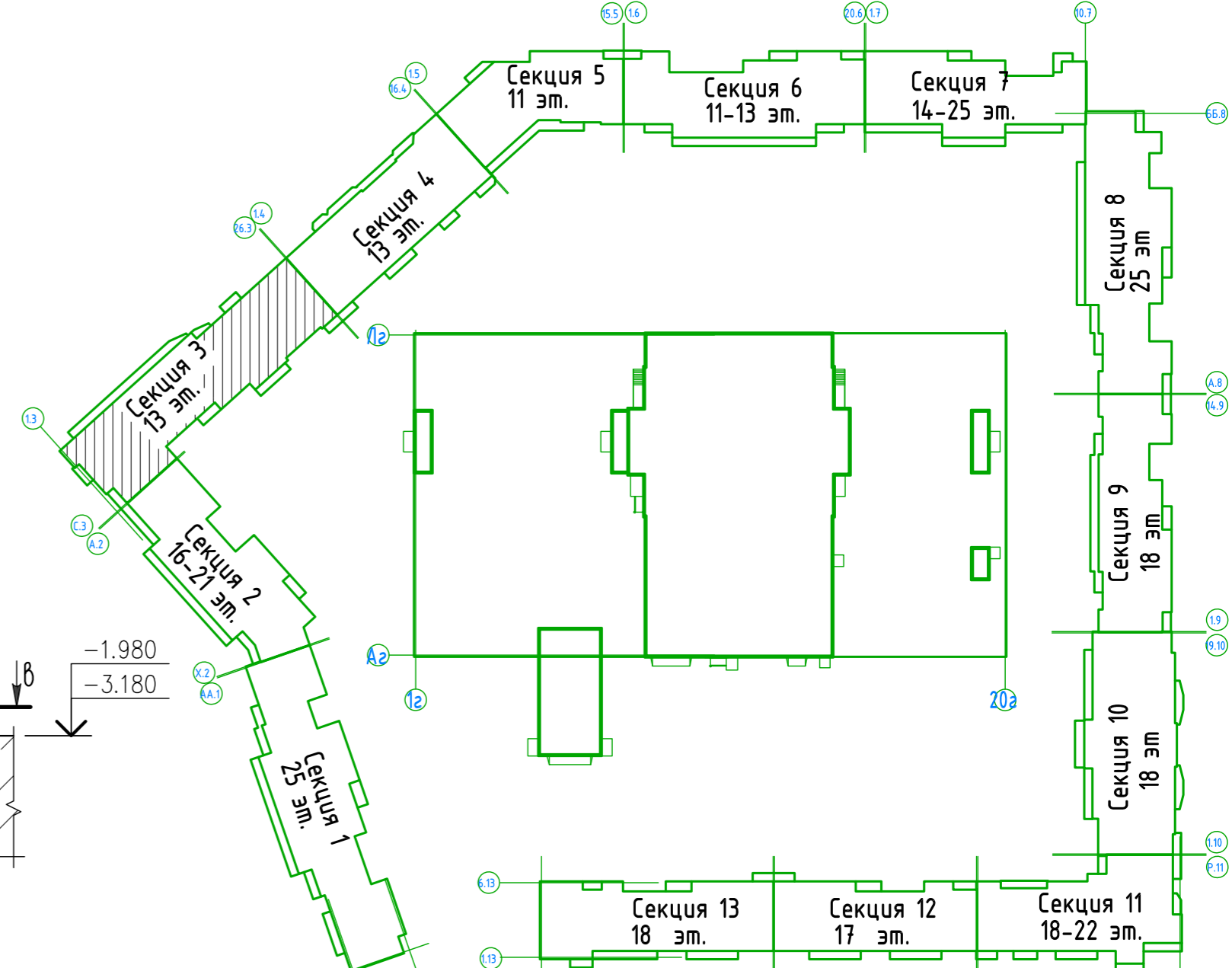
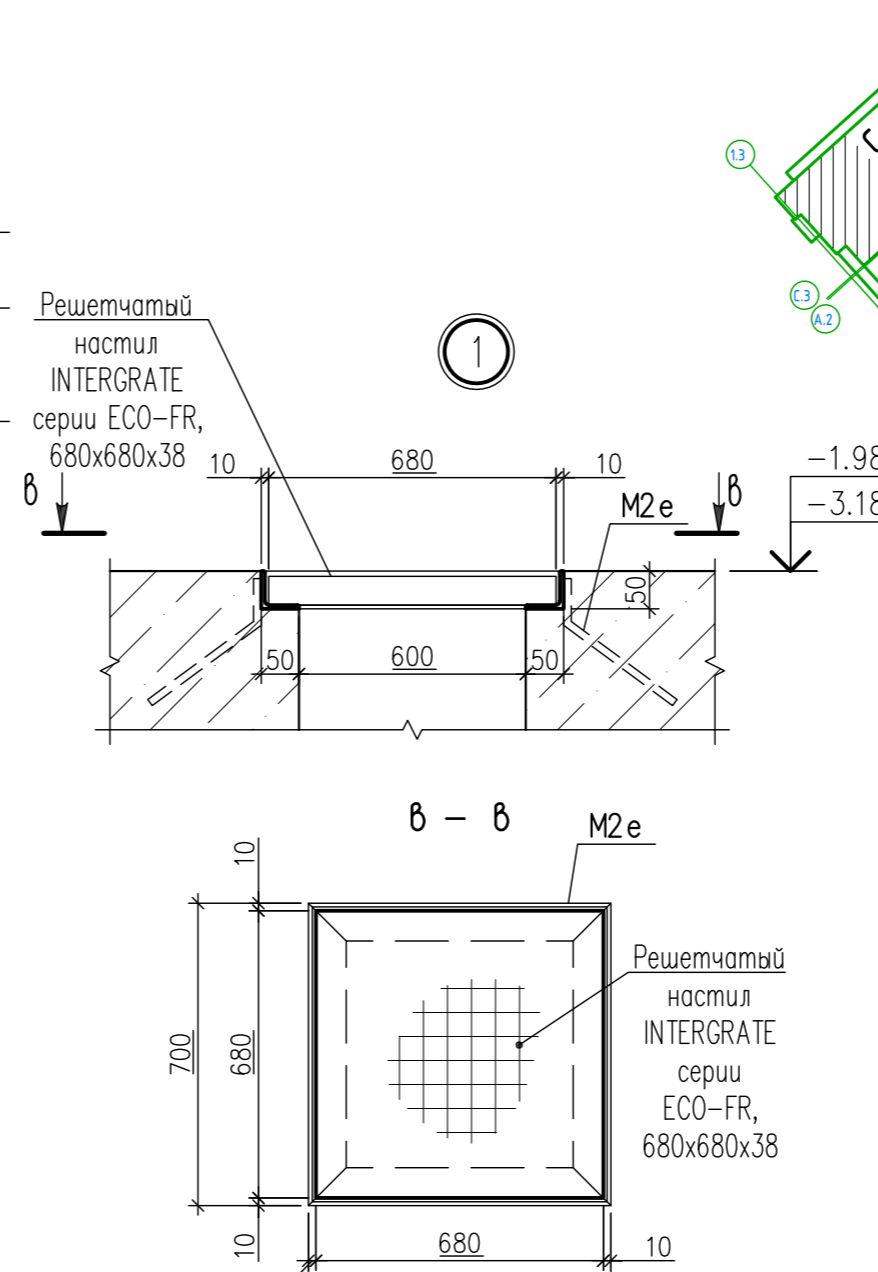
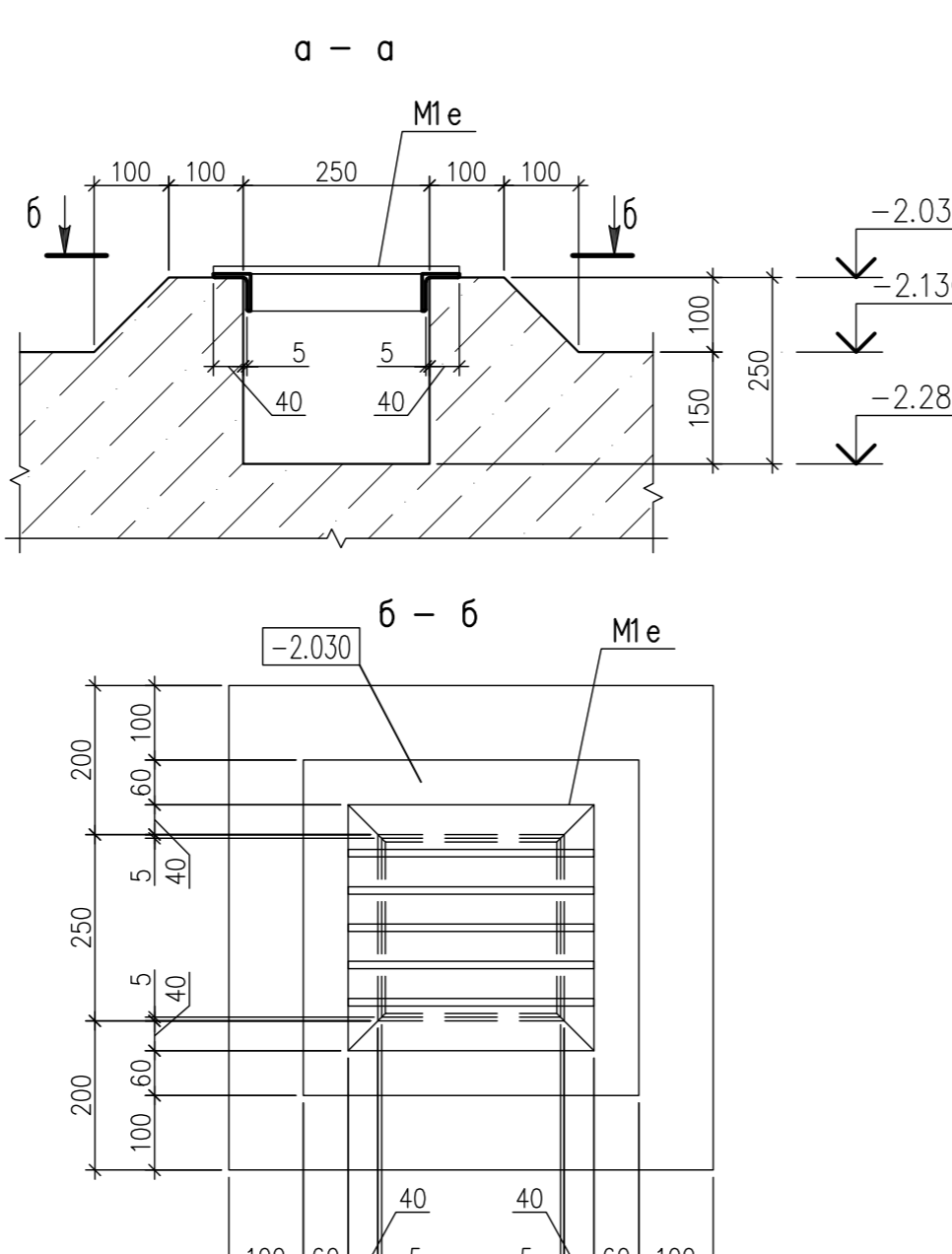
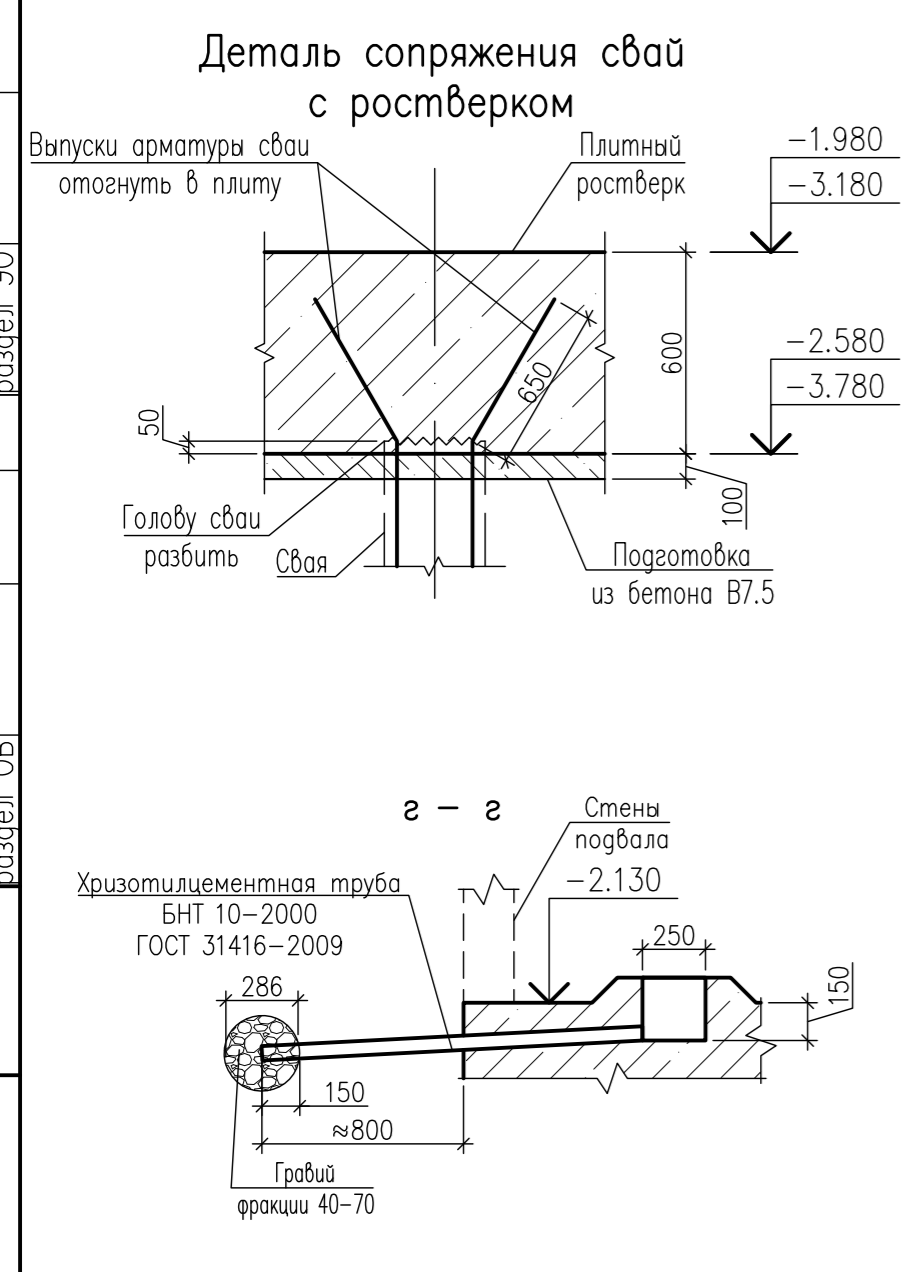


Схема корпуса



1. Общие данные см. лист 1.
2. Схему армирования плитного ростверка см. лист 3, 4
3. Схему расположения арматурных выпусков для стен подвала см. лист 5.
4. Гидроизоляцию конструкций см. отдельный проект.



Составлена:  
раздел 1С  
раздел АР  
раздел ВК  
раздел СС  
раздел ОВ

Составлена:  
раздел АР  
раздел ВК  
раздел СС  
раздел ОВ

Составлена:  
раздел АР  
раздел ВК  
раздел СС  
раздел ОВ

Составлена:  
раздел АР  
раздел ВК  
раздел СС  
раздел ОВ