

Секция 3. Схема армирования стен 1-го этажа на отм. -0.150, -0.100 и +1.100

Спецификация элементов

Поз	Обозначение	Наименование	Кол	Масса ед, кг	Прим
Секция 3. Стены 1-го этажа на отм. -0.150, -0.100 и +1.100.					
Сборочные единицы					
С3э	07/16-9-КЖ.И-С3эе..., стр.97	Сетка арматурная С3эе	15	3.84	
С35е	07/16-9-КЖ.И-С35е..., стр.99	Сетка арматурная С35е	9	1.55	
С105е	07/16-9-КЖ.И-С105е..., стр.109	Сетка арматурная С105е	1024	7.48	
С106е	07/16-9-КЖ.И-С106е..., стр.110	Сетка арматурная С106е	94	5.84	
С107е	07/16-9-КЖ.И-С107е..., стр.111	Сетка арматурная С107е	51	7.85	
С108е	07/16-9-КЖ.И-С108е..., стр.112	Сетка арматурная С108е	117	9.82	
С109е	07/16-9-КЖ.И-С109е..., стр.113	Сетка арматурная С109е	25	10.09	
С110е	07/16-9-КЖ.И-С110е..., стр.114	Сетка арматурная С110е	20	7.93	
С111е	07/16-9-КЖ.И-С111е..., стр.115	Сетка арматурная С111е	8	7.02	
С112е	07/16-9-КЖ.И-С112е..., стр.116	Сетка арматурная С112е	41	9.02	
С113е	07/16-9-КЖ.И-С113е..., стр.117	Сетка арматурная С113е	25	9.1	
С114е	07/16-9-КЖ.И-С114е..., стр.118	Сетка арматурная С114е	32	14.52	
С115е	07/16-9-КЖ.И-С115е..., стр.119	Сетка арматурная С115е	7	3.14	
С116е	07/16-9-КЖ.И-С116е..., стр.120	Сетка арматурная С116е	36	3.24	
С117е	07/16-9-КЖ.И-С117е..., стр.121	Сетка арматурная С117е	6	4.68	
С118е	07/16-9-КЖ.И-С118е..., стр.122	Сетка арматурная С118е	9	4.4	
С119е	07/16-9-КЖ.И-С119е..., стр.123	Сетка арматурная С119е	5	3.96	
С120е	07/16-9-КЖ.И-С120е..., стр.124	Сетка арматурная С120е	4	1.53	
С166е	07/16-9-КЖ.И-С166е..., стр.180	Сетка арматурная С166е	10	5.8	
С170е	07/16-9-КЖ.И-С170е..., стр.184	Сетка арматурная С170е	3	4.46	
С178е	07/16-9-КЖ.И-С178е..., стр.193	Сетка арматурная С178е	19	10.34	
Детали					
А 500С ГОСТ Р 52544-2006					
А 240 ГОСТ 5781-82*					
1	см. ведомость деталей	Ø 8 А500С L=900	447	0.36	
2	см. ведомость деталей	Ø 8 А500С L=880	101	0.35	
3	см. ведомость деталей	Ø 8 А500С L=1440	500	0.57	
4	см. ведомость деталей	Ø 8 А240 L=1260	10	0.50	
5	см. ведомость деталей	Ø 8 А240 L=1480	4	0.58	
6	см. ведомость деталей	Ø 8 А240 L=1400	17	0.55	
7	см. ведомость деталей	Ø 8 А240 L=1200	6	0.47	
8		Ø 8 А500С L=пог.м	4916	0.40	
9	см. ведомость деталей	Ø 8 А240 L=260	5	0.10	
10	см. ведомость деталей	Ø 16 А500С L=2520	8	3.98	
11	см. ведомость деталей	Ø 8 А240 L=1680	10	0.66	
12		Ø 12 А500С L=пог.м	720	0.89	
13	см. ведомость деталей	Ø 8 А240 L=880	15	0.35	
14	см. ведомость деталей	Ø 8 А240 L=1640	10	0.65	
15	см. ведомость деталей	Ø 8 А240 L=1520	10	0.60	
16		Ø 16 А500С L=пог.м	94	1.58	
17	см. ведомость деталей	Ø 8 А240 L=1120	10	0.44	
18	см. ведомость деталей	Ø 8 А240 L=1380	6	0.55	
19	см. ведомость деталей	Ø 8 А240 L=1360	10	0.54	
20	см. ведомость деталей	Ø 8 А240 L=1180	10	0.47	
21	см. ведомость деталей	Ø 8 А240 L=1880	60	0.74	
22	см. ведомость деталей	Ø 16 А500С L=3030	2	4.78	
23	см. ведомость деталей	Ø 16 А500С L=5270	4	8.32	
24	см. ведомость деталей	Ø 8 А240 L=1600	10	0.63	
25	см. ведомость деталей	Ø 16 А500С L=5010	4	7.91	
26	см. ведомость деталей	Ø 12 А500С L=3110	4	2.76	
27	см. ведомость деталей	Ø 8 А240 L=1340	4	0.53	
28	см. ведомость деталей	Ø 8 А500С L=1000	3	0.40	
29	см. ведомость деталей	Ø 8 А500С L=3000	12	1.19	
Материалы					
Бетон В25 F75			132	м ³	

Ведомость деталей

Поз	Эскиз	Поз	Эскиз
1		17	
2		18	
3		19	
4		20	
5		21	
6		22	
7		23	
9		24	
10		25	
11		26	
13		27	
14		28	
15		29	

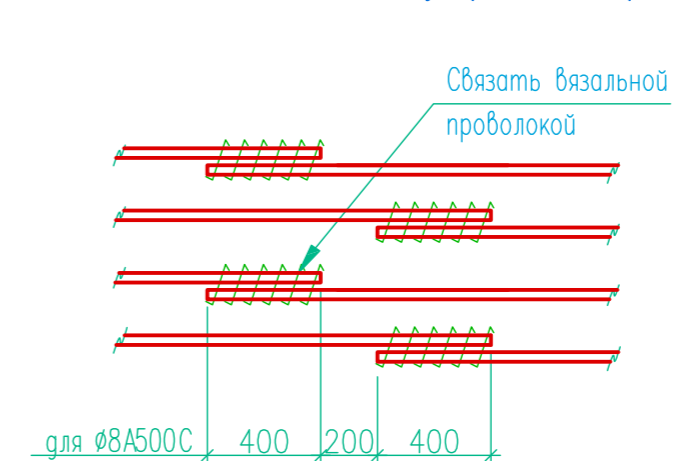
Условные обозначения

✱ - стержень молниезащиты

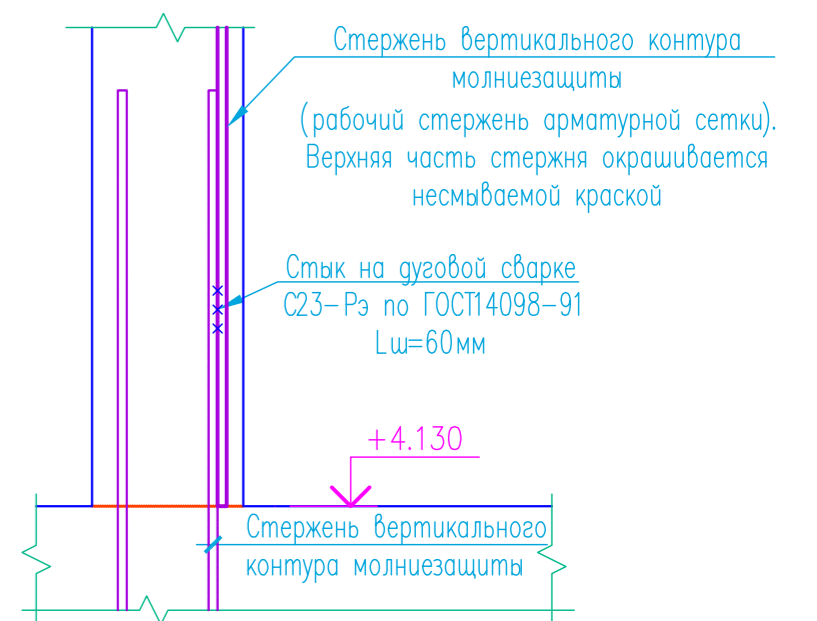
Стержень молниезащиты. Верхняя часть стержня окрашивается несмываемой краской.

Марка C105e #12 шаг 200

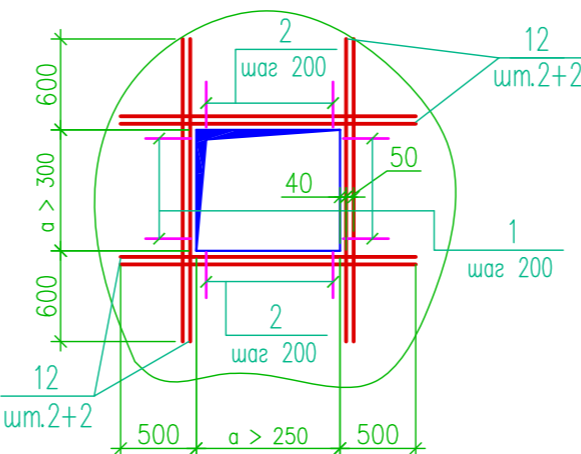
Деталь стыка рабочей арматуры ж.б. стен внахлестку (без сварки)



Деталь молниезащиты



Деталь оформления отверстий



Ведомость расхода стали, кг

Марка элемента	Арматурные изделия						Всего	Общий расход
	Арматура класса А240		Арматура класса А500С					
	ГОСТ 5781-82		ГОСТ Р 52544-2006					
Секция 3. Стены 1 этажа	Ø8	Итого	Ø8	Ø12	Ø16	Итого	15228.2	15343.2
	115.0	115.0	3278.5	11252.6	697.1			15343.2

- Общие указания см. лист 1.
- Схему расположения стен 1-го этажа на отм. -0.150, -0.100 и +1.100 см. лист 13.
- Разрезы см. лист 15.
- Данный лист смотреть совместно с листами 13, 15.
- Допускается применение вазальной арматуры сеток (каркасов).
- В обозначениях на плане ж/б стен в качестве распределительной арматуры вместо поз 8 использовать поз 12 с шагом 200мм.

ЛитА.Н. подл. Пар. и с. дата. Взам. инв. №