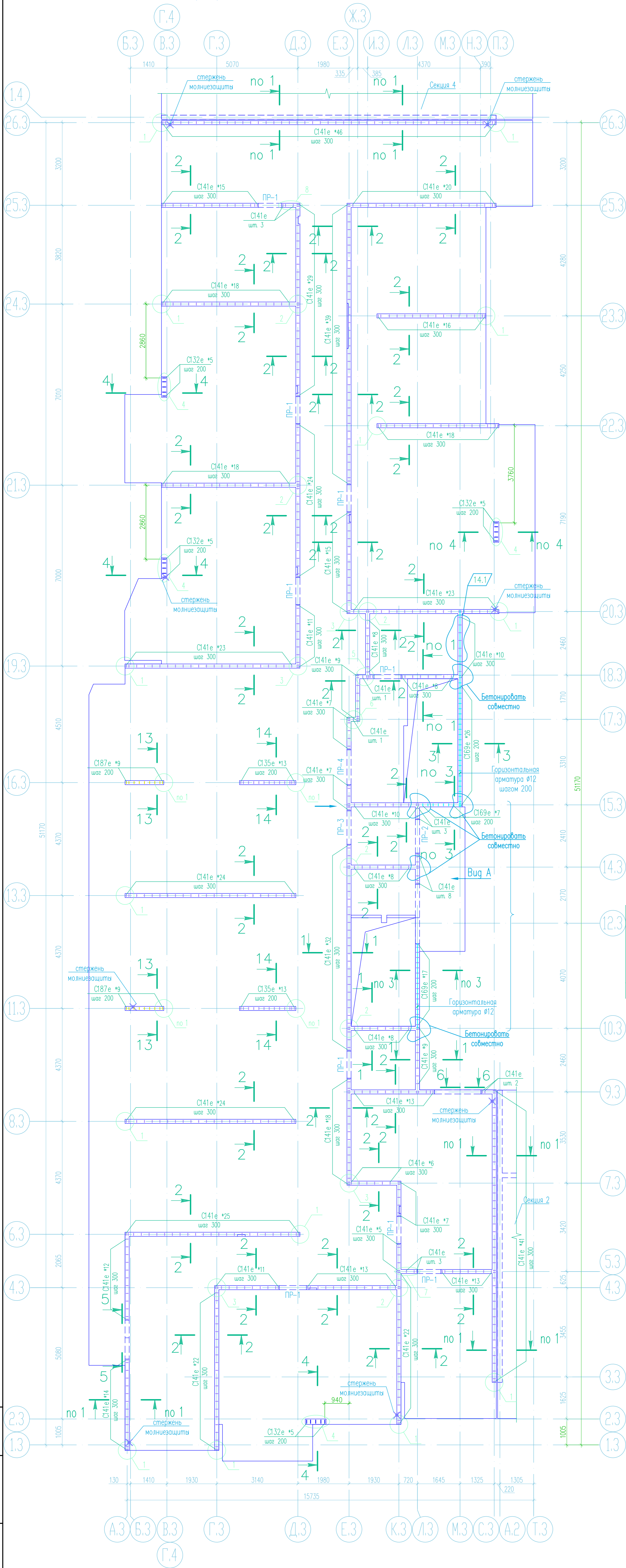


Секция 3. Схема армирования ж.б. стен 7-12 этажей на отм. +22.130...+34.130



Спецификация элементов (на один этаж)

Поз.	Обозначение	Наименование	Кол.	Масса ед., кг	Прим.
Секция 3. Стены 7-12 этажей на отм. +22.130...+34.130					
Сборочные единицы					
C132e	07/16-9-КЖ.И-С132е...	сетка арматурная C132е	20	14.42	
C135e	07/16-9-КЖ.И-С135е...	сетка арматурная C135е	26	6.9	
C141e	07/16-9-КЖ.И-С141е...	сетка арматурная C141е	722	4.82	
C143e	07/16-9-КЖ.И-С143е...	сетка арматурная C143е	57	1.13	
C169e	07/16-9-КЖ.И-С169е...	сетка арматурная C169е	50	5.68	
C186e	07/16-9-КЖ.И-С186е...	сетка арматурная C186е	23	1.62	
C187e	07/16-9-КЖ.И-С187е...	сетка арматурная C187е	18	12.5	
Детали					
А 500С ГОСТ Р 52544-2006					
А 240 ГОСТ 5781-82*					
1	см. ведомость деталей	Ø 8 А500С L=900	541	0.36	
2	см. ведомость деталей	Ø 8 А500С L=880	141	0.35	
3	см. ведомость деталей	Ø 8 А500С L=1440	340	0.57	
4	см. ведомость деталей	Ø 8 А240 L=1600	10	0.63	
5	см. ведомость деталей	Ø 8 А240 L=1800	10	0.71	
6	см. ведомость деталей	Ø 8 А240 L=1180	10	0.47	
7	см. ведомость деталей	Ø 8 А240 L=1600	10	0.63	
8		Ø 8 А500С L=поз.м.	3861	0.40	
9	см. ведомость деталей	Ø 8 А240 L=1360	6	0.54	
10	см. ведомость деталей	Ø 8 А240 L=1480	9	0.58	
11	см. ведомость деталей	Ø 8 А240 L=1880	60	0.74	
12		Ø 12 А500С L=поз.м.	344	0.89	
13	см. ведомость деталей	Ø 16 А500С L=3220	8	5.08	
14	см. ведомость деталей	Ø 8 А240 L=1500	4	0.59	
15	см. ведомость деталей	Ø 8 А240 L=1000	32	0.40	
16		Ø 16 А500С L=поз.м.	98	1.58	
17	см. ведомость деталей	Ø 8 А240 L=260	13	0.10	
Материалы					
			Бетон В25 F75	98	м ³
			Пенополистирол ППС14-Р-А	0,1	м ³
ГОСТ 15588-2014					

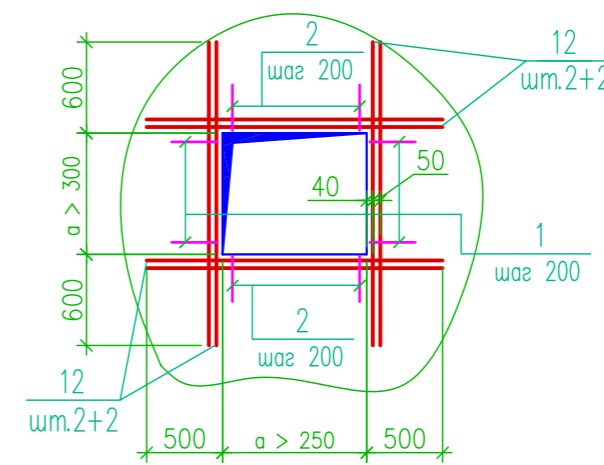
Ведомость деталей

Поз.	Эскиз	Поз.	Эскиз
1		9	
2		10	
3		11	
4		13	
5		14	
6		15	
7		17	

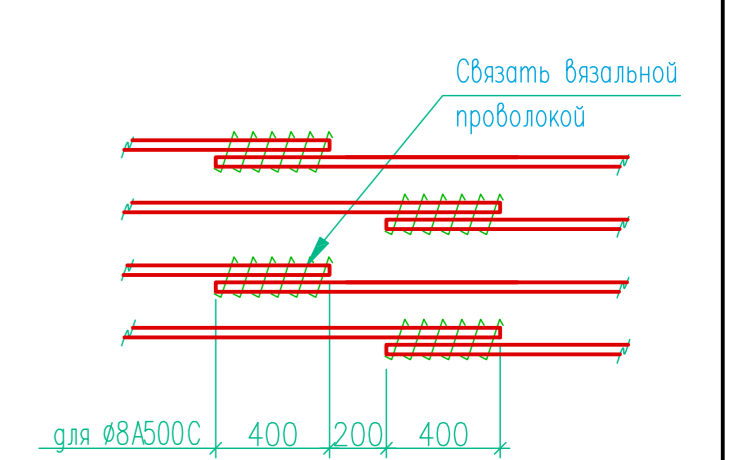
Ведомость расхода стали, кг (на один этаж)

Марка элемента	Арматурные изделия						Всего	Общий расход
	Арматура класса А240		Арматура класса А500С					
	ГОСТ 5781-82		ГОСТ Р 52544-2006					
Секция 3. Стены 7-12 этажей	Ø8	Итого	Ø8	Ø10	Ø16	Итого	7136.3	7136.3
	93.7	93.7	2417.5	3466.6	472.6	685.9	7042.6	7136.3

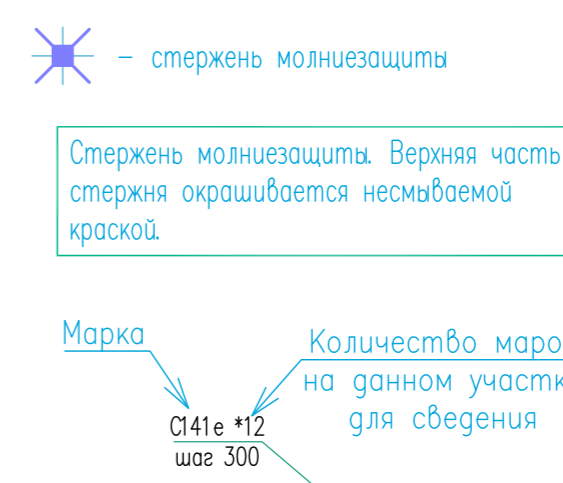
Деталь оформления отверстий.



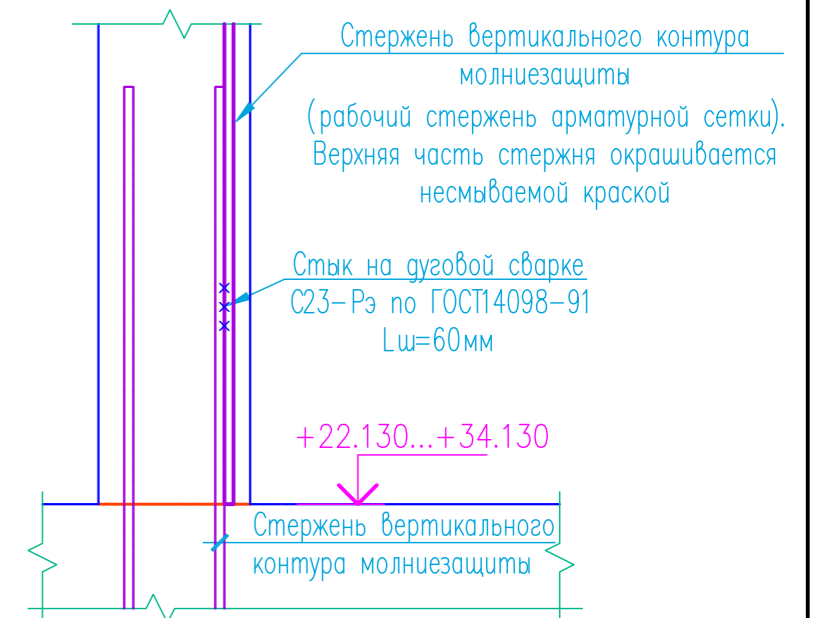
Деталь стыка рабочей арматуры ж.б. стен внахлестку (без сварки)



Условные обозначения:



Деталь молниезащиты



- Общие указания см. лист 1.
- Схему расположения стен 7-12 этажей на отм. +22.130...+34.130 см. лист 23.
- Разрезы см. лист 29.
- Данный лист смотреть совместно с листами 23, 29.
- Допускается применение вязаных арматурных сеток (каркасов).
- Горизонтальная арматура стен Ø8 шаг 300, кроме мест обозначенных на плане.