



Химстойкий защитный кожух служит для защиты персонала и оборудования от разбрызгивания опасных сред, также может служить для сбора и отвода протечек.

Кожух марки КЗХ - устанавливается на фланцевые соединения трубопроводов и трубопроводной арматуры, перекачивающие практически любые жидкие реагенты и химические среды. Диапазон температур эксплуатации составляет от -200 до +230 °С.

Кожухи марки КЗХ изготавливаются в соответствии с требованиями ТУ 2290-002-61178249-2010.

Основные сведения

Основной применяемый материал для производства КЗХ – стеклоткань со фторопластовым покрытием.

Кожух представляет собой текстильное изделие оригинальной конструкции. КЗХ является универсальным вариантом для защиты фланцевых соединений, перекачивающих сильноагрессивные среды. Полная таблица химстойкости кожуха КЗХ, представлена на нашем сайте.

Размеры кожуха

Защитные кожухи проектируются в соответствии с размерами изолируемых фланцевых соединений с диаметрами от Ду 15 до Ду 1200. Диапазон доступных размеров указан в таблице:

Наименование параметра	Номинальные размеры, мм	Допускаемые отклонения, мм
1. Диаметр, D	90-1500	±5
2. Длина, L	50-1000	±5
3. Размеры нахлеста	50	±5



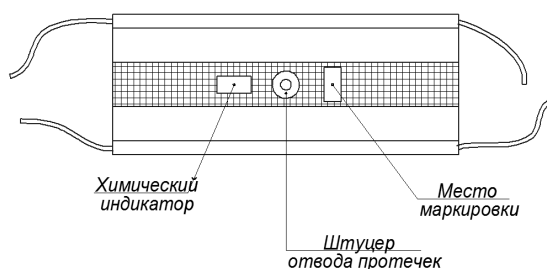
Кожух защитный химстойкий

Преимущества

- ✓ Водонепроницаемый, химически стойкий основной материал;
- ✓ Возможность установки химического индикатора для обнаружения протечки;
- ✓ Возможность оборудования штуцером аварийного слива (АС);
- ✓ Возможность оборудования смотровым окном (О);
- ✓ Простота установки и эксплуатации. Для установки КЗХ на фланцевом соединении или трубопроводной арматуре потребуется всего 1-2 минуты;
- ✓ После ликвидации протечки, возможна повторная установка защитного кожуха;
- ✓ Срок эксплуатации не менее 10 лет.



Упрощенное исполнение (Тип "S")

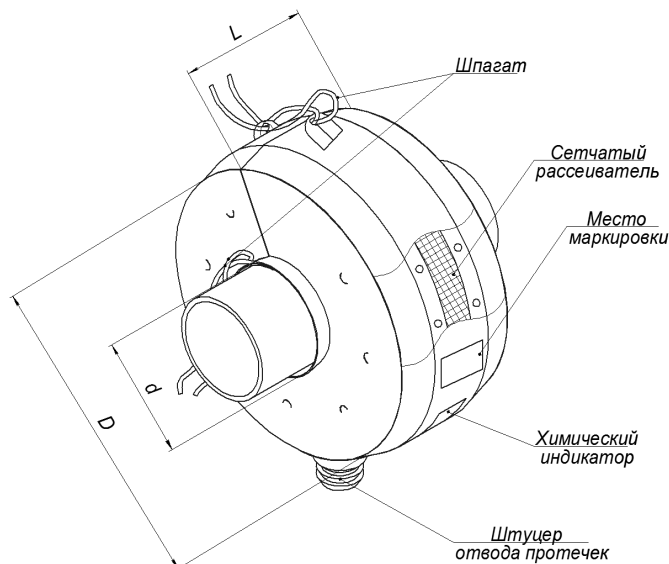


Химический индикатор

Место маркировки

Штуцер отвода протечек

ЗСКЗ-305179-002



Штуцер отвода протечек



Условное обозначение

КЗХ-О-АС-050-1,6



Варианты исполнения:

- КЗХ
- КЗХ эконо
- КЗХ тип S

Описание

В зависимости от размеров и комплектации, кожухи КЗХ выпускаются в нескольких исполнениях.

КЗХ – базовая комплектация включает:

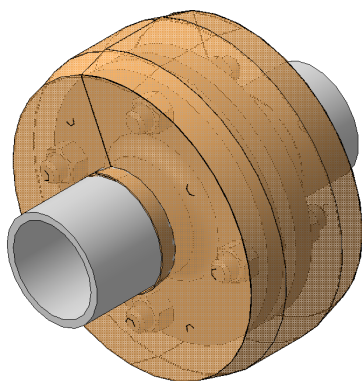
- оригинальную двухслойную защитную конструкцию;
- сетчатый рассеиватель;
- химический индикатор протечки;
- возможность оборудования системой отвода протечек (АС) и смотровым окном (О).

КЗХ эконо – бюджетная комплектация, включающая оригинальную однослойную защитную конструкцию. Возможность оборудования штуцером аварийного слива (АС) и смотровым окном (О).

КЗХ тип "S" – минимальная комплектация с упрощённой однослойной защитной конструкцией.

Возможность оборудования штуцером аварийного слива (АС) и смотровым окном (О).

Установка на фланцевое соединение



Кожух защитный химстойкий в стандартном исполнении

Таблица 1 - Стандартные исполнения

DN	Шифр	PN МПа	D мм	d мм	L мм	M кг
15	КЗХ-015-1,6	1,6	95	20	60	0,037
20	КЗХ-020-1,6	1,6	105	25	60	0,047
25	КЗХ-025-1,6	1,6	115	31	60	0,046
32	КЗХ-032-1,6	1,6	135	39	65	0,058
40	КЗХ-040-1,6	1,6	145	48	65	0,062
50	КЗХ-050-1,6	1,6	160	57	65	0,052
65	КЗХ-065-1,6	1,6	180	73	75	0,064
80	КЗХ-080-1,6	1,6	195	89	85	0,075
100	КЗХ-100-1,6	1,6	215	108	85	0,086
125	КЗХ-125-1,6	1,6	245	132	95	0,107
150	КЗХ-150-1,6	1,6	280	159	95	0,128
200	КЗХ-200-1,6	1,6	335	212	105	0,171
250	КЗХ-250-1,6	1,6	405	259	115	0,232
300	КЗХ-300-1,6	1,6	460	312	120	0,284
350	КЗХ-350-1,6	1,6	520	362	140	0,361
400	КЗХ-400-1,6	1,6	580	413	160	0,447
500	КЗХ-500-1,6	1,6	710	514	190	0,648
600	КЗХ-600-1,6	1,6	840	618	205	0,861
700	КЗХ-700-1,6	1,6	910	720	215	0,992
800	КЗХ-800-1,6	1,6	1020	830	225	1,204
1000	КЗХ-1000-1,6	1,6	1255	1040	245	1,722
1200	КЗХ-1200-1,6	1,6	1485	1240	255	2,289

Возможно изготовление кожухов в других размерах и исполнениях. Для заказа заполните опросный лист.

Полные таблицы, а так же опросные листы Вы можете найти на нашем сайте www.def-systems.ru.

Монтаж

1. Надеть кожух на фланцевое соединение. Размер кожуха должен соответствовать размеру фланцевого соединения.
2. Завести концы кожуха «внахлест» друг на друга.
3. Притянуть петли крепежным шпагатом. Схема узла шпагата показана на рисунке 1.
4. Затянуть шпагат с левой стороны кожуха.
5. Обернуть шпагат вокруг трубы и завязать узлом по рисунку 1.
6. Повторить операции п. 4-5 с правой стороны кожуха.
7. Проверить надежность крепления кожуха на фланцевом соединении.



Рисунок 1 - Схема узла шпагата