

Перв. примен.
АБВГ 123456.001

Справ. №

Подп. и дата

Инд. № докум.

Взам. инв. №

Подп. и дата

Инд. № подл.

X1

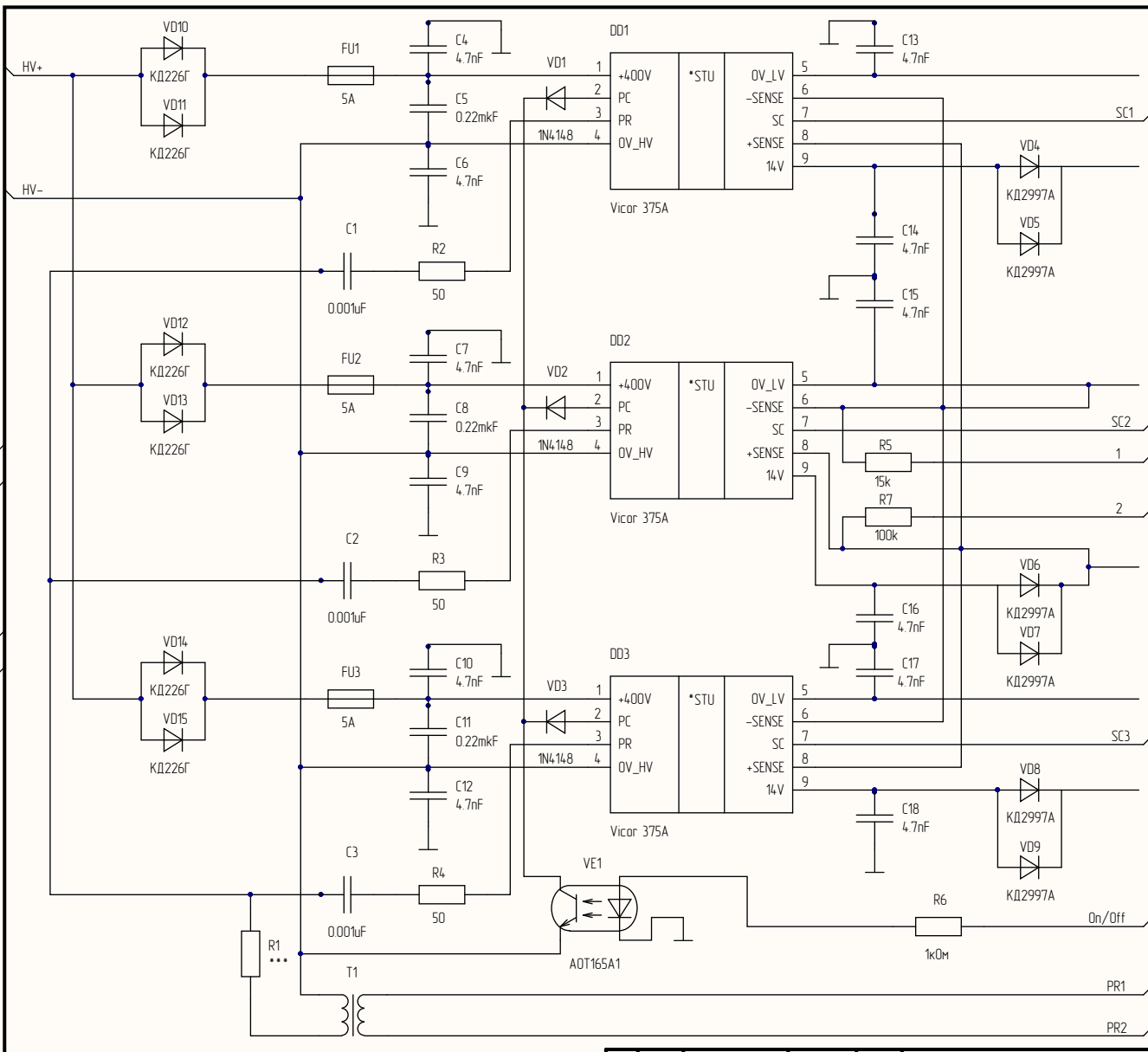
Цель	Конм.
HV-	1
HV-	2

MF-02MR

X3

Цель	Конм.
HV+	1
HV+	2

MF-02MR



X4

Конм.	Цель
1	trim down 14V (15V nom)
2	SC2
3	trim up 13.15V (12V nom)

PLS-3

X2

Конм.	Цель
1	SC1
2	SC2
3	SC3
4	On/Off
5	PR1
6	PR2
7	GROUND
8	GROUND

MF-08MR

					АБВГ 123456.001 ЭЭ			
					Преобразователь напряжения 400В - 12В			
					VICOR мастер модуль			
					Схема электрическая принципиальная			
Изм.	Лист	№ докум.	Подп.	Дата	Лист	1	Листов	1
Разраб.		Кукобинец О.В.						
Проб.		Сидоров К.М.						
Т.контр.		*						
Нач. КО		*						
Н.контр.		*						
Учб.		*						
					Converse Cars			