

AIRTRONIC / AIRTRONIC M

Руководство по диагностике неисправностей и ремонту



Airtronic

Airtronic D2, 12 V
Airtronic D2, 24 V
Airtronic D2 Camper, 12 V

Комплексный пакет

Airtronic D2, 12 V
Airtronic D2, 24 V

№ по каталогу:

25 2069 05 00 00
25 2070 05 00 00
25 2326 05 00 00

25 2115 05 00 00
25 2116 05 00 00

Airtronic M

Airtronic D3, 12 V
Airtronic B4, 12 V

Airtronic D4, 12 V
Airtronic D4, 24 V

Airtronic D4 Plus, 12 V
Airtronic D4 Plus, 24 V

Airtronic D4S, 12 V
Airtronic D4S, 24 V

Airtronic D3 Camper, 12 V
(см. Airtronic D3)

Airtronic D4 Camper, 12 V

Airtronic D4 Camper plus, 12 V

№ по каталогу:

25 2317 05 00 00
20 1812 05 00 00

25 2113 05 00 00
25 2114 05 00 00

25 2484 05 00 00
25 2498 05 00 00

25 2144 05 00 00
25 2145 05 00 00

25 2318 05 00 00

25 2327 05 00 00

**Автономный воздушонагревательный прибор,
работающий на дизельном топливе и бензине.**

1 Введение

Оглавление

В оглавлении находится точная информация о содержании руководства по диагностике неисправностей и ремонту.

Если необходимо найти понятие, термин или толкование аббревиатуры, используйте соответствующий указатель.

Глава	Название главы	Содержание главы	Страница
1	Введение	<ul style="list-style-type: none">• Предисловие 4• Предотвращение несчастных случаев 4• Особые формы записи, иллюстрации и пиктограммы 4• Сведения для ознакомления перед началом работ 4	
2	Функционирование и эксплуатация	<ul style="list-style-type: none">• Изображение в разрезе 5• Функциональное описание<ul style="list-style-type: none">– Включение 6– Запуск Airtronic 6– Запуск Airtronic M 6– Установка температуры при помощи элемента управления 6– Регулировка в режиме обогрева 6– Режим вентиляции 6– Выключение 6• Функциональная схема Airtronic / Airtronic M 7• Управляющие и предохранительные устройства 8<ul style="list-style-type: none">– Принудительное отключение при эксплуатации согласно нормативам ADR 8– Аварийное отключение – АВАР-ВЫКЛ 8	
3	Технические характеристики	<ul style="list-style-type: none">• Airtronic (дизельный) 9• Airtronic M (бензиновый) 10• Airtronic M (дизельный) 11• Контрольные значения<ul style="list-style-type: none">– Испытательная частота оборотов нагнетателя 12– Значения сопротивлений 12– Значение включения 12– Эмиссия выхлопных газов 12– Проверка „внешнего“ датчика температуры 12– Таблица значений внешнего датчика температуры 12	
4	Поиск неисправностей	<ul style="list-style-type: none">• В случае неисправности сначала проверьте следующее:<ul style="list-style-type: none">– Проверка 13– Электрические компоненты 13– Измерение напряжения аккумулятора 13– Измерение питающего напряжения 13– Проверка сигнала включения 13– Проверка элемента управления 13• Обзор отдельных диагностических устройств и элементов управления 14• Блокировка блока управления 14• Снятие блокировки блока управления 14• Важные указания (диагностика отопительных приборов с минирегулятором) 14• Диагностический прибор для устройства управления 15• Диагностика неисправностей при помощи диагностического прибора 15, 16• Диагностика неисправностей при помощи EDiTH с ISO-адаптером 17• Диагностика датчика давления воздуха при помощи EDiTH с ISO-адаптером 18• Диагностика неисправностей при помощи EDiTH с базовым адаптером 19• Диагностика неисправностей при помощи модульного реле 20• Диагностика неисправностей при помощи блока радиуправления TP5 21• Диагностика неисправностей при помощи блока радиуправления EasyStart R+ или часового реле EasyStart T 22• Таблица кодов неисправностей 23 – 27	
5	Руководство по ремонту	<ul style="list-style-type: none">• Руководство по ремонту 28• Перед проведением работ с отопительным прибором выполните следующие указания по технике безопасности 28• Специальный инструмент/съёмник AMP 28• Сборочный чертеж Airtronic / Airtronic M 29• 1-й этап ремонтных работ – снятие крышки отопительного прибора 30• 2-й этап ремонтных работ – демонтаж / проверка блока управления 30• 3-й этап ремонтных работ – демонтаж штифтового электрода 31	



1 Введение

Глава	Название главы	Содержание главы	Страница
5	Руководство по ремонту	<ul style="list-style-type: none">• 4-й этап ремонтных работ – замена обшивки 31• 5-й этап ремонтных работ – демонтаж комбинированного датчика (датчик перегрева / горения) 32• 6-й этап ремонтных работ – монтаж комбинированного датчика (датчик перегрева / горения) 33• 7-й этап ремонтных работ – демонтаж теплообменника / Демонтаж нагнетателя воздуха в камеру сгорания 34• 8-й этап ремонтных работ – демонтаж камеры сгорания 35• Проверка системы подачи топлива 36• Измерение подачи топлива 36	
6	Монтажные схемы	<ul style="list-style-type: none">• Обзор спецификаций и монтажных схем 37• Спецификации монтажных схем Airtronic / Airtronic M 38• Монтажная схема Airtronic / Airtronic M 39 Эта монтажная схема действительная для отопительных приборов с одним диагностическим кабелем и с залитой стренгой кабеля блока управления.• Монтажная схема Airtronic / Airtronic M 40 Эта монтажная схема действительная для отопительных приборов с двумя диагностическими кабелями, стренга кабеля блока управления которых обмотана лентой.• Спецификация монтажных схем, элементы управления 41• Монтажная схема, элементы управления – часть 1 42• Монтажная схема, элементы управления – часть 2 43• Монтажная схема, элементы управления – часть 3 44• Монтажная схема, элементы управления – часть 4 45• Монтажная схема, элементы управления – часть 5 46• Монтажная схема, элементы управления – часть 6 47• Монтажная схема, элементы управления – часть 7 48• Спецификация монтажной схемы, элемент управления EasyStart R+ / R / T 49• Монтажная схема, элемент управления EasyStart R+ (блок управления с 1 диагн. каб.) 50• Монтажная схема, элемент управления EasyStart R+ (блок управления с 1 диагн. каб.) 51• Монтажная схема, элемент управления EasyStart R+ (блок управления с 2 диагн. каб.) 52• Монтажная схема, элемент управления EasyStart R (блок управления с 1 / 2 диагн. каб.) 53• Монтажная схема, элемент управления EasyStart R (блок управления с 2 диагн. каб.) 54• Монтажная схема, элемент управления EasyStart R (блок управления с 1 диагн. каб.) 55• Монтажная схема, элемент управления EasyStart T (блок управления с 1 диагн. каб.) 56• Монтажная схема, элемент управления EasyStart T (блок управления с 2 диагн. каб.) 57• Спецификации монтажных схем Airtronic / Airtronic M – ADR 58• Монтажная схема Airtronic / Airtronic M – ADR 59 1 диагностический кабель и залитая стренга кабеля блока управления• Монтажная схема Airtronic / Airtronic M – ADR 60 2 диагностических кабеля и стренга кабеля блока управления в ленточной обмотке• Спецификация монтажных схем, элементы управления – ADR 61• Спецификация монтажных схем, элементы управления – EasyStart T – ADR 61• Монтажная схема элементов управления – ADR 62• Монтажная схема, элемент управления EasyStart T – ADR (блок управления с 1 диагн. каб.) 63• Монтажная схема, элемент управления EasyStart T – ADR (блок управления с 2 диагн. каб.) 64	
7	Сервис	<ul style="list-style-type: none">• Сертификация 65• Утилизация 65• Сертификат соответствия ЕС 65• Указатель ключевых слов заглавий 66• Перечень сокращений 67	

1 Введение

Предисловие

Данное руководство по диагностике неисправностей и ремонту относится к перечисленным на титульной странице отопительным приборам с исключением каких бы то ни было претензий на возмещение ущерба.

В зависимости от исполнения или модификации отопительного прибора процедура диагностики неисправностей и ремонта может отличаться от описываемых в данном руководстве.

Пользователь должен проверить это перед началом ремонта и в соответствующем случае учитывать имеющиеся изменения.



Внимание!

Инструкции по технике безопасности при монтаже и ремонте!

Неправильный монтаж или ремонт отопительных приборов Eberspächer может стать причиной пожара или проникновения токсичных отработанных газов в салон транспортного средства. Это может нанести вред здоровью или стать причиной гибели.

Отопительный прибор разрешается устанавливать или ремонтировать только имеющим допуск и подготовленным специалистом в соответствии с данными технической документации и с использованием оригинальных запасных частей.

Установка и ремонт, выполненные не имеющими допуска и неподготовленными лицами, ремонт с использованием неоригинальных запасных частей, а также без использования необходимой для выполнения монтажа или ремонта технической документации представляют собой опасность и поэтому недопустимы.

Ремонт разрешается выполнять только на основании относящегося к прибору технического описания, руководства по монтажу, руководства по эксплуатации и руководства по техобслуживанию. Данный документ необходимо тщательно прочитать и точно выполнять содержащиеся в нем указания перед / в ходе установки и ремонта. Максимальное внимание необходимо уделять официальным предписаниям, инструкциям по технике безопасности и общим указаниям.

Обратить внимание!

При монтаже и ремонте необходимо соблюдать соответствующие технические правила, а также имеющиеся указания производителя транспортного средства.

Компания Eberspächer не несет никакой ответственности за ущерб и повреждения вследствие монтажа или ремонта лицами, не имеющими допуска и соответствующей подготовки.

Соблюдение официальных предписаний и инструкций по технике безопасности является непременным условием выставления претензий на возмещение ущерба. Несоблюдение официальных предписаний и инструкций по технике безопасности ведет к отказу в приеме претензий на возмещение ущерба.

Предотвращение несчастных случаев

Всегда необходимо выполнять общепринятые правила по предотвращению несчастных случаев и соблюдать соответствующие нормативы по охране труда.

Особые способы записи, иллюстрации и пиктограммы

В данном руководстве содержание по разным темам выделяется при помощи специальных способов записи и пиктограмм. Значение и соответствующие действия демонстрируются на следующих примерах.

Особые способы записи и изложения материала

- Эта точка (•) обозначает перечисление после вводного тезиса.
 - Если после точки стоит дефис (-), то это перечисление относится к данной точке.

Пиктограммы



Опасность!

Это указание обозначает опасность, угрожающую здоровью и жизни. Несоблюдение данного указания может привести к серьезным последствиям для здоровья и жизни людей.



Внимание!

Это предупреждение об опасной ситуации для персонала и / или изделия. Несоблюдение данного указания может привести к последствиям для здоровья людей и / или повреждению прибора.

Сведения для ознакомления перед началом работ

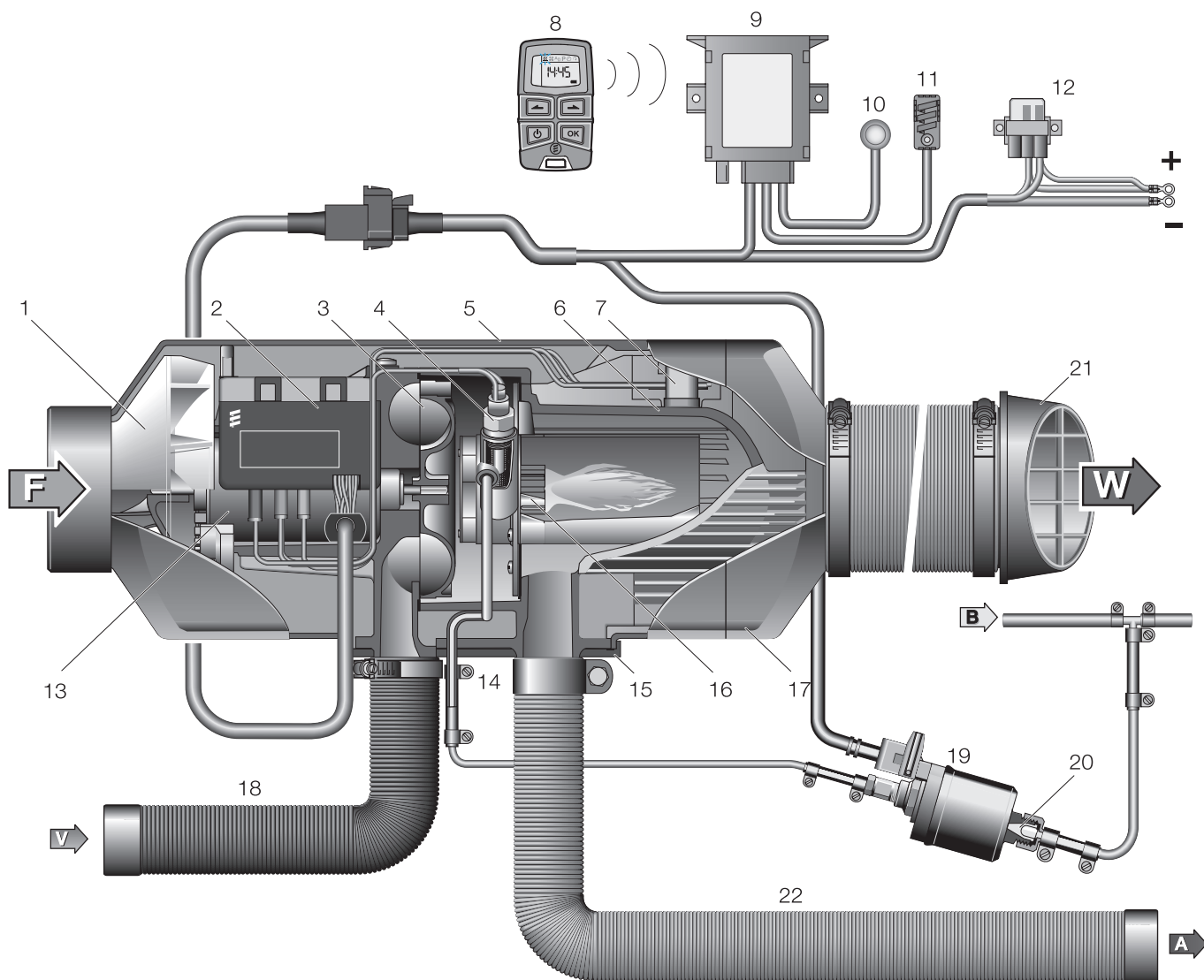
Первый запуск отопительного прибора или функциональная проверка после ремонта

- После установки отопительного прибора необходимо тщательно деаэрировать всю систему подачи топлива, соблюдая при этом инструкции производителя автомобиля.
- Во время пробного пуска отопительного прибора необходимо проверить на герметичность и надежность крепления все соединения системы подачи топлива.
- Если во время эксплуатации отопительного прибора выявляются неисправности, то необходимо установить причину при помощи диагностического устройства и устранить ее.

2 Функционирование и эксплуатация



Изображение в разрезе



- | | |
|---|--|
| 1 Крыльчатка нагнетателя теплого воздуха | 14 Подключение подачи топлива |
| 2 Блок управления | 15 Уплотнение фланца |
| 3 Крыльчатка нагнетателя воздуха в камеру сгорания | 16 Камера сгорания |
| 4 Штифтовой электрод накаливания | 17 Выпускной коллектор |
| 5 Крышка | 18 Шланг подачи воздуха в камеру сгорания |
| 6 Теплообменник | 19 Дозировочный насос |
| 7 Комбинированный датчик (датчик перегрева / горения) | 20 Цилиндрический фильтр, встроен в дозировочный насос |
| 8 Радиоуправление (мобильная часть) | 21 Выпускной патрубок |
| 9 Радиоуправление (стационарный элемент) | 22 Гибкий патрубок для отвода выхлопных газов |
| 10 Кнопка | |
| 11 Датчик температуры внутри салона | F = свежий воздух |
| 12 Держатель с главным предохранителем и предохранителем „Управление“ | W = теплый воздух |
| 13 Электродвигатель | A = выхлопные газы |
| | B = топливо |
| | V = воздух, подаваемый в камеру сгорания |

2 Функционирование и эксплуатация

Техническое описание

Включение

При включении загорается контрольная лампочка в элементе управления. Штифтовой электрод накаливания включается и вентилятор работает на низких оборотах.

Обратить внимание!

Если температура после предшествующего цикла нагрева все еще слишком высока, то после этого работает только вентилятор (холодный продув).

После отвода избыточного тепла происходит запуск.

Запуск Airtronic

Через 65 секунд запускается подача топлива и воздушно-топливная смесь воспламеняется в камере сгорания. Через 60 секунд после определения комбинированным датчиком (датчик горения) наличия пламени отключается штифтовой электрод накаливания.

После этого аппарат находится в режиме нормальной эксплуатации.

Запуск Airtronic M

Через 60 секунд запускается подача топлива и воздушно-топливная смесь воспламеняется в камере сгорания. Через 90 секунд после определения датчиком горения наличия пламени отключается штифтовой электрод накаливания.

После этого аппарат находится в режиме нормальной эксплуатации.

Еще через 120 секунд отопительный прибор достигает ступени „МОЩНОСТЬ“ (максимальная подача топлива и максимальное число оборотов вентилятора).

Установка температуры при помощи элемента управления

Нужная температура в салоне задается при помощи вращающегося регулятора; в зависимости от установленного отопительного прибора, размера отапливаемого помещения и наружной температуры она может быть от +10 °C до +30 °C.

Устанавливаемое положение регулятора является при этом опытным значением.

Регулировка в режиме обогрева

В режиме нагрева постоянно измеряется температура в помещении или температура забираемого воздуха. Если температура выше установленного на панели управления значения, начинается регулирование.

Предусмотрены 4 ступени регулирования, что обеспечивает точную подстройку подаваемого отопительным прибором потока тепловой энергии в соответствии с потребностями. Число оборотов вентилятора и количество подаваемого топлива соответствуют при этом выбранной ступени регулирования.

Если происходит превышение температуры даже на самой нижней ступени регулирования, то отопительный прибор переходит на ступень регулирования „ВЫКЛ“ с инерционным выбегом вентилятора в течение примерно 4 минут для охлаждения.

Затем вентилятор работает до следующего запуска на минимальных оборотах (режим рециркуляции) либо выключается (режим подачи свежего воздуха с внешним датчиком температуры).

Режим вентиляции

Функцию «Вентиляция» можно активировать при помощи элементов управления EasyStart R+, EasyStart T и при помощи минирегулятора. Для модульного реле и устройства управления дополнительно необходим выключатель «Обогрев/Вентиляция», причем для режима вентиляции следует сначала привести в действие выключатель «Обогрев/Вентиляция», а затем включить отопительный прибор.

Вентилятор продолжает работать в режиме вентиляции на максимальных оборотах.

Выключение

При выключении отопительного прибора контрольная лампа гаснет и отключается подача топлива.

Для охлаждения обеспечивается инерционный выбег вентилятора в течение примерно 4 минут.

Для очистки камеры сгорания во время инерционного выбега вентилятора примерно на 40 секунд включается штифтовой электрод накаливания.

Особая ситуация:

Если до выключения не происходит подача топлива или если отопительный прибор находится на ступени „ВЫКЛ“, то отопительный прибор после инерционного выбега переходит в режим ожидания.

2 Функционирование и эксплуатация



Управляющие и предохранительные устройства

- Если отопительный прибор не запускается в течение 90 секунд после начала подачи топлива, то старт выполняется заново. Если отопительный прибор снова не запускается в течение 90 секунд после начала подачи топлива, происходит аварийное отключение, т.е., отключается подача топлива и в течение примерно 4 минут происходит инерционный выбег вентилятора.
- Если процесс горения в камере сгорания прекращается сам по себе, то производится новый запуск. Если отопительный прибор не запускается в течение 90 секунд после нового запуска подачи топлива или запускается, но в течение 15 минут снова гаснет, то выполняется аварийное отключение, т.е., прекращается подача топлива и в течение примерно 4 минут происходит инерционный выбег вентилятора. Аварийное отключение может быть деактивировано путем быстрого выключения и включения. Выключение и включение не повторять больше двух раз.
- При перегреве срабатывает комбинированный датчик (датчик горения / датчик перегрева), прекращается подача топлива, происходит аварийное отключение. После устранения причины перегрева отопительный прибор можно запустить вновь путем выключения и последующего включения.
- При достижении нижней или верхней граница напряжения в течение 20 секунд происходит аварийное отключение.
- При выходе из строя штатного электрода накаливания, двигателя вентилятора или обрыве электропроводки дозирующего насоса отопительный прибор не запускается.
- При выходе из строя комбинированного датчика (датчик горения / датчик перегрева) или повреждении электропроводки отопительный прибор не запускается и аварийное отключение происходит еще на этапе запуска.
- Число оборотов двигателя вентилятора контролируется непрерывно. Если отопительный прибор не запускается или число оборотов отклоняется от нормы более чем на 10 %, то через 30 секунд происходит аварийное отключение.
- При выключении отопительного прибора штатной электрод накаливания во время инерционного выбега вентилятора включается на 40 секунд (дожигание), чтобы очистить камеру сгорания от остатков топлива.

Обратить внимание!

Выключение и включение не повторять больше двух раз.

Принудительное отключение при эксплуатации согласно нормативам ADR

На транспортных средствах, предназначенных для перевозки опасных грузов (напр., топливозаправщики), отопительный прибор перед въездом в опасную зону (нефтеперерабатывающий завод, автозаправочная станция и т.д.) должен быть отключен.

При несоблюдении этих требований отопительный прибор автоматически отключается, если

- отключается двигатель автомобиля;
- включается дополнительный агрегат (вспомогательный привод разгрузочного насоса и т.п.);
- открывается одна из дверей автомобиля (норматив ADR99, только для Франции).

Затем выполняется короткий инерционный выбег вентилятора в течение макс. 40 секунд.

Аварийное отключение – АВАР-ВЫКЛ

Если в ходе эксплуатации возникает необходимость аварийного отключения АВАР-ВЫКЛ, следует выполнить следующие действия:

- Отключить отопительный прибор через панель управления или
- вынуть предохранитель, или
- отключить отопительный прибор от аккумуляторной батареи.

3 Технические характеристики

Технические характеристики

Тип отопительного прибора	Airtronic				
Отопительный прибор	Airtronic D2 / Airtronic D2 Camper				
Конструкция	D2 / D2 Camper				
Теплоноситель	Воздух				
Ступени регулирования	Ступень				
	Мощность	Высокая	Средняя	Малая	ВЫКЛ
Тепловой поток (Вт)	2200	1800	1200	850	–
Средняя производительность без обратного давления (кг/ч) через воздухозаборник внутр. диам. 60 мм	105	90	60	40	13
Расход топлива (л/ч)	0,28	0,23	0,15	0,10	–
Потребляемая электрическая мощность (Вт)	в режиме эксплуатации (12 В)				
	34	22	12	8	5
	при запуске (12 В)				
	≤100				
Номинальное напряжение	12 или 24 В				
Рабочий диапазон Нижняя граница напряжения: Встроенная в блок управления защита от минимального напряжения отключает прибор при достижении границы напряжения.	ок. 10,5 или 21 В Время срабатывания – минимальная защита напряжения: 20 секунд				
	Верхняя граница напряжения: Встроенная в блок управления защита от перенапряжения отключает прибор при достижении границы напряжения.	ок. 16 или 32 В Время срабатывания – защита от перенапряжений: 20 секунд			
Топливо		Дизельное топливо – торговое качество (DIN EN 590)			
Температура окружающей среды	в рабочем режиме		в отключенном состоянии		
	Отопительный прибор		–40 °С до +85 °С		
	Дозировочный насос		–40 °С до +125 °С		
Температура теплого воздуха на входе	макс. +40 °С				
Устранение радиопомех	Класс помехозащищенности 5 согласно DIN EN 55 025				
Вес	ок. 2,7 кг				
Режим вентиляции	возможно				



Внимание!

Указание по технике безопасности кас. технических характеристик!

Необходимо учитывать технические характеристики, так как в противном случае возможны отказы в работе.

Обратить внимание!

Приведенные технические характеристики указаны без задания граничных значений с обычными для отопительных приборов допусками ±10 % для номинального напряжения, 20 °С для температуры окружающей среды и высоты над уровнем моря в районе г. Эсслинген.



3 Технические характеристики

Технические характеристики

Тип отопительного прибора	Airtronic M					
Отопительный прибор	Airtronic B4					
Конструкция	B4					
Теплоноситель	Воздух					
Ступени регулирования	Ступень					
	Мощность	Высокая	Средняя	Малая	ВЫКЛ	
Тепловой поток (Вт)	3800	3200	2100	1300	–	
Средняя производительность без обратного давления (кг/ч) через воздухозаборник внутр. диам. 60 мм	185	160	120	85	24	
Расход топлива (л/ч)	0,54	0,46	0,29	0,18	–	
Потребляемая электрическая мощность (Вт)	в режиме эксплуатации (12 В)	40	29	15	9	5
	при запуске (12 В)	≤100				
Номинальное напряжение	12 В					
Рабочий диапазон Нижняя граница напряжения: Встроенная в блок управления защита от минимального напряжения отключает прибор при достижении границы напряжения.	ок. 10,5 В Время срабатывания – минимальная защита напряжения: 20 секунд					
	Верхняя граница напряжения: Встроенная в блок управления защита от перенапряжения отключает прибор при достижении границы напряжения.	ок. 16 В Время срабатывания – минимальная защита напряжения: 20 секунд				
Топливо		Бензин – торговое качество (DIN EN 228)				
Температура окружающей среды	в рабочем режиме		в отключенном состоянии			
	Отопительный прибор	–40 °С до +50 °С	–40 °С до +85 °С			
	Дозировочный насос	–40 °С до +20 °С	–40 °С до +125 °С			
Температура теплого воздуха на входе	макс. +40 °С					
Устранение радиопомех	Класс помехозащищенности 5 согласно DIN EN 55 025					
Вес	ок. 4,5 кг					
Режим вентиляции	возможно					



Внимание!

Указание по технике безопасности кас. технических характеристик!

Необходимо учитывать технические характеристики, так как в противном случае возможны отказы в работе.

Обратить внимание!

Приведенные технические характеристики указаны без задания граничных значений с обычными для отопительных приборов допусками ±10 % для номинального напряжения, 20 °С для температуры окружающей среды и высоты над уровнем моря в районе г. Эсслинген.

3 Технические характеристики

Технические характеристики

Тип отопительного прибора		Airtronic M				
Отопительный прибор		Airtronic D3 / Airtronic D4 / Airtronic D4 Plus				
Конструкция		D3 / D4 / D4 Plus				
Теплоноситель		Воздух				
Ступени регулирования		Ступень				
		Мощность	Высокая	Средняя	Малая	ВЫКЛ
Тепловой поток (Вт)	D3	3000	2200	1600	900	–
	D4	4000	3000	2000	900	–
	D4 Plus	4000	3000	2000	900	–
Средняя производительность без обратного давления (кг/ч)						
D3 через воздухозаборник внутр. диам. 90 mm		150	120	90	60	24
D4 через воздухозаборник внутр. диам. 90 mm		185	150	110	60	24
D4 Plus через воздухозаборник внутр. диам. 75 mm		175	140	100	55	22
Расход топлива (л/ч)	D3	0,38	0,28	0,2	0,11	–
	D4	0,51	0,38	0,25	0,11	–
	D4 Plus	0,51	0,38	0,25	0,11	–
Потребляемая электрическая мощность (Вт) эксплуатации (12 и 24 В)	D3	24	16	10	7	5
	D4	40	24	13	7	5
	D4 Plus	55	30	16	7	5
при запуске (12 и 24 В)		≤ 100				
Номинальное напряжение		12 или 24 В				
Рабочий диапазон		ок. 10,5 или 21 В				
Нижняя граница напряжения: Встроенная в блок управления защита от минимального напряжения отключает прибор при достижении границы напряжения.		Время срабатывания – минимальная защита напряжения: 20 секунд				
Верхняя граница напряжения: Встроенная в блок управления защита от перенапряжения отключает прибор при достижении границы напряжения.		ок. 16 или 32 В Время срабатывания – защита от перенапряжений: 20 секунд				
Топливо		Дизельное топливо – торговое качество (DIN EN 590)				
Температура окружающей среды		в рабочем режиме		в отключенном состоянии		
Отопительный прибор		–40 °С до +70 °С		–40 °С до +85 °С		
Дозировочный насос		–40 °С до +50 °С		–40 °С до +125 °С		
Температура теплого воздуха на входе		макс. +40 °С				
Устранение радиопомех		Класс помехозащищенности 5 согласно DIN EN 55 025				
Вес		ок. 4,5 кг				
Режим вентиляции		возможно				

Обратить внимание!

Приведенные технические характеристики указаны без задания граничных значений с обычными для отопительных приборов допусками ±10 % для номинального напряжения, 20 °С для температуры окружающей среды и высоты над уровнем моря в районе г. Эсслинген.



Внимание!

Указание по технике безопасности кас. технических характеристик!

Необходимо учитывать технические характеристики, так как в противном случае возможны отказы в работе.



3 Технические характеристики

Технические характеристики

Тип отопительного прибора		Airtronic M				
Отопительный прибор		Airtronic D4S / Airtronic D4 Camper / Airtronic D4 Camper Plus				
Конструкция		D4S / D4 Camper / D4 Camper Plus				
Теплоноситель		Воздух				
Ступени регулирования		Ступень				
		Мощность	Высокая	Средняя	Малая	ВЫКЛ
Тепловой поток (Вт)	D4S	3500	3000	2000	1000	–
	D4 Camper / D4 Camper Plus	4000 / 3500	3000	2000	900	–
Средняя производительность без обратного давления (кг/ч)	D4S	160	140	100	60	22
	D4 Camper / D4 Camper Plus	185 / 160	150 / 140	110 / 100	60 / 55	24 / 22
Расход топлива (л/ч)	D4S	0,44	0,38	0,25	0,13	–
	D4 Camper / D4 Camper Plus	0,51 / 0,44	0,38	0,25	0,11	–
Потребляемая электрическая мощность (Вт)	D4S	40	30	16	8	5
	эксплуатации (12 и 24 В) D4 Camper / D4 Camper Plus	40	24 / 30	13 / 16	7 / 8	5
при запуске (12 и 24 В)		≤100				
Номинальное напряжение		12 или 24 В				
Рабочий диапазон		ок. 10,5 или 21 В				
Нижняя граница напряжения: Встроенная в блок управления защита от минимального напряжения отключает прибор при достижении границы напряжения.		Время срабатывания – минимальная защита напряжения: 20 секунд				
Верхняя граница напряжения: Встроенная в блок управления защита от перенапряжения отключает прибор при достижении границы напряжения.		ок. 16 или 32 В				
		Время срабатывания – защита от перенапряжений: 20 секунд				
Топливо		Дизельное топливо – торговое качество (DIN EN 590)				
Температура окружающей среды		в рабочем режиме		в отключенном состоянии		
		Отопительный прибор		–40 °С до +70 °С		–40 °С до +85 °С
		Дозировочный насос		–40 °С до +50 °С		–40 °С до +125 °С
Температура теплого воздуха на входе		макс. +40 °С				
Устранение радиопомех		Класс помехозащищенности 5 согласно DIN EN 55 025				
Вес		ок. 4,5 кг				
Режим вентиляции		возможно				



Внимание!

Указание по технике безопасности кас. технических характеристик!

Необходимо учитывать технические характеристики, так как в противном случае возможны отказы в работе.

Обратить внимание!

Приведенные технические характеристики указаны без задания граничных значений с обычными для отопительных приборов допусками ±10 % для номинального напряжения, 20 °С для температуры окружающей среды и высоты над уровнем моря в районе г. Эсслинген.

3 Технические характеристики

Контрольные значения

Испытательная частота оборотов нагнетателя

Airtronic D2 / D2 Camper (12 В / 24 В)

- 12 В 5000 об/мин ±25 % при U = 10,0 В
- 24 В 5000 об/мин ±25 % при U = 18,0 В

Airtronic B4 (12 В)

Airtronic D3 / D3 Camper (12 В)

Airtronic D4 (12 В / 24 В)

Airtronic D4 Camper (12 В)

- 12 В 4400 об/мин ±25 % при U = 10,0 В
- 24 В 4400 об/мин ±25 % при U = 18,5 В

Airtronic D4S / Airtronic D4 Plus (12 В / 24 В)

Airtronic D4 Camper Plus (12 В)

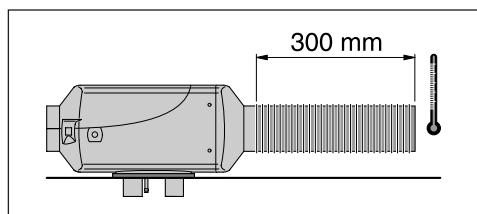
- 12 В 4400 об/мин ±25 % при U = 10,5 В
- 24 В 4400 об/мин ±25 % при U = 19,0 В

Значения сопротивлений при 20 °С	12 В	24 В
Штифтовой электрод накаливания	0,42 Ω – 0,70 Ω	1,2 Ω – 2,0 Ω
Дозировочный насос	9,5 Ω ±0,50 Ω	36,0 Ω ±1,8 Ω

Значения сопротивлений элемента управления	Крайнее левое коммутационное положение	Крайнее правое коммутационное положение
Устройство управления 12 В / 24 В	мин. 1720 Ω макс. 1760 Ω	мин. 2096 Ω макс. 2216 Ω
Модульное реле и минирегулятор 12 В / 24 В	мин. 1730 Ω макс. 1780 Ω	мин. 2120 Ω макс. 2240 Ω

Значение включения

Датчик перегрева 140 °С – 170 °С
 змерено на ступени регулирования „Мощность“
 на расстоянии в 300 мм
 от выпускного отверстия теплого воздуха



Эмиссия выхлопных газов

CO₂ в отработанных газах

на ступени „Высокая“ 7,5 – 12,5 В %
 Содержание сажи по Бахераху < 4

Проверка „внешнего“ датчика температуры

(№ по каталогу: 25 1774 89 03 00)

Проверка „внешнего“ датчика температуры выполняется при помощи цифрового ампервольтметра. Если значение сопротивления не совпадает с кривой на диаграмме или со значениями в таблице, замените датчик температуры.

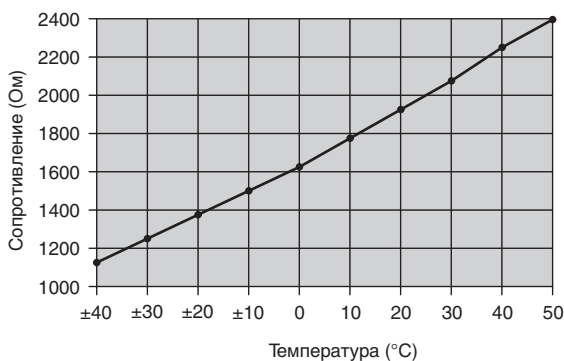


Таблица значений внешнего датчика температуры

Температура °С	Сопротивление Ω	
	min.	max.
0	1600	1660
5	1670	1730
10	1745	1800
15	1820	1870
20	1895	1950
25	1970	2030
30	2050	2110
35	2130	2190
40	2210	2280
45	2295	2370



4 Поиск неисправностей

В случае неисправности сначала проверьте следующее:

• Проверка

- Есть ли топливо в топливном баке?
- Герметичны ли топливопроводы? (внешний осмотр)
- Нет ли летнего дизеля в топливопроводе?
- Нет ли засоров в каналах подачи воздуха в камеру сгорания или отвода выхлопных газов и не повреждены ли они?
- Подача горячего воздуха заблокирована?
- Установлен ли датчик давления воздуха? Если да, см. главу «Что делать, если ...?» Соблюдайте руководство по монтажу «Комплект для использования на большой высоте над уровнем моря».
- Установлен прибор управления нового поколения? Особенности:
 - > Кабельный жгут обмотан лентой для кабельной изоляции
 - > Датчик температуры установлен сбоку на приборе управления (виден при снятой крышке)

• Электрические компоненты

- Не повреждена ли проводка, соединения, места разъемов?
- Не окислены ли контакты?
- Исправны ли предохранители?
- Исправна ли проводка? (короткие замыкания, обрывы)

• Измерьте напряжение аккумулятора

- При напряжении аккумулятора < 10,5 В, срабатывает минимальная защита напряжения отопительного прибора – 12 В.
- При напряжении аккумулятора < 21 В, срабатывает минимальная защита напряжения отопительного прибора – 24 В.

• Измерьте напряжение (клемма 30)

Отсоедините 16-контактный штекер S1 / B1 и измерьте напряжение на штекере B1 между контактом 1 (кабель 2,5² rt) и контактом 10 (кабель 2,5² br). При отклонении напряжения аккумулятора проверьте предохранители, проводку, контакт на массу и плюсовую клемму аккумулятора на падение напряжения (коррозия / обрыв).

• Проверка сигнала включения

Отсоедините 16-контактный штекер S1 / B1 и затем включите отопительный прибор при помощи элемента управления.

Проверьте, есть ли напряжение на штекере B1 между контактом 4 (кабель 0,5² ge) и контактом 10 (кабель 2,5² br).

Если напряжение отсутствует, проверьте проводку (кабель 0,5² ge), предохранитель 5 А (поз. 2.7.1 на монтажной схеме) и элемент управления.

• Проверка элемента управления

Устройство управления, миниреле, минирегулятор и модульное реле

Отсоедините штекер на элементе управления, соедините кабель 0,5² rot с кабелем 0,5² gelb перемычкой. Если напряжение на штекере B1 между контактом 4 (кабель 0,5² ge) и контактом 10 (кабель 2,5² br) присутствует, замените элемент управления.

EasyStart R+ / EasyStart R / EasyStart T

Отсоедините штекер на элементе управления, соедините кабель 0,5² ge с кабелем 0,5² rt перемычкой. Если напряжение на штекере B1 между контактом 8 (кабель 0,5² ge) и контактом 10 (кабель 2,5² br) присутствует, замените элемент управления.

4 Поиск неисправностей

Обзор диагностических средств и под- ходящих для проведения диагностики элементов управления

Электронный блок управления может запоминать до 5 ошибок, которые могут быть считаны и отображены. Для считывания ошибок из блока управления и для снятия блокировки прибора управления можно использовать следующие диагностические средства и элементы управления:

Диагностическое устройство	№ по каталогу:
• Диагностический прибор для устройства управления	22 1509 89 00 00
• Диагностический прибор дополнительные компоненты: Переходный кабель	22 1529 89 00 00 22 1000 31 86 00
• Программа технического обслуживания EDiTH – Базовый адаптер с программным обеспечением дополнительные компоненты: Расширитель Airtronic	22 1542 89 00 00 22 1537 89 00 00
– ISO-адаптер дополнительные компоненты: Переходный кабель	22 1541 89 00 00 22 1000 31 86 00
– Переходный кабель «Датчик давления воздуха» Только для отопительных приборов с подключенным датчиком давления воздуха для просмотра регистратора ошибок «Датчик давления воздуха».	22 1000 33 31 00

При подключенном диагностическом кабеле можно использовать следующие элементы управления:

Элементы управления	№ по каталогу:
• Модульное реле	22 1000 30 34 00
• Радиоуправление TP5	22 1000 32 01 00
• EasyStart T	22 1000 32 88 00
• EasyStart R+	22 1000 32 80 00

Обратить внимание!

Если считывание данных из регистратора неисправностей невозможно, проверьте диагностический кабель на правильность прокладки и на наличие повреждений.

Важные указания по диагностике отопительных приборов с минирегулятором



Внимание!

При проверке отопительного прибора при помощи диагностического прибора или диагностического инструмента EDiTH следует обязательно соблюдать приведенные ниже указания, так как в противном случае отопительный прибор будет определять ошибку 62 (элемент управления – прерывание) и переходить в аварийный режим.


Минирегулятор в одиночном режиме

- Подсоедините переходный кабель 22 1000 31 86 00 в соответствии с описанием в руководстве по эксплуатации.
- Выберите режим эксплуатации (Обогрев/Вентиляция) на минирегуляторе
- Проведите диагностику при помощи диагностического инструмента EDiTH.
- После окончания диагностики отключите минирегулятор
- Отсоедините переходный кабель

Минирегулятор в сочетании с миниреле

- Подсоедините переходный кабель 22 1000 31 86 00 в соответствии с описанием в руководстве по эксплуатации.
- Нажмите кнопку [Heizen] миниреле
- Выберите режим эксплуатации (см. руководство по эксплуатации миниреле)
- Проведите диагностику при помощи диагностического инструмента EDiTH.
- После окончания диагностики отключите миниреле
- Отсоедините переходный кабель

Минирегулятор в сочетании с TP5

- Подсоедините переходный кабель 22 1000 31 86 00 в соответствии с описанием в руководстве по эксплуатации.
- Нажмите кнопку  радиоуправления TP5
- Выберите режим эксплуатации (см. руководство по эксплуатации радиоуправления TP5)
- Выполните диагностику.
- После окончания диагностики отключите радиоуправление TP5
- Отсоедините переходный кабель

Обратить внимание!

Если во время проверки изменяется режим эксплуатации, сначала необходимо выключить отопительный прибор через диагностический прибор или диагностический инструмент EDiTH, так как в противном случае отопительный прибор будет определять ошибку 62 (элемент управления – прерывание) и перейдет в аварийный режим.

Проверка минирегулятора

Для проверки необходимо подключить минирегулятор к отопительному прибору. При помощи диагностического инструмента EDiTH можно отображать заданное значение. При повороте вращающейся рукоятки до упора влево заданное значение составляет 8 °C, до упора вправо – 34 °C.

Обратить внимание!

Сопротивление потенциометра заданного значения не может быть измерено напрямую. Измеренные значения не могут быть отображены.

4 Поиск неисправностей

Диагностический прибор для устройства управления

(№ по каталогу: 22 1509 89 00 00)

Подготовка к проверке

Подайте на диагностический прибор требуемое рабочее напряжение (12 или 24 В), при этом подключите плюс к красной соединительной фишке, а минус — к синей.

- Отсоедините штекер от устройства управления.
- Подсоедините кабельный жгут от диагностического прибора к устройству управления.
- Поверните поворотную ручку на “Обогрев”, должен загореться соответствующий красный светодиод на диагностическом приборе.
- Установите устройство управления на “0”, затем нажмите кнопку “СИД – красный”, красная контрольная лампочка на устройстве управления должна загореться.
- Установите устройство управления на “Обогрев”, затем нажмите кнопку “СИД – зеленый”, соответствующая красная контрольная лампочка на диагностическом приборе и зеленая контрольная лампочка на устройстве управления должны загореться.



Внимание!

Указание по технике безопасности для проверки устройства управления!

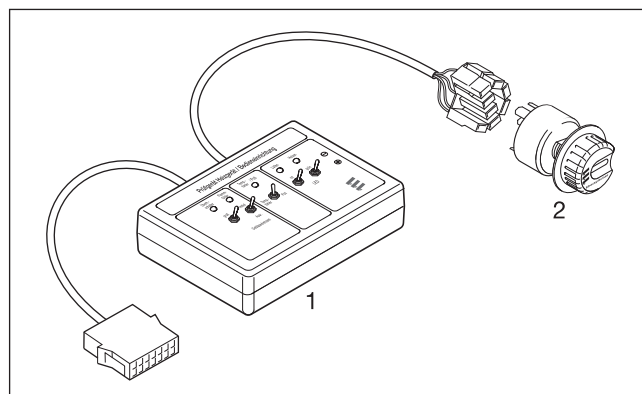
Следите за рабочим напряжением, так как его сбой может привести к разрушению подключенных компонентов.

Проверьте потенциометр для установки заданного значения устройства управления

Установите выключатель „Температурный датчик / потенциометр“ диагностического прибора в положение „Потенциометр“ и медленно проверните поворотную рукоятку устройства управления.

Зеленый светодиод – датчик температуры / потенциометр должен гореть постоянно.

Если этого не происходит, замените устройство управления.



1 Диагностический прибор

2 Устройство управления

Диагностический прибор

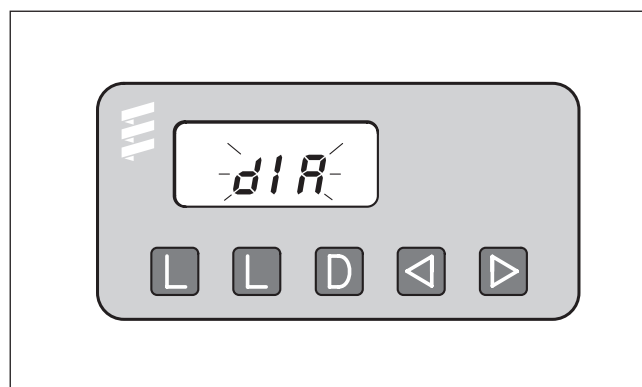
(№ по каталогу: 22 1529 89 00 00)

Для подключения диагностического прибора дополнительно необходим переходный кабель (№ по каталогу: 22 1000 31 86 00).

Текущая ошибка отображается как “AF” и 2-разрядное число и всегда записывается в ячейку регистратора F1. Предшествующие ошибки переносятся в ячейки F2 – F5, содержание ячейки F5 перезаписывается.

Обратить внимание!

- Индикация появляется не только при выходе из строя компонента, но и при сбое в цепи тока.
- На отопительных приборах с подключенным датчиком давления воздуха при помощи диагностического прибора можно просмотреть только регистратор неисправностей отопительного прибора. Просмотр регистратора неисправностей «Датчик давления воздуха» возможен только при помощи диагностического инструмента EDiTH.
- Код неисправности, описание ошибок, причина / меры по устранению приводятся на стр. 23 – 27.



- ⏏ – Очистка регистратора ошибок
- ⏏ – Очистка регистратора ошибок
- D – Включение / выключение отопительного прибора, запуск диагностики
- ⏪ – Переход назад, F5 – F1
- ⏩ – Переход вперед, F1 – F5, текущая ошибка (AF)

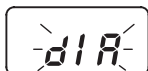
Порядок подключения диагностического прибора см. на стр. 16.

4 Поиск неисправностей

Подсоединение диагностического прибора

- Отсоедините 8-контактный штекер от кабельного жгута отопительного прибора и подсоедините переходный кабель.
- Подсоедините диагностический прибор к переходному кабелю.

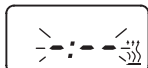
Индикация на дисплее:



Обращение к регистратору ошибок

- При помощи кнопки D включите отопительный прибор.

Индикация на дисплее:



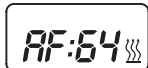
- Через 8 с на дисплее отображается следующее:

Индикация на дисплее:



Отопительный прибор исправен

или



напр., текущая ошибка / код неисправности 64

или



Диагностика неисправностей невозможна

Возможные причины:

- Неправильно подсоединен переходный кабель.
- Диагностический прибор неисправен или не способен провести диагностику (блок управления не является универсальным).

Индикация регистратора ошибок F1 – F5 или F5 – F1

- При однократном или повторяющемся нажатии кнопки или отображаются регистраторы неисправностей.

Индикация на дисплее:



напр., регистратор ошибок 2 / код неисправности 10

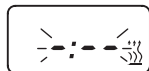
Обратить внимание!

Отображаются только те регистраторы ошибок, в которых записаны ошибки.

Очистка регистратора ошибок

- Нажмите одновременно и удерживайте обе кнопки до тех пор, пока на дисплее не отобразится следующее:

Индикация на дисплее:



- После очистки регистраторов ошибок отображается последняя ошибка. Текущая ошибка квитируется только при следующем запуске отопительного прибора, если нет новой текущей ошибки.

Индикация на дисплее:

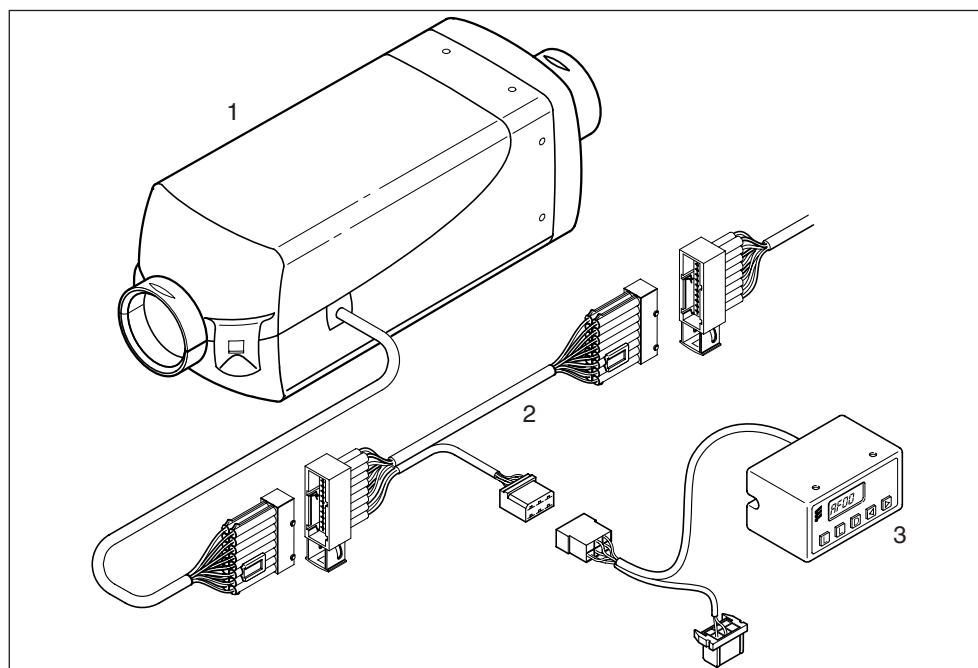


Отопительный прибор исправен

Снятие блокировки блока управления

- Очистите регистратор ошибок, как описано ранее, и выключите отопительный прибор при помощи кнопки .
- Блокировка блока управления снята и диагностика завершена.

Индикация на дисплее:



1 Отопительный прибор
2 Переходный кабель
3 Диагностический прибор

4 Поиск неисправностей

Диагностический инструмент EDiTH с ISO-адаптером

(№ по каталогу: 22 1541 89 00 00)

Для подключения ISO-адаптера дополнительно необходим переходный кабель

(№ по каталогу: 22 1000 31 86 00).

Обратить внимание!

- Строго соблюдайте последовательность инсталляции.
- Индикация появляется не только при выходе из строя компонента, но и при сбое в цепи тока.
- Код неисправности, описание ошибок, причина / меры по устранению приводятся на стр. 23 – 27.
- В комплект поставки программный диагностический инструмент EDiTH не входит, его необходимо загрузить через сервисный портал.

Подключение ISO-адаптера

- Отсоедините кабельный жгут отопительного прибора.
- Подсоедините переходный кабель, как показано на схеме, к кабельному жгуту.
- Подсоедините переходный кабель к ISO-адаптеру.
- Подсоедините соединительный кабель SUB-D к ПК и ISO-адаптеру.

Установка программного обеспечения на ПК

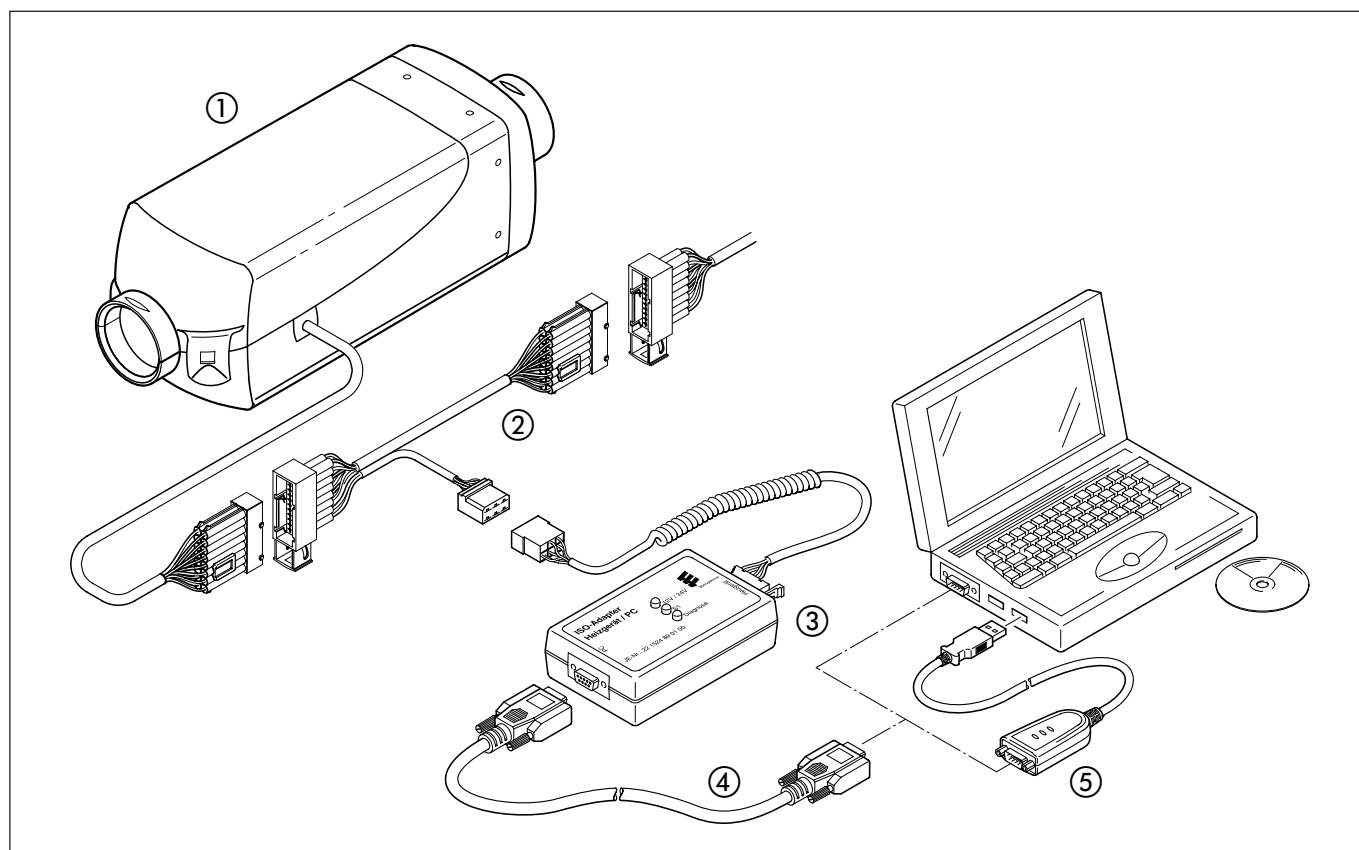
- Щелкните два раза по файлу „setup.exe“ и следуйте указаниям программы установки.

Обращение к регистратору ошибок F1 – F5 / очистка или снятие блокировки блока управления

- Запустите программу на ПК:
 - на рабочем столе → двойной щелчок по значку “EDiTH”
 - выберите тип отопительного прибора
 - нажмите кнопку „GO“ (ПУСК).
- Очистите регистраторы ошибок или снимите блокировку блока управления:
 - нажмите кнопку “Очистка регистратора ошибок” → ошибки в регистраторах F1 – F5 квитируются, блок управления разблокируется.

Завершение диагностики

- Нажмите кнопку “STOP” (СТОП) → опрос регистраторов ошибок завершен.



- 1 Отопительный прибор
- 2 Переходный кабель
- 3 ISO-адаптер

- 4 Соединительный кабель SUB-D
- 5 USB-адаптер по последовательному протоколу RS-232

4 Поиск неисправностей

Диагностика датчика давления воздуха при помощи EDiTH с ISO-адаптером

(№ по каталогу 22 1524 89 00 00)

Для подключения ISO-адаптера дополнительно необходим переходный кабель (№ по каталогу .: 22 1000 33 31 00).

Подсоединенный к отопительному прибору датчик давления может выполнять диагностику. Если при настройке высоты происходят ошибки, они сохраняются датчику давления воздуха. При необходимости ошибки можно просмотреть при помощи ISO-адаптера в комбинации с диагностическим инструментом EDiTH – начиная с версии S3V7-F – и с дополнительным обязательным переходным кабелем.

Обратить внимание!

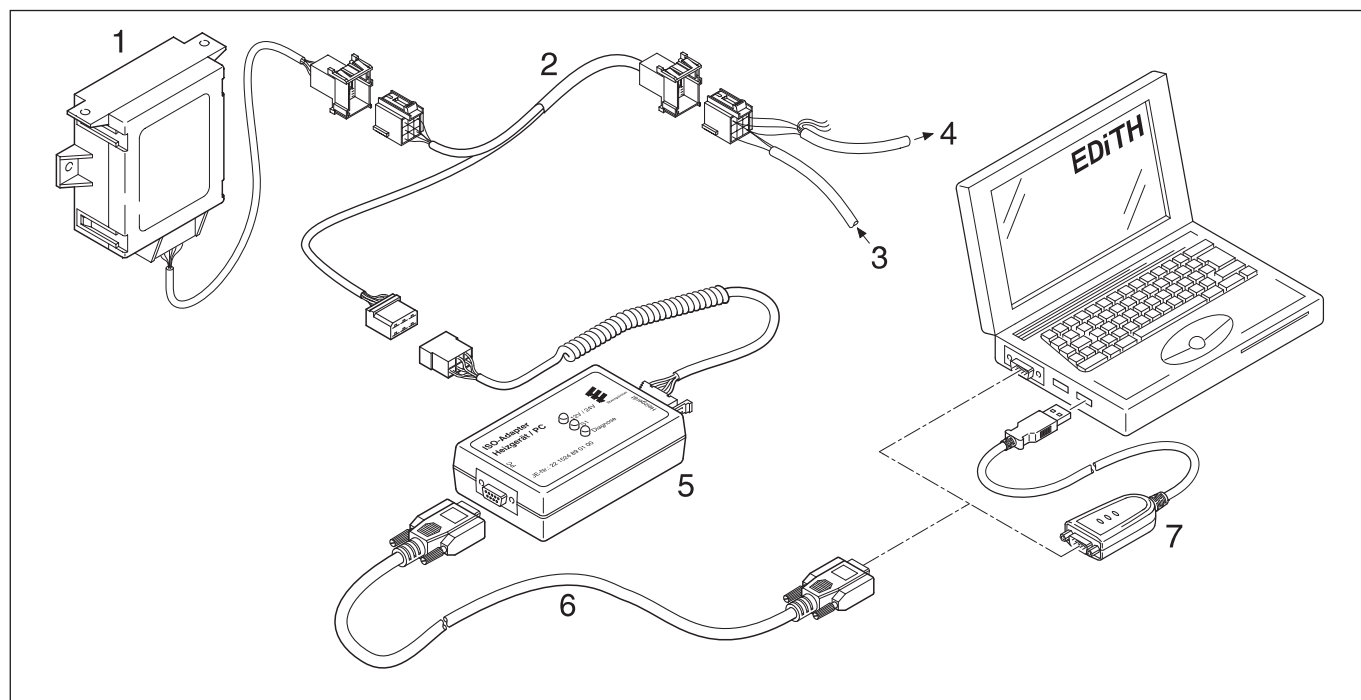
- Строго соблюдайте последовательность инсталляции.
- Индикация появляется не только при выходе из строя компонента, но и при сбое в цепи тока.
- Код неисправности, описание ошибок, причина / меры по устранению приводятся на стр. 27.
- В комплект поставки программного диагностического инструмента EDiTH не входит, его необходимо загрузить через сервисный портал.

Выполнение диагностики датчика давления воздуха

Отсоедините штекерный разъем датчика давления воздуха/отопительного прибора, элемента управления, подсоедините ISO-адаптер с переходным кабелем (см. чертеж).

Запуск диагностики датчика давления воздуха.

- Двойной щелчок по значку «EDiTH» на рабочем столе.
- Выберите в «Отопительные приборы и выбор проверки» датчик давления воздуха.
- Возможны следующие действия:
 - Просмотр текущей ошибки и регистрации неисправностей.
 - Очистка регистратора неисправностей.
 - Просмотр текущего измеренного давления воздуха.
 - Опрос рабочего состояния.
 - Опрос общих данных.
 - Печать регистратора неисправностей и/или общих данных
- Окончание диагностики при помощи кнопки «Стоп» или путем закрытия всех окон.
 - Выбор: Сохранить анализ/Не сохранять анализ
- Отсоедините ISO-адаптер и переходной кабель от кабельного жгута и вновь соедините штекерный разъем датчика сжатого воздуха/отопительного прибора, элемента управления.



1 Датчик давления воздуха

2 Переходный кабель

3 Кабельный жгут от отопительного прибора

4 Кабельный жгут к элементу управления

5 ISO-адаптер

6 Соединительный кабель Sub-D

7 USB-адаптер по последовательному протоколу RS-232

4 Поиск неисправностей



Диагностический инструмент EDiTH с базовым адаптером

Базовый адаптер EDiTH

(№ по каталогу: 22 1542 89 00 00)

Для проверки блока управления дополнительно необходим расширитель (№ по каталогу: 22 1537 89 00 00).

Обратить внимание!

- Строго соблюдайте последовательность подключения!
- Встроенный в блок управления датчик Холла может быть правильно проверен только в том случае, если блок управления правильно установлен на раструбе.
- При отсоединении или подсоединении тяните и нажимайте только на штекеры, не используйте для этого кабели!
- Используйте только входящий в комплект поставки сетевой кабель и кабель RS232 с откидными магнитоэлектрическими зажимами. Для подсоединения диагностических устройств используйте только оригинальные принадлежности с откидными магнитоэлектрическими зажимами.
- Индикация появляется не только при выходе из строя компонента, но и при сбое в цепи тока.
- Код неисправности, описание ошибок, причина / меры по устранению приводятся на стр. 23 – 27.

⚠ Внимание! Электромагнитное поле!

На адаптере во время диагностики образуется магнитное поле. Поэтому в непосредственной близости от адаптера не должны находиться такие предметы, как носители данных, кредитные карты и т.д..

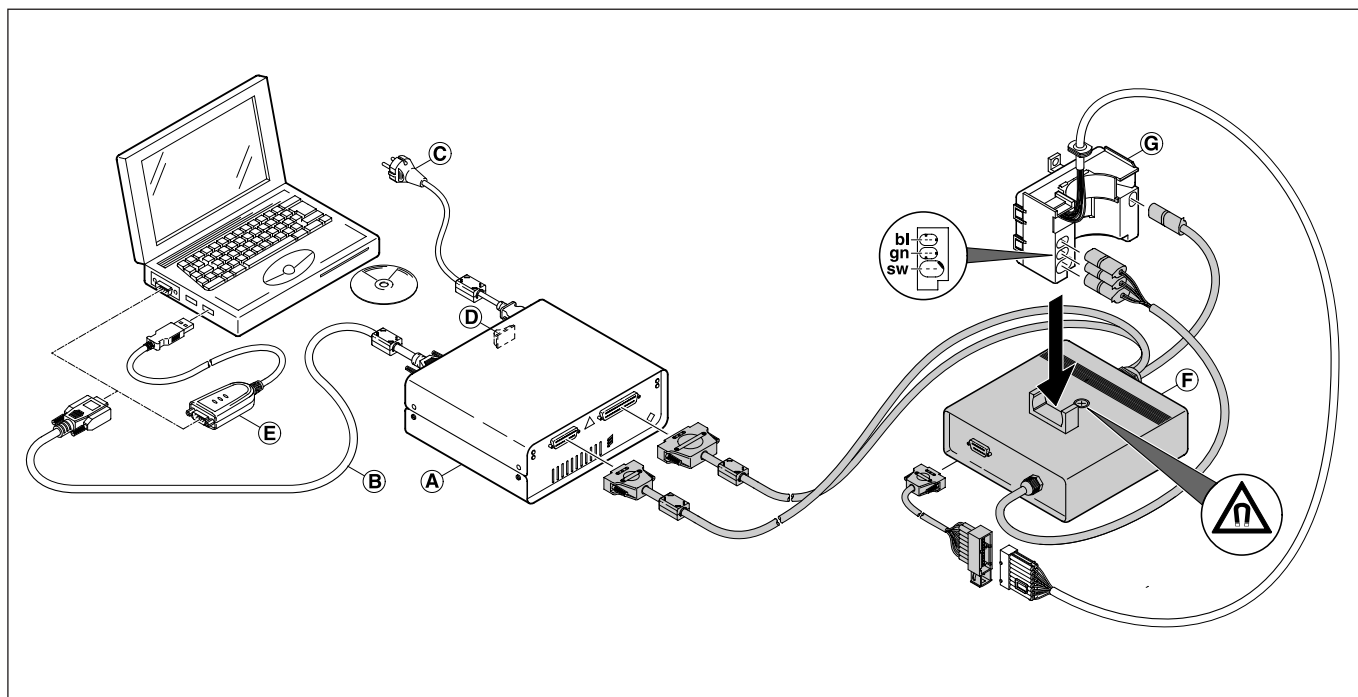
Подсоединение базового адаптера

- Включите компьютер и дождитесь загрузки системы.
- Запустите программу на ПК.
- Вставьте приборный штекер сетевого кабеля (1) и подсоедините сетевой штекер (3) к сети.
- Подсоедините соединительный кабель SUB-D (2) к ПК и базовому адаптеру (1).

Подсоедините расширитель и проверьте диагностический прибор

- Подсоедините расширитель к базовому адаптеру (1).
- Подсоедините блок управления (5) к расширителю и адаптеру (6).
- Включите базовый адаптер (1) при помощи сетевого выключателя (4).
- Выберите в программе на ПК модель прибора и рабочее напряжение (12 В / 24 В).
- Запустите программную проверку блока управления на ПК.

Детальное описание использования базового адаптера (1) содержится в онлайн-справке EDiTH.



- (A) Базовый адаптер
- (B) Соединительный кабель SUB-D
- (C) Электропитание
- (D) Сетевой выключатель
- (E) USB-адаптер по последовательному протоколу RS-232
- (F) Адаптер
- (G) Блок управления

Цвета проводов

- sw = черный
- gn = зеленый
- bl = синий

4 Поиск неисправностей

Модульное реле

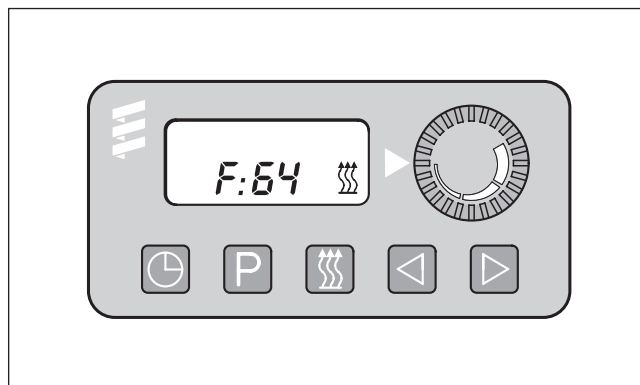
(№ по каталогу: 22 1000 30 34 00)

Текущая ошибка отображается как „AF“ и всегда записывается в ячейку регистратора F1.

Предшествующие ошибки переносятся в ячейки F2 – F5, содержание ячейки F5 перезаписывается.

Обратить внимание!

- Индикация появляется не только при выходе из строя компонента, но и при сбое в цепи тока.
- На отопительных приборах с подключенным датчиком давления воздуха диагностику при помощи модульного реле выполнить невозможно. Для выполнения диагностики необходимо использовать диагностический прибор или диагностический инструмент EDiTH. Просмотр регистратора неисправностей «Датчик давления воздуха» возможен только при помощи диагностического инструмента EDiTH.
- Код неисправности, описание ошибок, причина / меры по устранению приводятся на стр. 23 – 27.



- 🕒 –Время
- P –Установка
- 🔥 –Обогрев
- ⏪ –Переход назад
- ⏩ –Переход вперед

Обращение к регистратору ошибок F1 – F5

Условие:

Отопительный прибор выключен.

- Нажмите кнопку 🔥 → отопительный прибор включается.
- Нажмите и удерживайте кнопку 🕒, затем в течение 2 секунд нажмите кнопку P. Индикация на дисплее:
AF = текущая ошибка
3-разрядная цифра = код неисправности с мигает.
- Нажмите кнопку ⏩ один или несколько раз, отобразятся регистраторы ошибок F1 – F5.

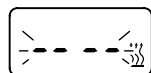
Снятие блокировки блока управления и одновременная очистка регистратора ошибок

Условие:

Имеется электрическое соединение между клеммой 15 (зажигание) и модульным реле, 12-контактный штекер, контакт 10.

- Нажмите кнопку 🔥
Индикация на дисплее:
текущая ошибка F15 или F50.
- Нажмите кнопку 🕒 и, удерживая ее нажатой, в течение 2 секунд нажмите кнопку P.
Теперь модульное реле находится в программе „Опрос регистратора ошибок“.
- Выключите зажигание (клемма 15).
- Нажмите одновременно и удерживайте кнопки 🕒 и P, дополнительно включите зажигание (клемма 15), пока на дисплее не отобразится следующее.

Индикация на дисплее после включения зажигания:



Индикация мигает,
символ нагрева не мигает

- Включите и выключите отопительный прибор → блок управления разблокирован, отопительный прибор вновь запускается.

Индикация на дисплее после выключения и включения и повторного опроса индикатора ошибок:



Индикация мигает,
символ нагрева не мигает



4 Поиск неисправностей

Радиоуправление TP5

(№ по каталогу: 22 1000 32 01 00)

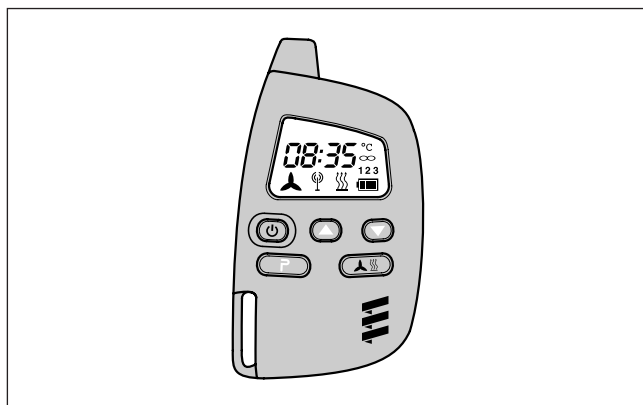
Если во время работы отопительного прибора происходит сбой, то после активации мобильной части он отображается в виде „Err“ (ошибка).

После подсоединения диагностического кабеля (синий / белый) и поступления первых протоколов на стационарную часть можно выполнять диагностику при помощи мобильной части радиоуправления TP5.

Отображается текущая ошибка F0. Можно опросить сохраненные ошибки F1 – F5.

Обратить внимание!

- Условием проведения диагностики является подключение диагностического кабеля (синий / белый) к стационарной части и к кабельному жгуту отопительного прибора. Для этого см. монтажную схему радиоуправления TP5 и отопительного прибора.
 - Если диагностический кабель (синий / белый) не подсоединен, меню „Диагностика“ недоступно.
 - Индикация появляется не только при выходе из строя компонента, но и при сбое в цепи тока.
 - На отопительных приборах с подключенным датчиком давления воздуха диагностику при помощи радиоуправления TP5 выполнить невозможно. Для выполнения диагностики необходимо использовать диагностический прибор или диагностический инструмент EDiTH.
- Просмотр регистратора неисправностей «Датчик давления воздуха» возможен только при помощи диагностического инструмента EDiTH.
- Код неисправности, описание ошибок, причина / меры по устранению приводятся на стр. 23 – 27.



Кнопка активации / деактивации мобильной части

Кнопка настройки времени (вперед)

Кнопка настройки времени (назад)

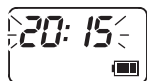
Кнопка активации режима настройки

Кнопка ВКЛ / ВЫКЛ обогрева / вентиляции; активация / деактивация времени установки

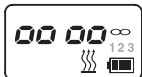
Обращение к регистратору ошибок / очистка регистратора

Активируйте мобильную часть при помощи кнопки . Включите отопительный прибор при помощи кнопки .

Двукратное нажатие кнопки открывает меню настройки времени – значение времени на дисплее мигает.



Нажмите и удерживайте кнопку в течение ок. 2 с, пока на дисплее не появится

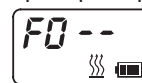


- Нажмите кнопку .
- Нажмите кнопку .
- Нажмите кнопку два раза.
- Нажмите кнопку .

Отопительный прибор неисправен:



Отопительный прибор исправен:



Откройте при помощи кнопок и регистраторы ошибок 1 – 5.



Очистка регистратора ошибок / Снятие блокировки блока управления

Очистите регистратор ошибок при помощи кнопки



Для подтверждения нажмите и удерживайте кнопку в течение ок. 2 с, пока на дисплее не появится – регистратор ошибок очищен.



4 Поиск неисправностей

Радиоуправление EasyStart R+

(№ по каталогу: 22 1000 32 80 00)

Часовое реле EasyStart T

(№ по каталогу: 22 1000 32 88 00)

Если во время работы отопительного прибора происходит сбой, то после активации мобильной части или часового реле он отображается в виде “Err” (ошибка).

Отображается текущая ошибка. Можно опросить сохраненные ошибки F1 – F5.

Обратить внимание!

- Условием проведения диагностики является подключение диагностического кабеля (на штекере отопительного прибора – bl/ge, на штекере кабельного жгута – bl/ws) к стационарной части и к кабельному жгуту отопительного прибора. Для этого см. монтажную схему радиоуправления и отопительного прибора.
- Если диагностический кабель не подсоединен, меню “Диагностика” недоступно.
- Индикация появляется не только при выходе из строя компонента, но и при сбое в цепи тока.
- Диагностику отопительного прибора можно проводить в том числе и при подключенном датчике давления воздуха.
Просмотр регистратора неисправностей «Датчик давления воздуха» возможен только при помощи диагностического инструмента EDiTH.
- Код неисправности, описание ошибок, причина / меры по устранению приводятся на стр. 23 – 27.



← Кнопка управления „назад“

→ Кнопка управления „вперед“

⏻ Кнопка активации ВКЛ / ВЫКЛ мобильной части / часового реле

OK Кнопка OK (выбор символа / подтверждение ввода)

Обращение к регистратору ошибок / очистка регистратора

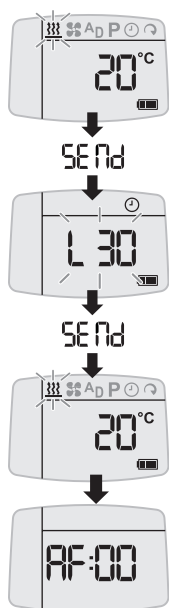
Активируйте мобильную часть / часовое реле (см. руководство по эксплуатации EasyStart R+ / EasyStart T)

Подтвердите символ при помощи .

Обогрев включен.

Подтвердите время работы при помощи .

Одновременно коротко нажмите и .



Возможны следующие действия

- Опрос регистратора ошибок.
Опросите при помощи или регистраторы ошибок F1 – F5.

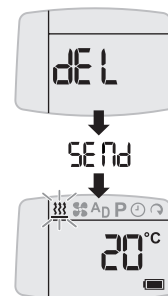
- Повторный опрос регистратора ошибок.
Одновременно коротко нажмите и .

- Очистка регистратора ошибок (индикация dEL)
Нажмите .

Нажмите еще раз.

Диагностика завершена.

Выключите отопительный прибор.



4 Поиск неисправностей



Индикация кода справки	Описание ошибки	Комментарий • Меры по устранению
000	Без ошибок	— —
004	Внимание: Короткое замыкание в блоке управления, выход – свежий воздух	<ul style="list-style-type: none"> Разъедините штекерное соединение S1/B1 на отопительном приборе и проверьте на штекере B1 провод от штырька 16 до реле нагнетателя свежего воздуха на наличие короткого замыкания на массу, если все в порядке → замените блок управления.
005	Внимание: Короткое замыкание в блоке управления, выход – система противоугонной сигнализации	<ul style="list-style-type: none"> Разъедините штекерное соединение S1/B1 на отопительном приборе и проверьте на штекере B1 провод от штырька 15 до реле разъединителя или входа системы противоугонной сигнализации на наличие короткого замыкания на массу, если все в порядке → замените блок управления.
006	Внимание: Непонятная информация о высоте над уровнем моря (индикация только у отопительных приборов с маркировкой «H-Kit» на заводской табличке).	<p>Прибор управления не получил понятную информацию о высоте.</p> <ul style="list-style-type: none"> Прочитайте регистратор неисправностей в датчике давления воздуха при помощи диагностического инструмента EDiTH и устраните неисправность.
009	Отключение ADR	Отключение ADR из-за смены сигнала с (+) на (-) на штекере S1, штырек 13 (D+) или плюсовой сигнал на штекере S1, штырек 14 (HA+).
010	Перенапряжение – отключение	<p>Перенапряжение на блоке управления сохраняется не менее 20 секунд непрерывно → отопительный прибор отключается.</p> <ul style="list-style-type: none"> Разъедините штекерное соединение B1 / S1 на отопительном приборе, запустите двигатель транспортного средства, измерьте напряжение на штекере B1 между штырьком 1 (кабель 2,5² rt) и штырьком 10 (кабель 2,5² br). Airtronic 12 В – напряжение >16 В → проверьте регулятор генератора Airtronic 24 В – напряжение >32 В → проверьте регулятор генератора
011	Пониженное напряжение – отключение	<p>Пониженное напряжение на блоке управления сохраняется не менее 20 секунд непрерывно → отопительный прибор отключается.</p> <ul style="list-style-type: none"> Разъедините штекерное соединение B1 / S1 на отопительном приборе, заглушите двигатель транспортного средства, измерьте напряжение на штекере B1 между штырьком 1 (кабель 2,5² rt) и штырьком 10 (кабель 2,5² br). Измеренное значение напряжения не должно отличаться от напряжения на аккумуляторе. При падении напряжения проверьте предохранители, питающие кабели, контакты на массу и плюсовую клемму аккумулятора на наличие коррозии и наличие контакта.
012	Перегрев на датчике перегрева	<p>Слишком высокая температура на датчике перегрева.</p> <ul style="list-style-type: none"> Проверьте магистрали подачи теплого воздуха на наличие перегибов → устраните перегибы Слишком большое число отводящих каналов от воздухопроводящих компонентов → проверьте магистрали подачи воздуха, при необходимости проложите их заново – см. число отводящих каналов в каталоге дополнительного оборудования Проверьте датчик перегрева, диаграмму и таблицу значений см. на стр. 32, если все в порядке → измерьте количество подаваемого топлива, см. стр. 36.
013	Перегрев на датчике горения	<p>Датчик горения сообщает о слишком высокой температуре на теплообменнике.</p> <ul style="list-style-type: none"> Проверьте магистрали подачи теплого воздуха на наличие перегибов → устраните перегибы Слишком большое число отводящих каналов от воздухопроводящих компонентов → проверьте магистрали подачи воздуха, при необходимости проложите их заново – см. число отводящих каналов в каталоге дополнительного оборудования Проверьте датчик горения, если в порядке → проверьте датчик перегрева, если датчик перегрева неисправен → замените комбинированный датчик, если датчик перегрева в порядке → измерьте количество подаваемого топлива, см. стр. 36, диаграмму и таблицу значений для датчика горения и датчика перегрева см. на стр. 32.
014	Слишком большая разница температур между датчиком горения и датчиком перегрева	<p>Слишком большая разница температур между датчиком горения и датчиком перегрева.</p> <ul style="list-style-type: none"> Проверьте магистрали подачи теплого воздуха на наличие перегибов → устраните перегибы Слишком большое число отводящих каналов от воздухопроводящих компонентов → проверьте магистрали подачи воздуха, при необходимости проложите их заново – см. число отводящих каналов в каталоге дополнительного оборудования Проверьте датчик горения, если в порядке → проверьте датчик перегрева, если датчик перегрева неисправен → замените комбинированный датчик, если датчик перегрева в порядке → измерьте количество подаваемого топлива, см. стр. 36, если количество подаваемого топлива в норме → замените блок управления. Диаграмму и таблицу значений для датчика горения и датчика перегрева см. на стр. 32.

4 Поиск неисправностей

Индикация кода справности	Описание ошибки	Комментарий • Меры по устранению
015	Функциональная блокировка	Код неисправности 015 отображается, если после отображения кода неисправности 017 отопительный прибор был включен еще раз. Было превышено пороговое значение аппаратной части для датчика перегрева → блок управления блокируется. • Замените блок управления.
017	Перегрев	Было превышено пороговое значение аппаратной части для датчика перегрева, так как блок управления не опознал код неисправности 012 или 013 → блок управления блокируется. Если отопительный прибор включить еще раз, отобразится код неисправности 015. • Замените блок управления.
018	Слишком малая энергия штифтового электрода при запуске (индикация только у отопительных приборов с маркировкой «H-Kit» на заводской табличке).	<ul style="list-style-type: none"> • Проверьте штифтовой электрод (см. коды неисправностей 020 и 021), если в порядке • Проверьте кабельный жгут штифтового электрода на правильность прокладки и на наличие повреждений, если все в порядке → проверьте кабельный жгут на проходимость, если он в порядке → замените блок управления.
019	Недостаточная энергия воспламенения	<ul style="list-style-type: none"> • Проверьте штифтовой электрод (см. коды неисправностей 020 и 021), если в порядке • Проверьте кабельный жгут штифтового электрода на правильность прокладки и на наличие повреждений, если все в порядке → проверьте кабельный жгут на проходимость, если он в порядке → замените блок управления.
020	Штифтовой электрод – обрыв	<ul style="list-style-type: none"> • Проверьте штифтовой электрод на функционирование и проходимость при температуре 20 °С. Отопительный прибор 12 В – от 0,42 Ω до 0,7 Ω Отопительный прибор 24 В – от 1,2 Ω до 2,5 Ω
021	Штифтовой электрод – короткое замыкание, перегрузка или замыкание на массу	<ul style="list-style-type: none"> • Если значения в норме → проверьте кабельный жгут штифтового электрода на наличие повреждений и на проходимость, если все в порядке → замените блок управления.
022*	Штифтовой электрод, выход (+) – короткое замыкание на U_B (напряжение аккумулятора)	<ul style="list-style-type: none"> • Проверьте кабельный жгут штифтового электрода на правильность прокладки и на наличие повреждений, если все в порядке → проверьте кабельный жгут на проходимость, если он в порядке → замените блок управления.
025*	Диагностический кабель bl/ws – короткое замыкание – на U_B (напряжение аккумулятора)	<p>Отображение кода неисправности невозможно. Этот код неисправности может быть просмотрен только после устранения неисправности.</p> <ul style="list-style-type: none"> • Проверьте диагностический кабель на правильность прокладки и наличие повреждений.
031	Нагнетатель – обрыв	<ul style="list-style-type: none"> • Проверьте кабельный жгут двигателя нагнетателя на правильность прокладки и на наличие повреждений, если все в порядке → отсоедините кабельный жгут от блок управления и проверьте его на проходимость, если он в порядке → замените блок управления.
032	<p>Двигатель нагнетателя – короткое замыкание на массу</p> <p>Обратить внимание!</p> <p>Непрерывно соблюдайте тестовое напряжение (см. стр. 12). В случае превышения величины напряжения компонент будет разрушен. Учитывайте устойчивость блока питания при коротких замыканиях – мин. 20 А.</p>	<ul style="list-style-type: none"> • Выполните функциональную проверку двигателя нагнетателя, для этого отсоедините штекер от блока управления. Подайте тестовое напряжение (см. стр. 12) на двигатель нагнетателя и через 40 секунд измерьте величину тока. Сила тока < 6,5 А → двигатель нагнетателя в порядке → замените блок управления. Сила тока > 6,5 А → замените нагнетатель. • Проверьте проводку на наличие короткого замыкания.

* Этот код неисправности или величина сопротивления отображается только при использовании прибора управления нового поколения. Он отличается от предыдущего блока управления кабельным жгутом в обмотке и установленным сбоку температурным датчиком, который виден при снятой крышке.



4 Поиск неисправностей

Индикация кода справности	Описание ошибки	Комментарий • Меры по устранению
033	Двигатель нагнетателя не крутится или короткое замыкание на массу Обратить внимание! Непрерывно соблюдайте тестовое напряжение (см. стр. 12). В случае превышения величины напряжения компонент будет разрушен. Учитывайте устойчивость блока питания при коротких замыканиях – мин. 20 А.	Отклонение число оборотов > 10 % от заданного значения более 30 секунд. Измерьте число оборотов нагнетателя воздуха в камеру сгорания при помощи бесконтактного фотоэлектрического тахометра (тестовое число оборотов и тестовое напряжение см. на стр. 12). <ul style="list-style-type: none">• Слишком низкое число оборотов: Нагнетатель заблокирован – проверьте инерционный выбег нагнетателя или удалите посторонний предмет, если в порядке → проверьте нагнетатель (см. код неисправности 032).• Слишком высокое число оборотов:<ul style="list-style-type: none">– Отсутствует магнит на крыльчатке нагнетателя → замените нагнетатель.– Неисправен датчик числа оборотов в блоке управления → замените блок управления.• Проверьте проводку на наличие короткого замыкания.
034*	Двигатель нагнетателя, выход (+) короткое замыкание на U_B (напряжение аккумулятора)	<ul style="list-style-type: none">• Проверьте кабельный жгут двигателя нагнетателя на правильность прокладки и на наличие повреждений, если все в порядке → отсоедините кабельный жгут от блока управления и проверьте его на проходимость, если он в порядке → замените блок управления.
047	Дозировочный насос – короткое замыкание или перегрузка	<ul style="list-style-type: none">• Отсоедините штекер от дозировочного насоса, если после этого отображается код неисправности 048 (обрыв), то дозировочный насос неисправен – замените дозировочный насос.• Если код 047 отображается и дальше, разъедините штекерное соединение S1/B1 на отопительном приборе и проверьте на штекере B1 провод 1² gn/rt от штырька 5 к дозировочному насосу на наличие короткого замыкания на массу (штырек 10), если все в порядке → замените блок управления.
048	Дозировочный насос – обрыв	<ul style="list-style-type: none">• Отсоедините штекер от дозировочного насоса и измерьте сопротивление дозировочного насоса (значения см. на стр. 12), если величина сопротивления в норме, вновь подсоедините кабельный жгут к дозировочному насосу.• Разъедините штекерное соединение S1/B1 на отопительном приборе и проверьте сопротивление (см. стр. 12) между штырьками 5 и 10, если все в порядке → замените блок управления.
049*	Дозировочный насос, выход (+) Короткое замыкание – на U_B (напряжение аккумулятора)	<ul style="list-style-type: none">• Проверьте кабельный жгут дозировочного насоса на правильность прокладки и на наличие повреждений, если все в порядке → проверьте кабельный жгут на проходимость, если он в порядке → замените блок управления.
050	Слишком много неудачных попыток запуска (функциональная блокировка)	Блокировка блока управления после слишком большого число неудачных попыток запуска (макс. 255 попыток запуска). <ul style="list-style-type: none">• Разблокирование прибора управления путем очистки регистратора неисправностей при помощи часового реле, диагностического прибора, диагностического инструмента EDiTH, радиоуправления TP5/EasyStart R+ и часового реле Schaltuhr EasyStart T.
051	Было определено наличие пламени при включении	Если сопротивление датчика горения после включения составляет 1274 Ω (>70 °C), нагнетатель отопительного прибора в течение примерно 15 минут работает на охлаждение, если вышеуказанное значение сопротивления в течение 15 минут не снижается, происходит аварийное отключение. <ul style="list-style-type: none">• Проверьте датчик горения, диаграмму и таблицу значений см. на стр. 32, если все в порядке → замените блок управления.
052	Превышение безопасного лимита времени	На этапе запуска не определяется наличие пламени. <ul style="list-style-type: none">• Проверьте магистрали отвода выхлопных газов и подачи воздуха в камеру сгорания.• Проверьте систему подачи топлива / измерьте количество подачи топлива, см. стр. 36.• Проверьте штифтовой электрод (см. коды неисправностей 020 и 021)• Проверьте датчик горения, диаграмму и таблицу значений см. на стр. 32, если все в порядке → замените блок управления.
053	Обрыв факела на ступени „МОЩНОСТЬ“ „ВЫСОКАЯ“ „СРЕДНЯЯ“ „МАЛАЯ“	Отопительный прибор запускается (определено наличие пламени) и на одной из ступеней мощности сообщает об обрыве факела.
054		<ul style="list-style-type: none">• Проверьте магистрали отвода выхлопных газов и подачи воздуха в камеру сгорания.
055		<ul style="list-style-type: none">• Проверьте систему подачи топлива / измерьте количество подачи топлива, см. стр. 36.
056		<ul style="list-style-type: none">• Проверьте датчик горения, диаграмму и таблицу значений см. на стр. 32, если все в порядке → замените блок управления.

* Этот код неисправности или величина сопротивления отображается только при использовании прибора управления нового поколения. Он отличается от предыдущего блока управления кабельным жгутом в обмотке и установленным сбоку температурным датчиком, который виден при снятой крышке.

4 Поиск неисправностей

Индикация кода справки	Описание ошибки	Комментарий • Меры по устранению
057	Обрыв факела на этапе запуска (индикация только у отопительных приборов с маркировкой «H-Kit» на заводской табличке).	На этапе запуска определен обрыв факела. • Проверьте магистрали отвода выхлопных газов и подачи воздуха в камеру сгорания. • Проверьте систему подачи топлива / измерьте количество подачи топлива, см. стр. 36. • Проверьте штитовой электрод (см. коды неисправностей 020 и 021). • Проверьте датчик горения, диаграмму и таблицу значений см. на стр. 32, если все в порядке --> замените блок управления.
060	Внешний датчик температуры – обрыв	• Разъедините штекерное соединение S4 / B4 внешнего датчика управления и измерьте сопротивление на штекере B2, диаграмму и таблицу значений см. на стр. 12, если датчик температуры в порядке, восстановите штекерное соединение S4 / B4. • Разъедините штекерное соединение S1 / B1 на отопительном приборе и проверьте сопротивление между штырьками 6 и 12 в корпусе штекера B1. При обрыве в цепи сопротивление > 7175 Ом / > 3 кОм *. Если величина сопротивления в норме --> замените блок управления.
061	Внешний датчик температуры – короткое замыкание	• Разъедините штекерное соединение S4 / B4 внешнего датчика температуры, если отображается код неисправности 060 —> проверьте внешний датчик температуры, диаграмму и таблицу значений см. на стр. 32. Если датчик температуры в порядке —> проверьте провода 0,5 gr и 0,5 br/ws на короткое замыкание; если они в порядке, восстановите штекерное соединение S2 / B2. • Разъедините штекерное соединение S1 / B1 на отопительном приборе и проверьте сопротивление между штырьками 6 и 12 в корпусе штекера B1. При коротком замыкании сопротивление < 486 Ом / < 800 кОм *. Если ошибка 061 все равно отображается —> замените блок управления.
062	Элемент управления – обрыв Обратить внимание! Соблюдайте указания по диагностике при помощи минирегулятора на стр. 14.	Отопительный прибор работает только на ступени «Высокая» • Отсоедините штекер от элемента управления и измерьте величину сопротивления задающего потенциометра, контактные штырьки, начиная со стр. 42. Если величина сопротивления в норме, вновь подсоедините штекер к элементу управления. • Разъедините штекерное соединение S1 / B1 на отопительном приборе, измерьте сопротивление между штырьками 6 и 7 в корпусе штекера B1, если величина сопротивления в порядке —> замените блок управления. При обрыве в цепи сопротивление > 7175 Ом / > 3 кОм *. Нормальные значения: см. стр. 12.
063	Элемент управления – короткое замыкание Определение пламени функционирует только в режиме обогрева. Если произошло короткое замыкание и вследствие этого выполняется включение отопительного прибора, то активируется «Вентиляция» (код неисправности не генерируется).	• При наличии выключателя «Вентиляция» отсоедините его и проверьте на функционирование. Если не в порядке —> замените выключатель. • Отсоедините штекер от элемента управления – если отобразится код ошибки 062, замените элемент управления. Если элемент управления в порядке, проверьте соединительные провода 0,5 ² gr/rt и 0,5 ² br/ws на короткое замыкание, если они в порядке —> снова подсоедините штекер к элементу управления. • Разъедините штекерное соединение S1 / B1 на отопительном приборе, если продолжает отображаться код ошибки 063 —> замените блок управления. При замыкании сопротивление > 486 Ом / < 800 кОм *. Нормальные значения: см. стр. 12.
064	Датчик горения – обрыв	• Снимите блок управления и отсоедините от него зеленый штекер. Проверьте датчик горения, диаграмму и таблицу значений см. на стр. 32, если датчик горения в порядке —> замените блок управления. При обрыве в цепи сопротивление > 7175 Ом / > 3 кОм *.
065	Датчик горения – короткое замыкание	• Снимите блок управления, отсоедините от него зеленый штекер – если отображается код неисправности 064 —> замените комбинированный датчик. Если далее отображается код неисправности 065 —> неисправен блок управления. Сопротивление при коротком замыкании < 486 Ом / < 500 Ом *, см. также диаграмму на стр. 32.
071	Датчик перегрева – обрыв	• Снимите блок управления и отсоедините от него синий и зеленый штекер. Измерьте сопротивление на штырьке 1 синего штекера (кабель 0,5 ² bl) и на штырьке 2 зеленого штекера (кабель 0,5 ² br/ws), если значение в порядке —> замените блок управления. Сопротивление при обрыве в цепи > 223 кОм / > 1600 кОм *, см. также диаграмму на стр. 32.
072	Датчик перегрева – короткое замыкание	• Снимите блок управления, отсоедините от него синий штекер – если отображается код неисправности 071 —> замените комбинированный датчик. Если далее отображается код неисправности 072 —> замените блок управления. Сопротивление при коротком замыкании < 183 Ом / < 95 Ом *, см. также диаграмму на стр. 32.

* Этот код неисправности или величина сопротивления отображается только при использовании прибора управления нового поколения. Он отличается от предыдущего блока управления кабельным жгутом в обмотке и установленным сбоку температурным датчиком, который виден при снятой крышке.



4 Поиск неисправностей

Индикация кода справ-ности	Описание ошибки	Комментарий • Меры по устранению
074*	Неисправен блок управления	• Пороговое значение перегрева не определяется блоком управления → замените блок управления.
090	Неисправен блок управления (внутренняя неисправность)	• Замените блок управления.
091	Внешнее напряжение помех	• Сбои в работе блока управления под действием напряжения помех в бортовой сети. Возможные причины: Разряжен аккумулятор, зарядное устройство → устранили напряжение помех.
092	Неисправен блок управ-ления (неисправность ПЗУ)	• Замените блок управления.
093*	Неисправен блок управления	• Замените блок управления.
094	Неисправен блок управ-ления (неисправность ЭСПЗУ)	• Замените блок управления.
095*	Неисправен блок управления	• Замените блок управления.
096	Неисправен внутренний дат-чик температуры	• Замените блок управления или используйте внешний датчик температуры.
097	Неисправен блок управления	• Замените блок управления.
098*	Неисправен блок управления	• Замените блок управления.
099*	Слишком много сбросов под-ряд Неисправен транзистор в бло-ке управления	• Кратковременное напряжение < 5 – 6 В (12 В) или < 7 – 8 В (24 В). • При падении напряжения проверьте предохранители, питающие кабели, контакты на массу и плюсовую клемму аккумулятора на наличие коррозии и наличие контакта. Проверьте блок управления при помощи диагностического устройства, если он в порядке → проверьте кабельный жгут внешних компонентов на правильность прокладки и на наличие повреждений, если он в порядке → проверьте кабельный жгут на проходимость, если он в порядке → замените блок управления.

Индикация кода неисправности «Датчик давления воздуха»

Индикация кода неис-правности	Описание ошибки	Комментарий • Меры по устранению
0	Без ошибок	—
11	Потеря подключения	Прерывание диагностического подключения между прибором управления (отопительный прибор) и датчиком давления воздуха • Проверка проводки и штекерных соединений
12	Отсутствие регулировки по высоте	Прибор управления (отопительный прибор) не поддерживает «высотный» режим с датчиком давления воздуха • Использование прибора управления (отопительный прибор), поддерживающего регулировку по высоте
13	Ошибка «Датчик давления воздуха»	Неисправен датчик давления воздуха • Замените датчик давления воздуха.

* Этот код неисправности или величина сопротивления отображается только при использовании прибора управления нового поколения. Он отличается от предыдущего блока управления кабельным жгутом в обмотке и установленным сбоку температурным датчиком, который виден при снятой крышке.

5 Руководство по ремонту

Руководство по ремонту

В главе “Руководство по ремонту” описываются разрешенные ремонтные работы с отопительным прибором. При значительном объеме ремонтных работ рекомендуется демонтировать отопительный прибор.

Сборка отопительного прибора выполняется в обратном порядке, также соблюдайте дополнительные указания.

Обратить внимание!

После окончания всех работ с отопительным прибором необходимо выполнить функциональную проверку (см. стр. 4).

Перед проведением работ с отопительным прибором выполните следующие указания по технике безопасности:

Опасность

Опасность травмирования, ожога и отравления!

- Всегда сначала выключайте отопительный прибор и давайте ему остыть.
- Отсоедините клеммы аккумуляторной батареи.
- Не разрешается эксплуатировать отопительный прибор в закрытых помещениях (гаражи или мастерские). Исключение: система отвода выхлопных газов, подсоединяемая непосредственно к срезу выхлопной трубы.

Внимание!

- Необходимо заменить уплотнительные прокладки демонтированных узлов.
- При проведении ремонтных работ проверьте все компоненты на наличие повреждений и при необходимости замените их.
- Проверьте на наличие коррозии и повреждений и при необходимости отремонтируйте штекерные контакты, штекерные разъемы и кабели.
- Для замены используйте только запасные части компании Eberspächer.
- Работу или инерционный выбег отопительного прибора разрешается прерывать (см. “АВАР-ВЫКЛ”, стр. 8) путем прерывания цепи от аккумулятора только в крайнем случае (опасность перегрева отопительного прибора).

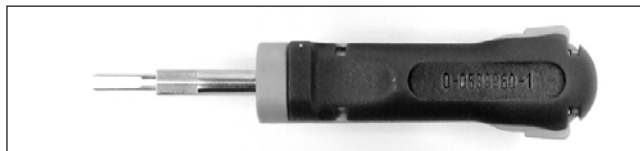
Специальный инструмент

Съемник AMP

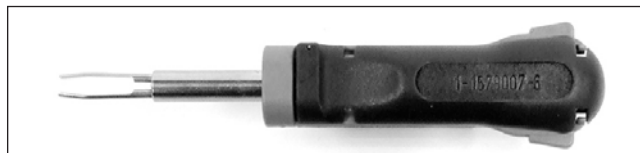
Съемник AMP используется для извлечения штекерных контактов из корпуса штекера.

Это съемник можно заказать непосредственно в AMP.

- Для микротаймера: номер AMP по каталогу 0-0539960-1

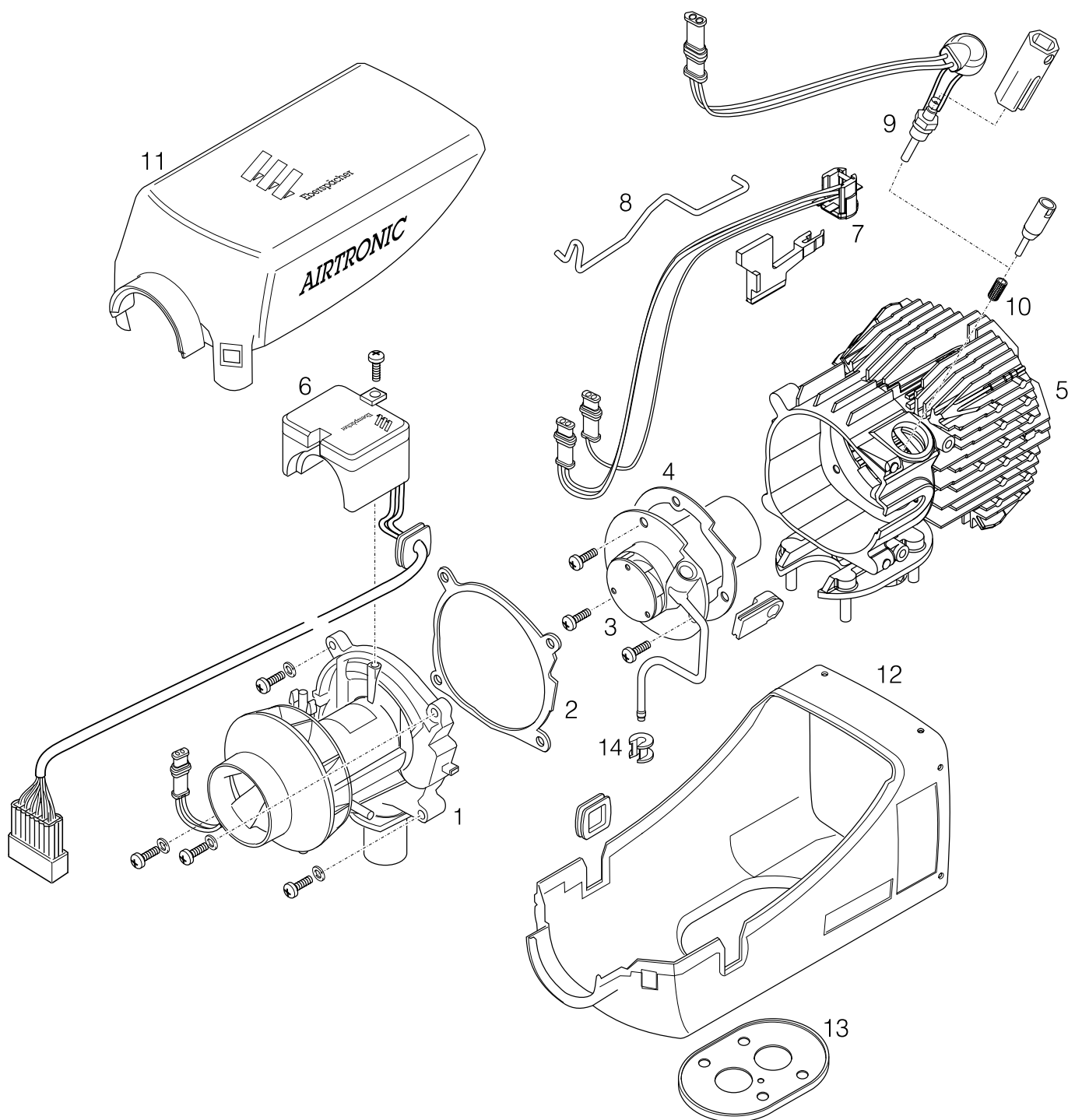


- Для таймера нагрузки Junior-Power: Номер AMP по каталогу 1-1579007-6



5 Руководство по ремонту

Сборочный чертеж Airtronic / Airtronic M



Спецификация

- | | | | |
|---|--|----|---|
| 1 | Нагнетатель воздуха в камеру сгорания | 8 | Контактная дуга |
| 2 | Уплотнение – нагнетатель воздуха в камеру сгорания / теплообменник | 9 | Штифтовой электрод, со специальным инструментом (SW 12) |
| 3 | Камера сгорания | 10 | Футеровка – патрубок свечи, с монтажным инструментом |
| 4 | Уплотнение – камера сгорания / теплообменник | 11 | Крышка |
| 5 | Теплообменник | 12 | Внешний кожух (нижняя часть) |
| 6 | Блок управления | 13 | Уплотнение фланца |
| 7 | Комбинированный датчик (датчик перегрева / горения) с монтажным инструментом | 14 | Муфта (только для бензиновых моделей) |

5 Руководство по ремонту

Этап ремонтных работ 1

Демонтаж крышки отопительного прибора (см. рис. 1)

Откройте обе фиксаторные защелки, поднимите крышку и снимите ее вперед.

Обратить внимание!

Крышку отопительного прибора необходимо снимать при выполнении всех этапов ремонтных работ. При необходимости дождитесь остывания прибора.

Отверстие для вывода кабельного жгута на корпусе по выбору слева или справа.

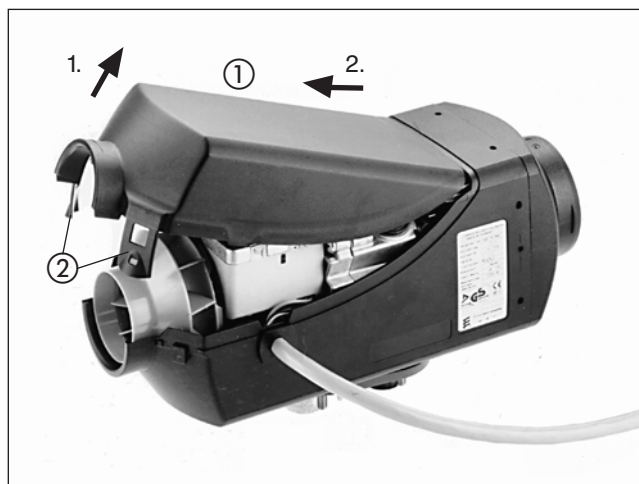


Рис. 1

- ① Крышка
- ② Фиксаторные защелки

Этап ремонтных работ 2

Демонтаж блока управления (см. рис. 2)

- Этап ремонтных работ 1.
- Выкрутите крепежный винт.
- Сожмите зажим.
- Извлеките блок управления вверх.
- Отсоедините провода от держателей на блоке управления (соблюдайте положение проводов)
- Извлеките втулку из внешнего кожуха (нижняя часть).
- Извлеките штекер из блока управления – теперь можно снять блок управления.

Обратить внимание!

При монтаже блока управления следите за тем, чтобы провода были зафиксированы в держателе на блоке управления и штекер был вставлен в блок управления (не перепутать).

Момент затяжки крепежного винта Поз. ①: $2^{+0.2}$ Нм

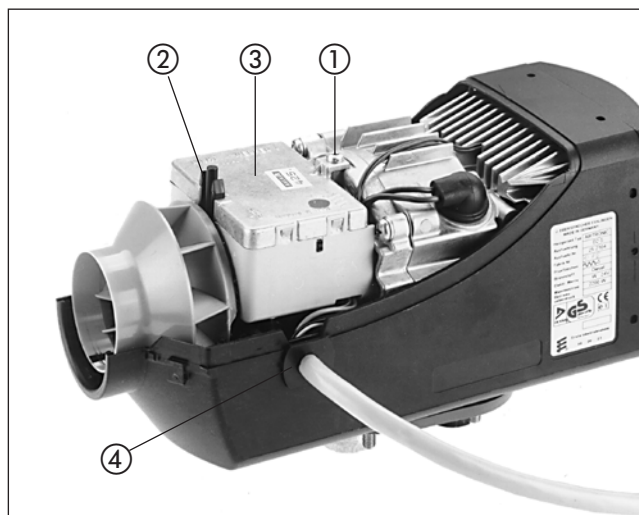


Рис. 2

- ① Крепежный винт
- ② Зажим
- ③ Блок управления
- ④ Втулка

Проверка блока управления

Для проверки блока управления в демонтированном состоянии необходима программа технического обслуживания EDiTH. Подсоединение, обслуживание и номер по каталогу см. на стр. 19

5 Руководство по ремонту

Этап ремонтных работ 3

Демонтаж штифтового электрода (см. рис. 3)



Внимание!

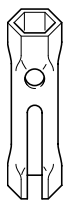
Инструкция по технике безопасности при монтаже резиновой втулки

Для обеспечения герметичности установите резиновую втулку точно в отверстие электрода накаливания. Несоблюдение данного указания может стать причиной травмирования людей, а также к сбоям в работе или повреждениям отопительного прибора.

- Этап ремонтных работ 2.
- Отсоедините штекер от кабельного жгута “Штифтовой электрод” на блоке управления.
- Снимите резиновую насадку и выкрутите штифтовой электрод при помощи специального инструмента (SW 12). (Специальный инструмент прилагается к штифтовому электроду.)

Момент затяжки штифтового электрода: $6^{+0,5}$ Нм

Специальный инструмент для штифтового электрода



Обратить внимание!

Выполните визуальную проверку футеровки патрубков в смонтированном состоянии при демонтированном штифтовом электроде на наличие загрязнений. Если поверхность футеровки сильно загрязнена и изношена, замените ее.

Замена футеровки (см. рис. 4)

Извлеките футеровку при помощи острогубцев из патрубка вверх. Продуйте патрубок сжатым воздухом. При необходимости осторожно проткните проволокой.

При монтаже футеровки используйте специальный инструмент. Специальный инструмент прилагается к штифтовому электроду. Оденьте футеровку на специальный инструмент. Осторожно введите инструмент с футеровкой до упора.

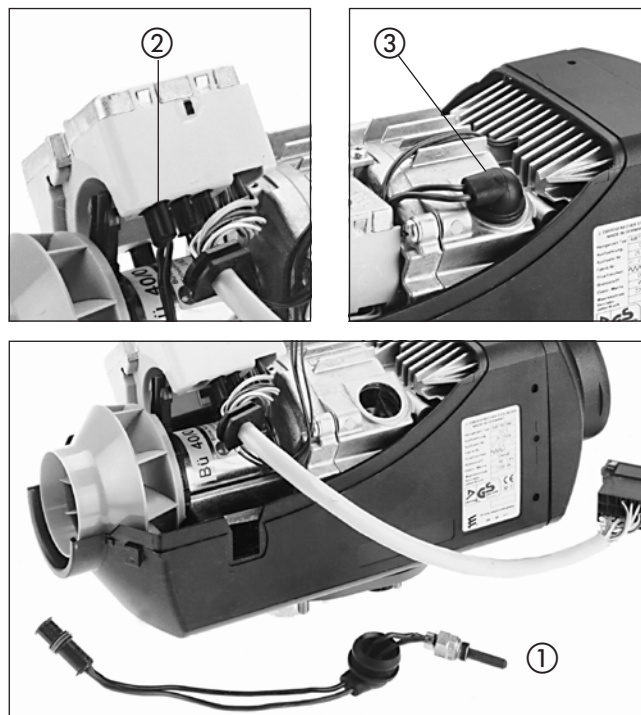


Рис. 3

- ① Штифтовой электрод
- ② Штекер кабельного жгута штифтового электрода
- ③ Резиновая насадка



Рис. 4

- ① Специальный инструмент
- ② Футеровка

5 Руководство по ремонту

Этап ремонтных работ 5

Демонтаж комбинированного датчика (датчик перегрева / датчика горения) (см. рис. 5)

- Этап ремонтных работ 2.
- Отсоедините оба штекера кабельного жгута “Комбинированный датчик” на блоке управления.
- Отведите контактную дугу от комбинированного датчика.
- Снимите комбинированный датчик.

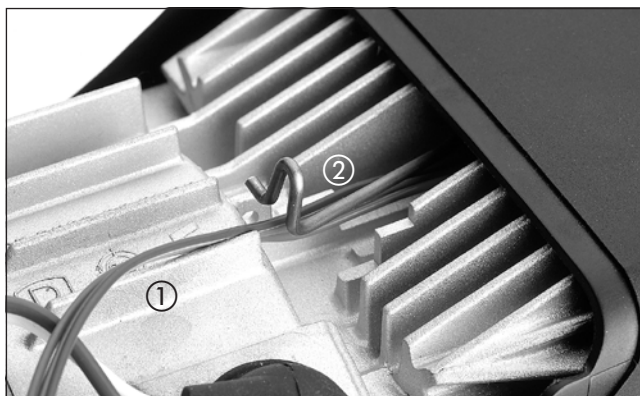


Рис. 5

- ① Кабельный жгут “Комбинированный датчик”
- ② Контактная дуга, в незафиксированном положении

Проверка комбинированного датчика

Проверка внешнего датчика температуры выполняется при помощи цифрового ампервольтомметра. Если значение сопротивления не совпадает с кривой на диаграмме или со значениями в таблице, замените датчик перегрева или горения.

Датчик перегрева

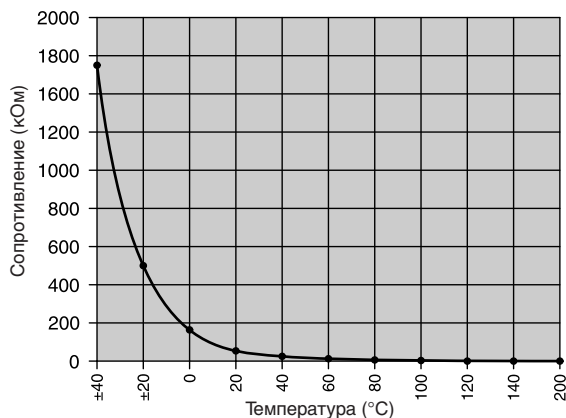


Таблица значений датчика перегрева

Температура °C	Сопротивление kΩ min.	max.
- 40	1597,00	1913,00
- 20	458,80	533,40
0	154,70	175,50
20	59,30	65,84
40	25,02	28,04
60	11,56	13,16
80	5,782	6,678
100	3,095	3,623
120	1,757	2,081
140	1,050	1,256
160	0,6554	0,792
180	0,4253	0,5187
200	0,2857	0,3513

Обратить внимание!

Во время проверки поддерживайте температуру не выше 320 °C.

Датчик горения

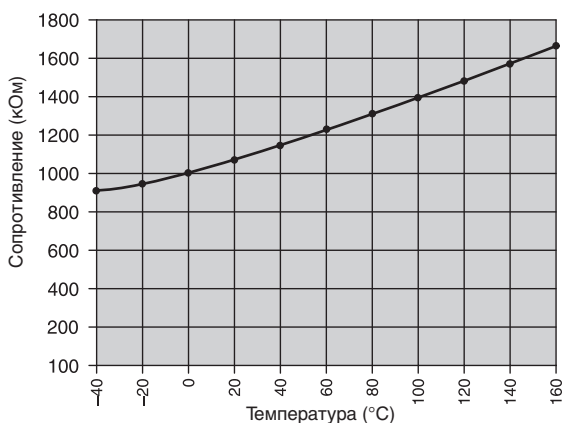


Таблица значений датчика горения

Температура °C	Сопротивление Ω min.	max.
- 40	842,7	825,9 859,6
- 20	921,6	803,2 940,0
0	1000,0	980,0 1020,0
20	1077,9	1056,4 1099,5
40	1155,4	1132,3 1178,5
60	1232,4	1207,8 1257,1
80	1308,9	1282,8 1335,1
100	1385,1	1357,4 1412,8
120	1460,7	1431,5 1489,9
140	1535,8	1505,1 1566,6
160	1610,5	1578,3 1642,8

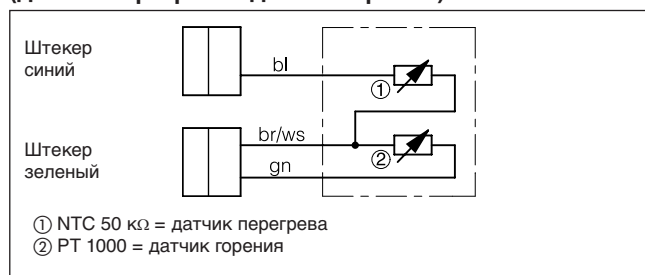
5 Руководство по ремонту

Этап ремонтных работ 6

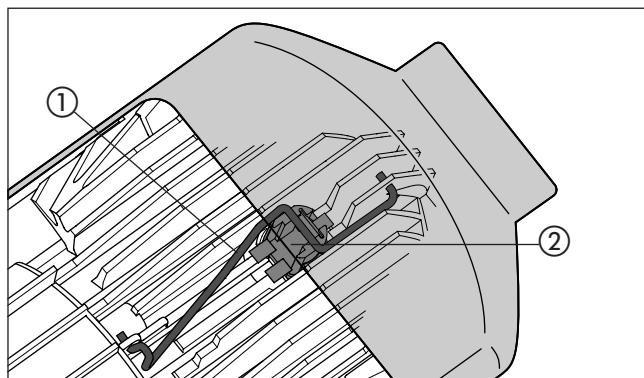
Монтаж комбинированного датчика (датчик перегрева / датчика горения) (см. рис. 6, 7 и чертежи 2 – 4)

- Этап ремонтных работ 2.
- Для **Airtronic** (монтаж при помощи специального инструмента, см. чертеж 2)
Оденьте специальный инструмент а на комбинированный датчик b. Поместите комбинированный датчик при помощи специального инструмента на теплообменник, затем ведите специальный инструмент по поверхности теплообменника до тех пор, пока комбинированный датчик не упрется в буртик (место установки комбинированного датчика). Зафиксируйте контактную дугу комбинированного датчика и снимите специальный инструмент. Затем обязательно проверьте, ровно ли сидит комбинированный датчик на теплообменнике. При необходимости используйте зеркало и лампу. Проложите кабельный жгут “Комбинированный датчик” вдоль контактной дуги, через проушину дуги к блоку управления и подсоедините его.
- Для **Airtronic M** (монтаж без специального инструмента)
Поместите комбинированный датчик на теплообменник, при этом обязательно следите за тем, чтобы комбинированный датчик ровно сидел на теплообменнике.
Поместите комбинированный датчик на теплообменник, при этом обязательно следите за тем, чтобы комбинированный датчик ровно сидел на теплообменнике.
Проложите кабельный жгут “Комбинированный датчик” вдоль контактной дуги, через проушину дуги к блоку управления и подсоедините его.

Электрическая схема комбинированного датчика (датчик перегрева / датчик горения)

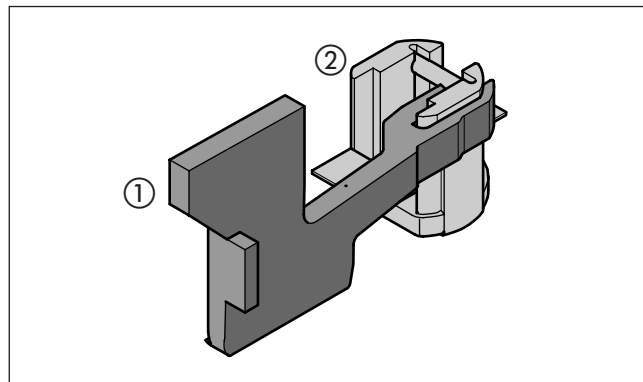


Чертеж 3



Чертеж 4

- ① Контактная дуга
- ② Комбинированный датчик



Чертеж 2

- ① Специальный инструмент – требуется только для Airtronic
- ② Комбинированный датчик



Рис. 6

- ① Специальный инструмент – требуется только для Airtronic
- ② Комбинированный датчик

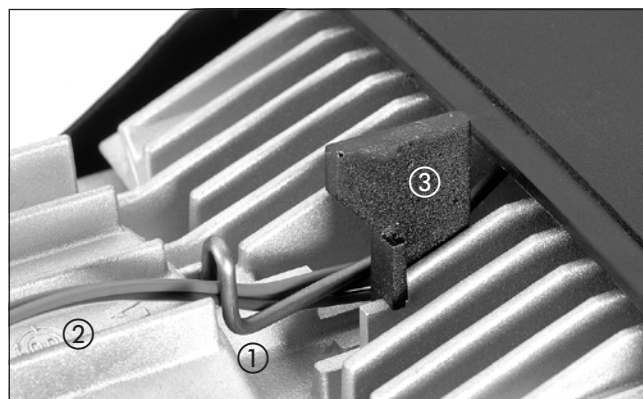


Рис. 7

- ① Контактная дуга, зафиксирована
- ② Кабельный жгут “Комбинированный датчик”
- ③ Специальный инструмент – требуется только для Airtronic

5 Руководство по ремонту

Этап ремонтных работ 7

Демонтаж теплообменника (см. рис. 8 и чертеж 5)

Демонтаж нагнетателя воздуха в камеру сгорания

(см. рис. 8 и чертеж 5)

- Этап ремонтных работ 2.
 - Снимите фланцевый уплотнитель. Извлеките отопительный прибор из внешнего кожуха (нижняя часть). Выкрутите 4 крепежных винта из нагнетателя воздуха в камеру сгорания.
- Снимите с теплообменника нагнетатель воздуха в камеру сгорания и уплотнительную прокладку.



Внимание!

При монтаже нагнетателя воздуха в камеру сгорания, как правило, следует заменять уплотнительную прокладку.

Затяните 4 крепежных винта нагнетателя воздуха в камеру сгорания в последовательности, показанной на схеме е, с моментом затяжки $4^{+0,5}$ Нм.

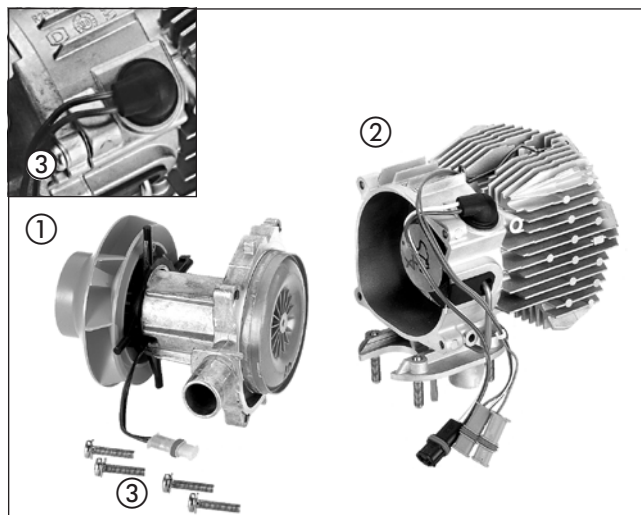
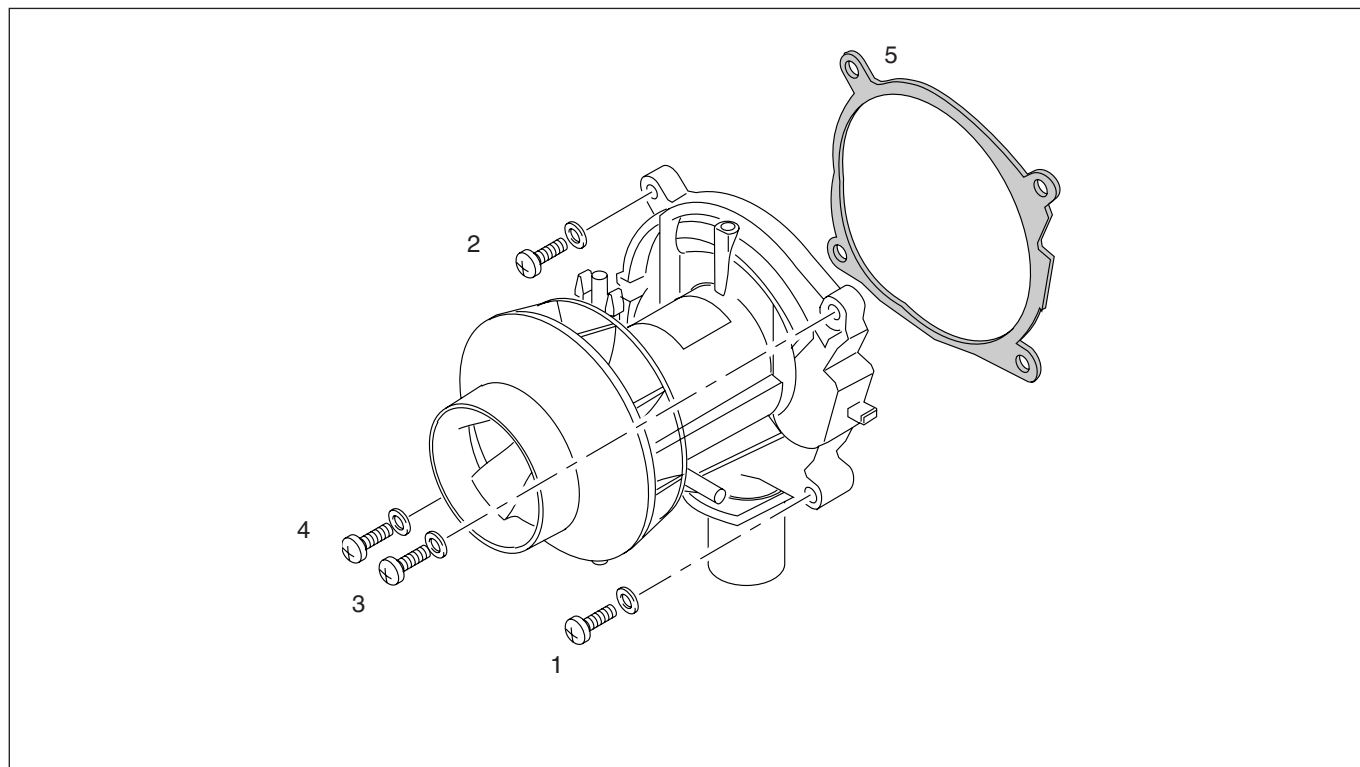


Рис. 8

- ① Нагнетатель воздуха в камеру сгорания
- ② Теплообменник
- ③ Крепежный винт



Чертеж 5

- 1 – 4
Затяните крепежные винты в данной последовательности с моментом затяжки $4^{+0,5}$ Нм

- 5 Как правило, следует заменять уплотнительную прокладку между нагнетателем воздуха в камеру сгорания и теплообменником

5 Руководство по ремонту

Этап ремонтных работ 8

Демонтаж камеры сгорания (см. рис. 9 и чертёж 6)

- Этап ремонтных работ 3.
- Этап ремонтных работ 7.
- Выкрутите крепежные винты.
Для Airtronic = 3 крепежных винта,
для Airtronic M = 4 крепежных винта.
- Вытяните камеру сгорания вперед и снимите уплотнительную прокладку теплообменника.



Внимание!

При монтаже камеры сгорания, как правило, следует устанавливать новую уплотнительную прокладку, которая прилагается к запасной части.

Затяните крепежные винты камеры сгорания с моментом затяжки $5^{+0,5}$ Нм.

Обратить внимание!

В случае замены теплообменника необходимо демонтировать комбинированный датчик (датчик перегрева / датчик горения) и установить его на новый теплообменник (см. этап ремонтных работ 6, стр. 33).

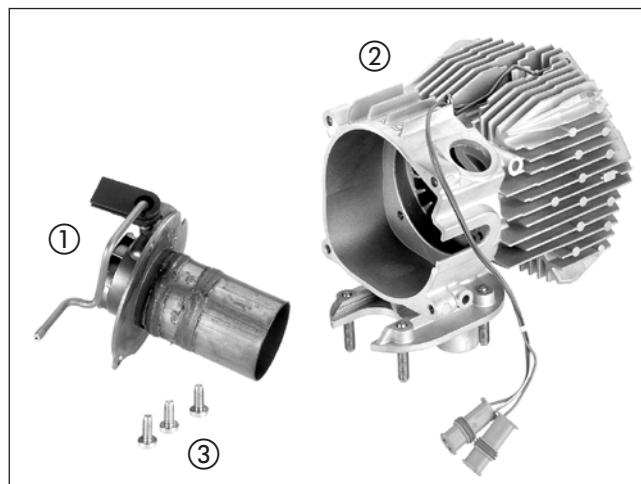


Рис. 9

- ① Камера сгорания
- ② Теплообменник
- ③ Крепежный винт
Airtronic = 3 крепежных винта
Airtronic M = 4 крепежных винта

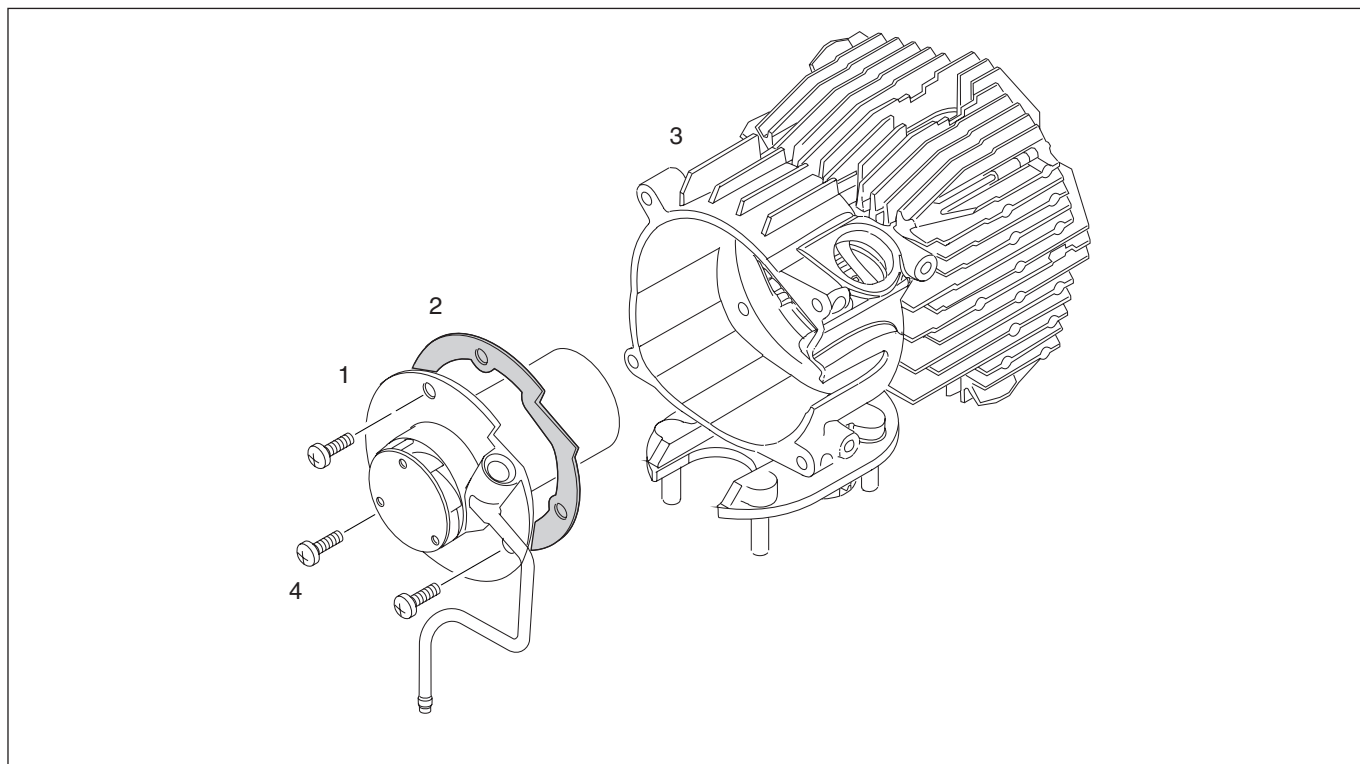


Чертёж 6

- 1 Камера сгорания
- 2 Как правило, следует заменять уплотнительную прокладку между камерой сгорания и теплообменником
- 3 Теплообменник
- 4 Крепежный винт
Airtronic = 3 крепежных винта
Airtronic M = 4 крепежных винта

5 Руководство по ремонту

Проверка системы подачи топлива

Перед измерением объема подачи топлива в камеру сгорания проверьте следующие позиции системы подачи топлива.

- Проверьте сетчатый фильтр в дозировочном насосе.
- Проверьте прокладку топливных шлангов.
- Проверьте топливные шланги на герметичность
- Проверьте и подтяните шланговые соединители.
- Выполняется ли забор топлива в соответствии с данными, приведенными в техническом описании?

Измерение подачи топлива

1. Подготовка

Отсоедините шланг подачи топлива от отопительного прибора и направьте его в мерный стакан (объем 25 мл). Включите отопительный прибор: если топливо поступает равномерно (начало подачи – примерно 60 секунд после включения), топливопровод заполнен и воздуха в нем нет. Выключите отопительный прибор и опорожните мерный стакан.

Обратить внимание!

Для обеспечения точности измерения подачи топлива во время измерения следует подать на блок управления напряжение не ниже 11 / 22 В и не выше 13 / 26 В.

2. Измерение

Включите отопительный прибор. Примерно через 60 с начинается подача топлива. Во время измерения удерживайте мерный стакан на одной высоте со штифтовым электродом.

Airtronic

Примерно через 90 секунд подачи топлива она автоматически выключается.



Внимание!

Выключите отопительный прибор!

Важно, так как в противном случае будет выполнен повторный запуск и вновь начнется подача топлива.

Определите объем топлива в мерном стакане.

Airtronic M

Примерно через 105 секунд подачи топлива она автоматически выключается.



Внимание!

Выключите отопительный прибор!

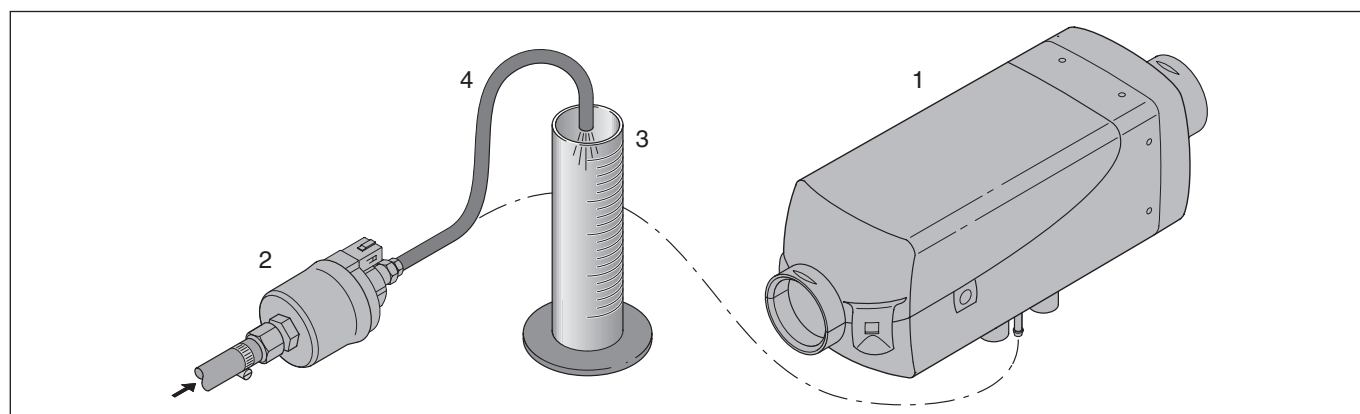
Важно, так как в противном случае будет выполнен повторный запуск и вновь начнется подача топлива.

Определите объем топлива в мерном стакане.

Если измеренное количество топлива выходит за границы приведенных ниже значений, необходимо заменить дозировочный насос.

Таблица значений – объем подачи топлива

Отопительный прибор	Топливо	Количество топлива	
		мин.	макс.
Airtronic	Дизельное топливо	3,5 мл / 90 с	4,3 мл / 90 с
Airtronic M	Бензин	6,8 мл / 105 с	7,6 мл / 105 с
Airtronic M	Дизельное топливо	5,0 мл / 105 с	6,0 мл / 105 с



- 1 Отопительный прибор
2 Дозировочный насос

- 3 Мерный стакан (объем 10 мл)
4 Отсоедините шланг подачи топлива от отопительного прибора и направьте его в мерный стакан



6 Монтажная схема

Обзор спецификаций и монтажных схем

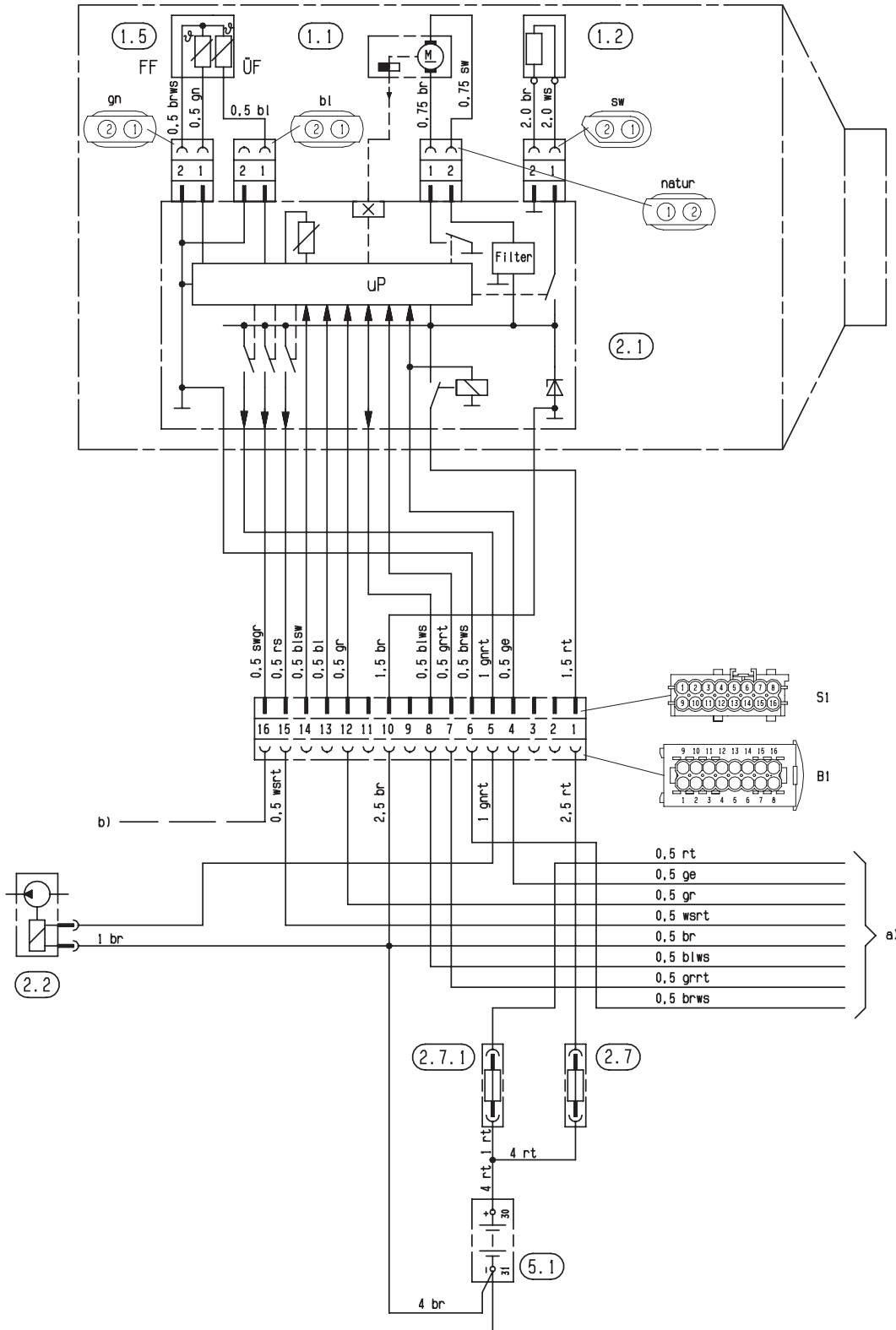
Спецификация монтажной схемы Airtronic / Airtronic M.....	38
Монтажная схема Airtronic / Airtronic M	39
Эта монтажная схема действительна для отопительных приборов с диагностическим кабелем и залитым кабельным жгутом прибора управления.	
Монтажная схема Airtronic / Airtronic M	40
Эта монтажная схема действительна для отопительных приборов с двумя диагностическими кабелями и кабельным стренгом прибора управления, обмотанным лентой.	
Спецификация элементов управления	41
Монтажные схемы элементов управления	42 – 48
Спецификация элементов управления EasyStart R+ / R / T	49
Монтажная схема EasyStart R+	50 – 52
Монтажная схема EasyStart R	53 – 55
Монтажная схема часового реле EasyStart T	56, 57
Спецификация монтажной схемы Airtronic / Airtronic M – ADR.....	58
Монтажная схема Airtronic / Airtronic M – ADR	59
Эта монтажная схема действительна для отопительных приборов с диагностическим кабелем и залитым кабельным жгутом прибора управления.	
Монтажная схема Airtronic / Airtronic M – ADR	60
Эта монтажная схема действительна для отопительных приборов с двумя диагностическими кабелями и кабельным стренгом прибора управления, обмотанным лентой.	
Спецификация элементов управления – ADR	61
Монтажная схема элементов управления – ADR	62
Монтажная схема часового реле EasyStart T – ADR.....	63, 64

6 Монтажная схема

Монтажная схема – Airtronic / Airtronic M

Обратить внимание!

Эта монтажная схема действительна для отопительных приборов с диагностическим кабелем и залитым кабельным жгутом прибора управления.

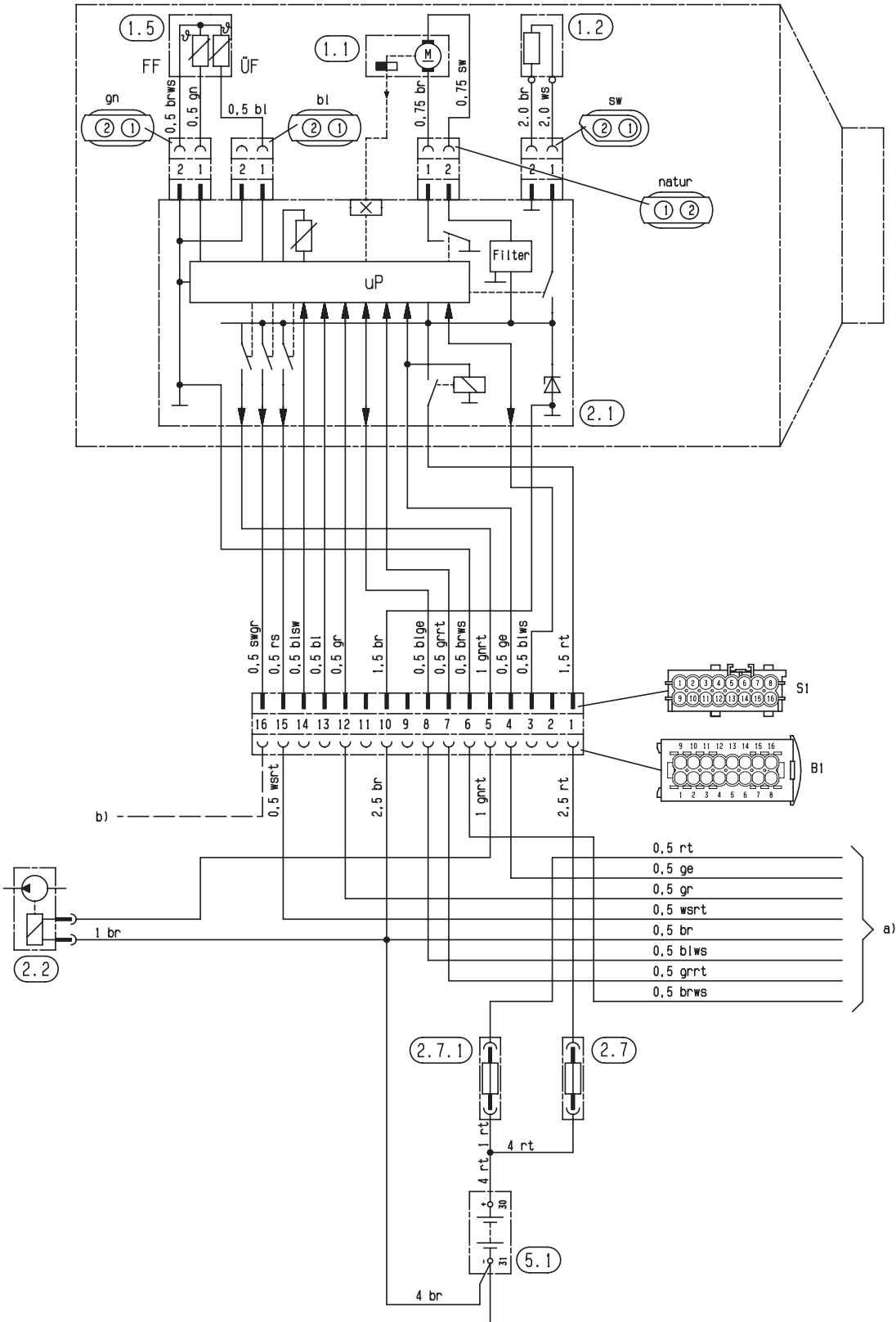


6 Монтажная схема

Монтажная схема – Airtronic / Airtronic M

Обратить внимание!

Эта монтажная схема действительна для отопительных приборов с двумя диагностическими кабелями и кабельным стренгом прибора управления, обмотанным лентой.





6 Монтажная схема

Спецификация монтажных схем элементов управления

- 2.15.1 Внешний датчик температуры (температура окружающей среды)
- 2.15.9 Датчик температуры (наружная температура)
- 3.1.9 Переключатель „Обогрев / Вентиляция“
- 3.1.11 Устройство управления, круглое
- 3.1.16 Кнопочный выключатель радиоуправления
- 3.1.17 Минирегулятор Airtronic
- 3.1.18 Кнопочный выключатель Calltronic
- 3.2.8 Модульное реле (ADR – потенциометр)
- 3.2.12 Часовое реле, мини – 12 / 24 В
- 3.2.14 Подсветка часового реле, мини – только 12 В
- 3.3.6 Радиоуправление, стационарная часть TP4i
- 3.3.7 Радиоуправление, стационарная часть TP5
- 3.3.8 Блок радиоуправления Calltronic
- 3.8.3 Антенна
- 3.9.1 Диагностика, диагностика компании Eberspächer

Цветовые обозначения проводов на монтажных схемах

- sw = черный
- ws = белый
- rt = красный
- ge = желтый
- gn = зеленый
- vi = фиолетовый
- br = коричневый
- gr = серый
- bl = синий
- li = лиловый

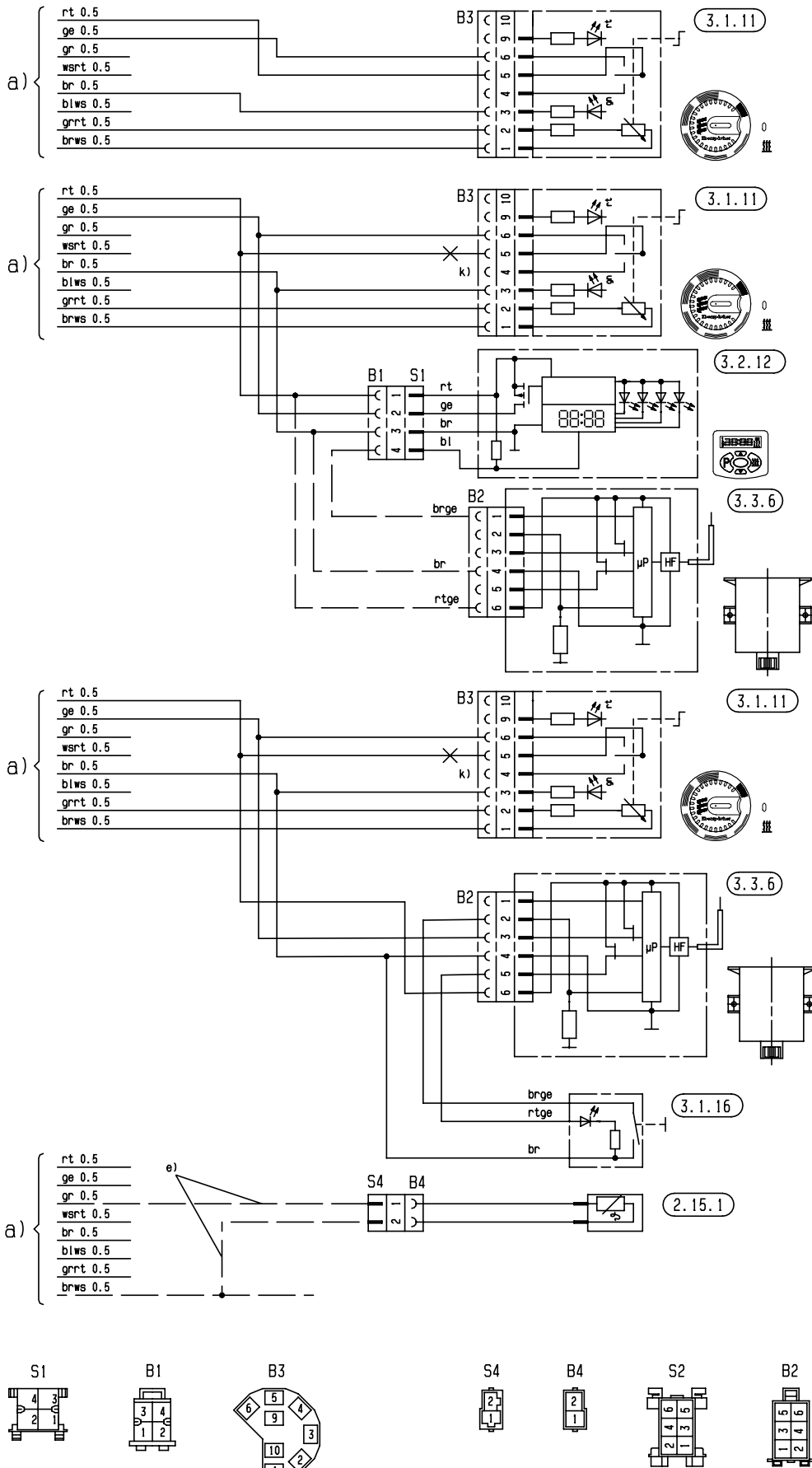
- a) Подключение элементов управления к Airtronic
 - rt Питание, плюс – клемма 30
 - ge Сигнал включения – S+
 - gr Температура – фактическое значение
 - wsrт Выключение противоугонной системы (ADR – ответный сигнал для часового реле)
 - br Питание, минус – клемма 31
 - blws Диагностика
 - grт Температура – заданное значение
 - brws Соединение с массой для внешнего температурного датчика и заданного значения температуры
- b) Клемма 15 – необходима для подключения TP4i
- c) Освещение, клемма 58
- d) Разъем для подключения диагностического прибора
- e) Разъем для подключения внешнего температурного датчика
- g) Разъем для подключения внешней кнопки включения отопительного прибора
- h) Разъем для подключения блока радиоуправления TP4i
- j) Разъем для подключения температурного датчика (наружная температура)
- k) При подключении часового реле или радиоприемника отсоединяйте кабель здесь
- l) Разъем для подключения переключателя „Обогрев / Вентиляция“ (опция) Ввод в эксплуатацию: Задействуйте переключатель „Обогрев / Вентиляция“, затем включите отопительный прибор.
- z) Освещение, клемма 58

Обратить внимание!

- Изолировать неиспользуемые концы проводки.
- Штекеры и корпуса розеточных частей соединителей показаны со стороны входа проводки.

6 Монтажная схема

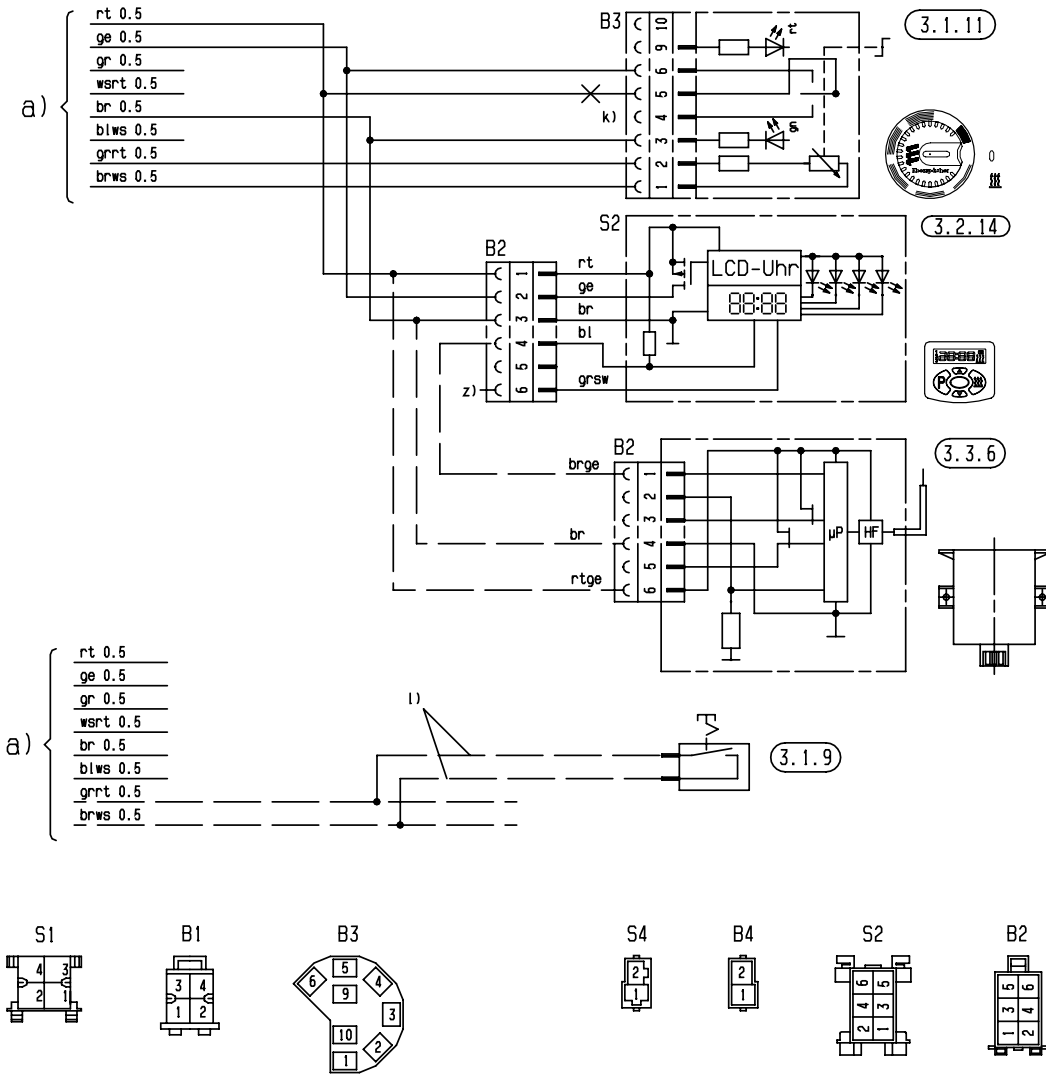
Монтажная схема, элементы управления – часть 1





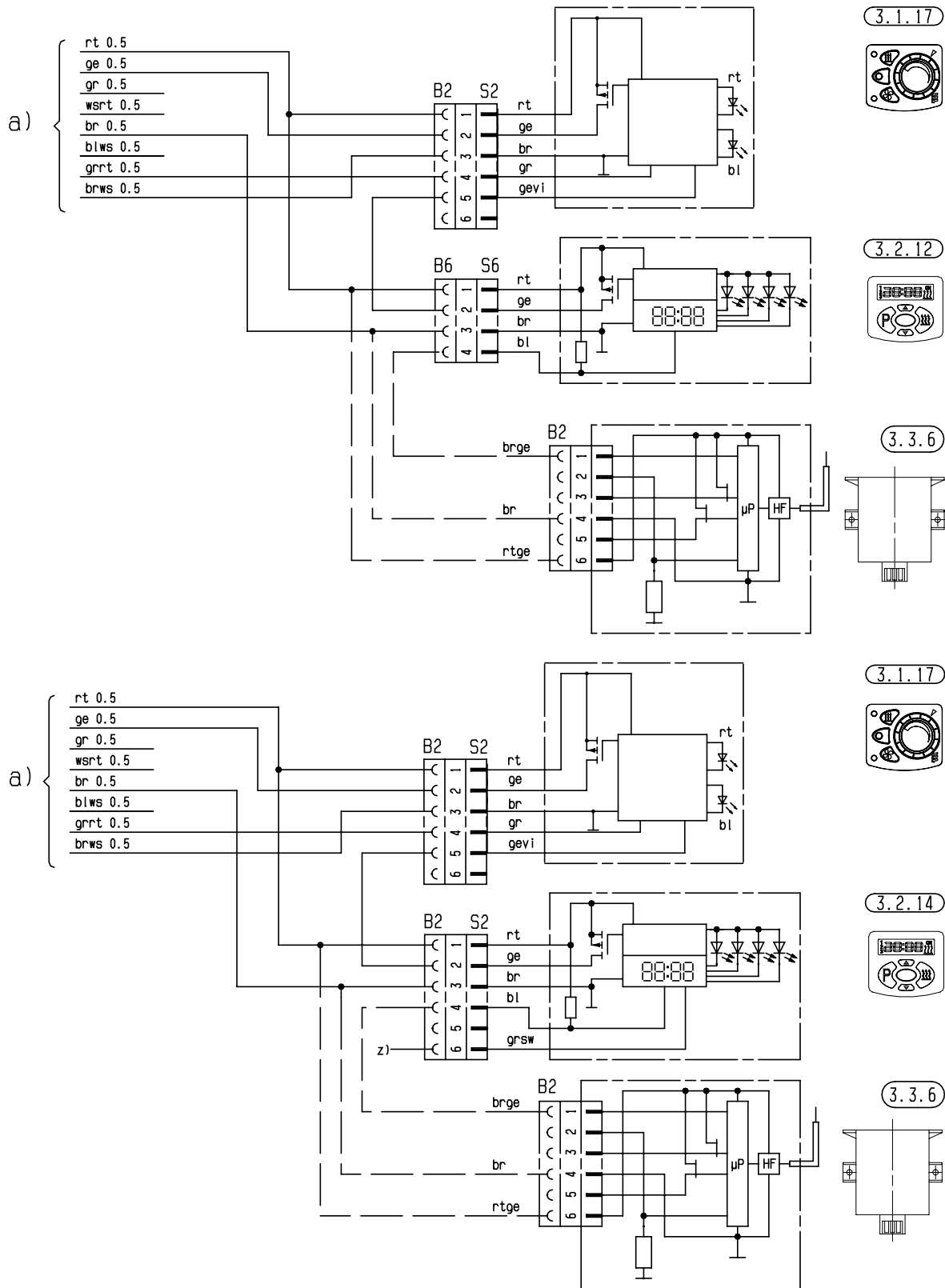
6 Монтажная схема

Монтажная схема, элементы управления – часть 2



6 Монтажная схема

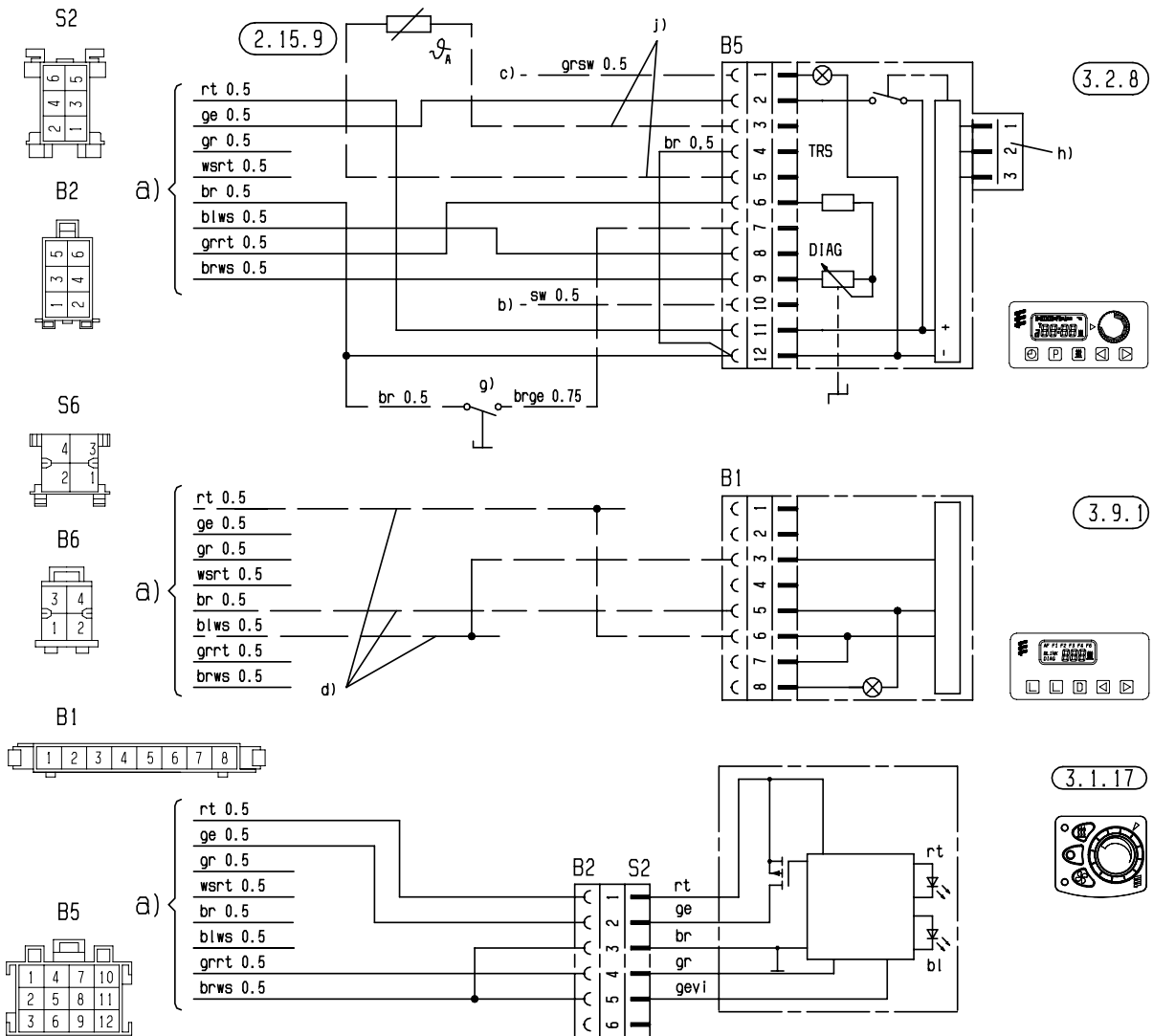
Монтажная схема, элементы управления – часть 3





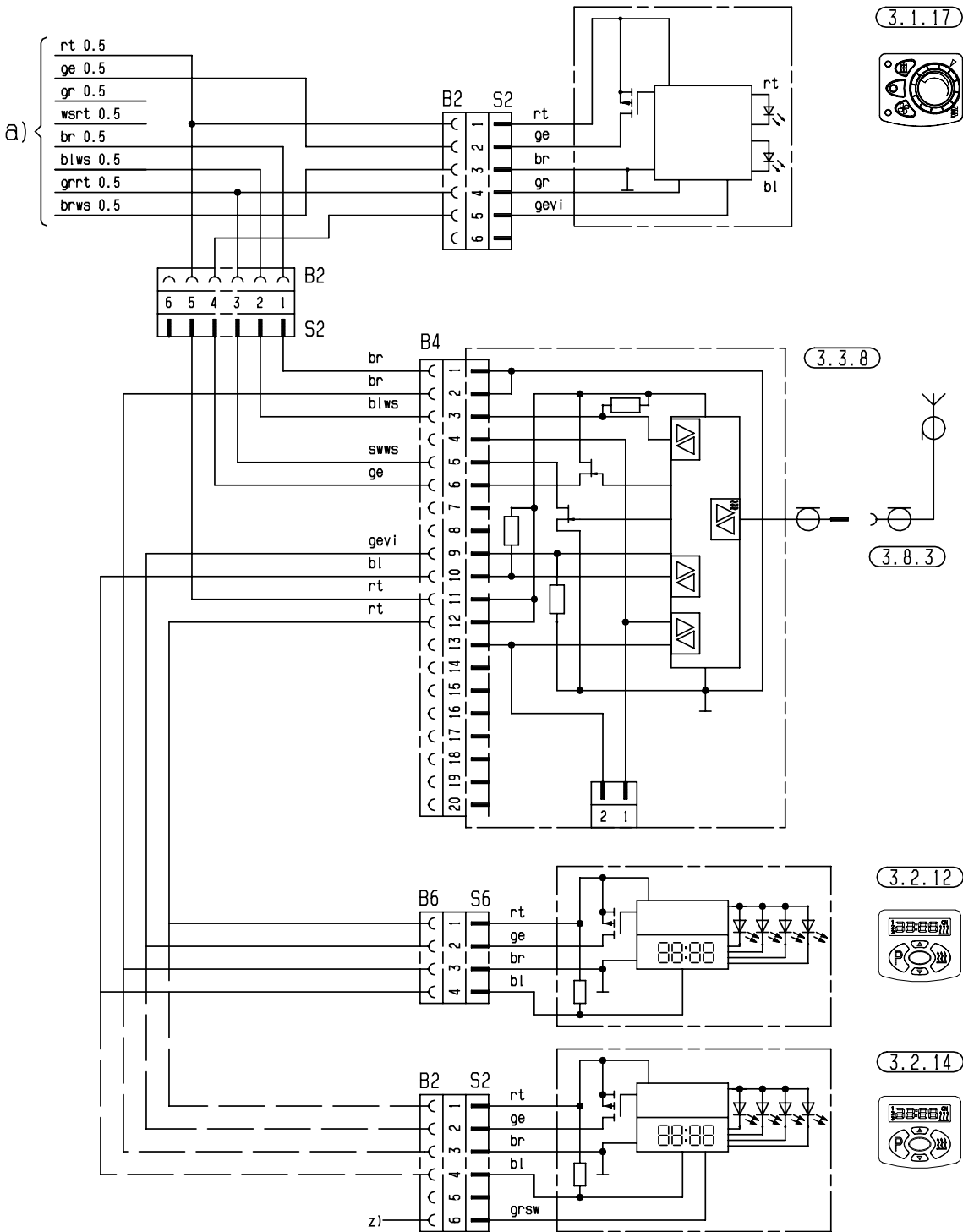
6 Монтажная схема

Монтажная схема, элементы управления – часть 4



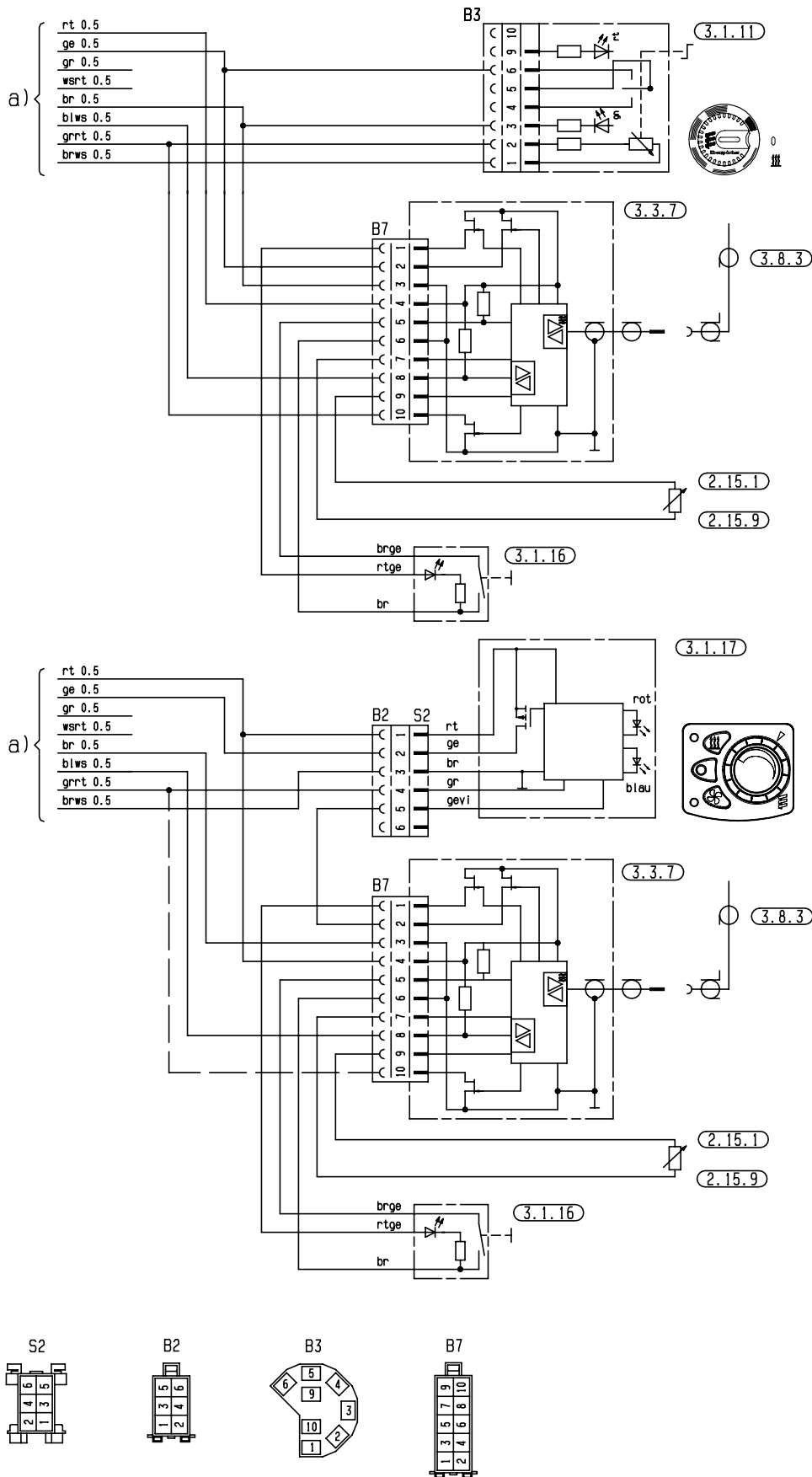
6 Монтажная схема

Монтажная схема, элементы управления – часть 5



6 Монтажная схема

Монтажная схема, элементы управления – часть 7





6 Монтажная схема

Спецификация монтажной схемы, элемент управления EasyStart R+ / R / T

- 2.15.1 Датчик температуры внутри салона (для EasyStart R+ входит в комплект поставки, для EasyStart R / T – опция)
- 2.15.9 Датчик наружной температуры (опция)
- 3.1.7 Кнопка “ВЫКЛ”
- 3.1.9 Выключатель “Обогрев / Вентиляция”
- 3.1.16 Кнопочный выключатель радиуправления
- 3.1.17 Устройство управления «Минирегулятор»
- 3.2.15 Часовое реле EasyStart T
- 3.3.9 Блок радиуправления EasyStart R (стационарная часть)
- 3.3.10 Блок радиуправления EasyStart R+ (стационарная часть)
- 3.6.1 Кабельный стренг
- 3.8.3 Антенна
- a) Подключение элементов управления к отопительному прибору
- c) Клемма 58 (освещение)
- d) Автономная вентиляция при помощи автомобильного вентилятора (опция)
- e) Подключение часового реле EasyStart T
- g) Вынесенная кнопка “ВКЛ / ВЫКЛ” (опция, № по каталогу: 22 1000 32 84 00)
- h) Разъем “Вентиляция” через EasyStart R+
- x) Перемычка ADR
- y) Подсоединить и изолировать кабели

Обратить внимание!

- Учитывайте тип отопительного прибора!
- Обозначенная на монтажной схеме буквой y) пере-мычка должна быть непременно установлена.
- Изолировать неиспользуемые концы проводки.
- Штекеры и корпуса розеточных частей соединителей показаны со стороны входа проводки.

Расположение монтажных схем отопительных приборов Airtronic

Сопоставление монтажных схем осуществляется при помощи установленного прибора управления:

- Блок управления с диагностическим кабелем: К 16-контактному штекеру подсоединен диагностический кабель bl/ws к камере 8.
- Блок управления с двумя диагностическими кабелями и диагностикой JE: К 16-контактному штекеру подсоединен диагностический кабель bl/ws к камере 3, диагностический кабель bl/ge подсоединен к камере 8.

Цветовые обозначения проводов на монтажных схемах

sw = черный	vi = фиолетовый
ws = белый	br = коричневый
rt = красный	gr = серый
ge = желтый	bl = синий
gn = зеленый	li = лиловый

Раскладка контактов

EasyStart R+

Раскладка контактов в штекере стационарной части

1	Клемма 31 (минус)
2	--
3	Вентиляция (коммутационный сигнал -)
4	Кабель передачи данных
5	Кнопка/светодиод (минус)
6	температурный датчик (минус)
7	Клемма 30 (плюс)
8	S+ (сигнал включения)
9	Светодиод (плюс)
10	Диагностический кабель (линия K)
11	Кнопка (минус)
12	Температурный датчик (плюс)

EasyStart R

Раскладка контактов в штекере стационарной части

1	Клемма 31 (минус)
2	--
3	--
4	Кабель передачи данных
5	Кнопка/светодиод (минус)
6	--
7	Клемма 30 (плюс)
8	S+ (сигнал включения)
9	Светодиод (плюс)
10	Диагностический кабель (линия K)
11	Кнопка (минус)
12	--

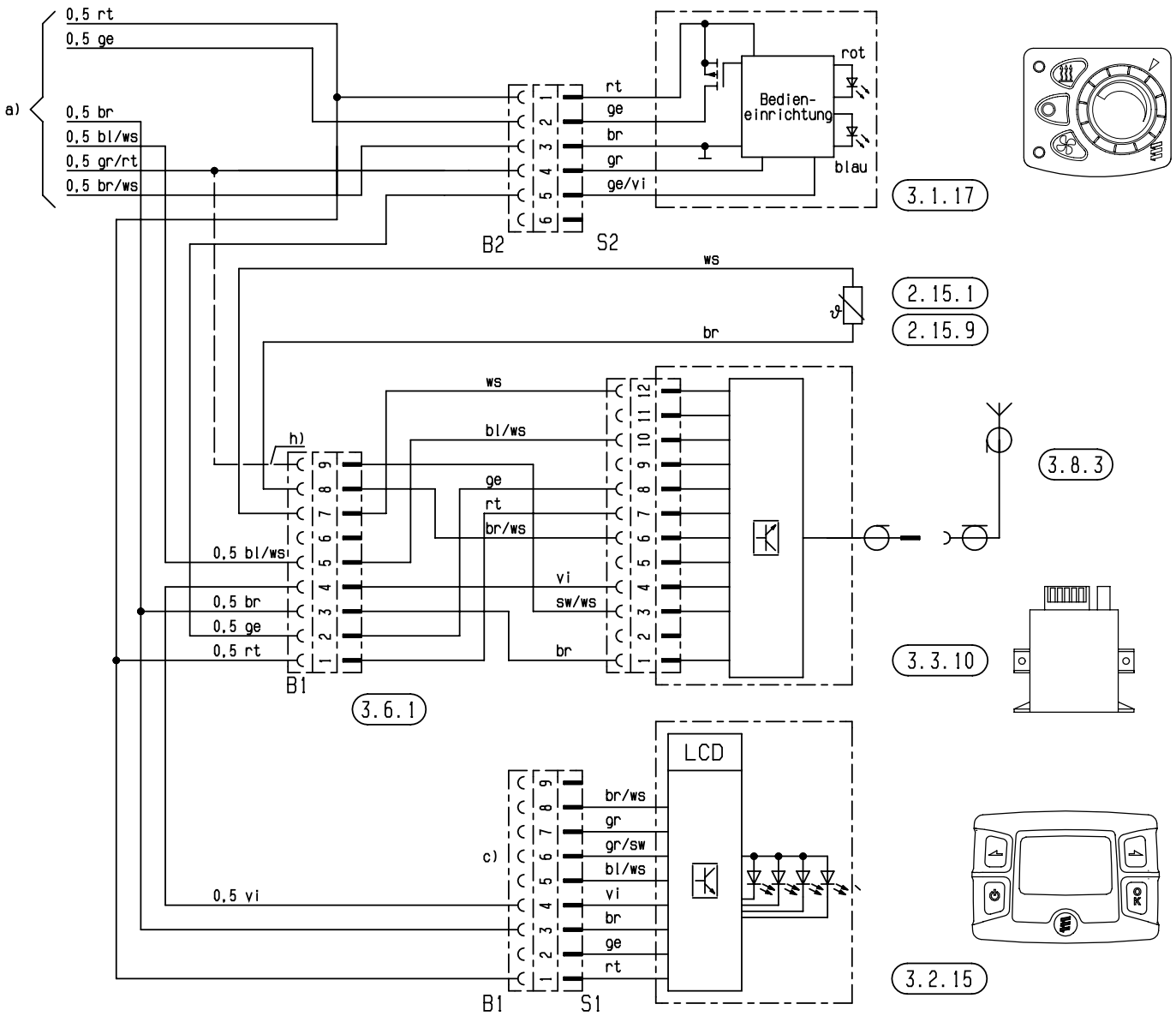
EasyStart T

Раскладка контактов штекера EasyStart T

1	Клемма 30 (плюс)	rt
2	S+ (сигнал включения)	ge
3	Клемма 31 (минус)	br
4	Кабель передачи данных	vi
5	Диагностический кабель (линия K)	bl/ws
6	Клемма 58	gr/sw
7	Температурный датчик (плюс)	gr
8	Температурный датчик (минус)	br/ws
9	--	--

6 Монтажная схема

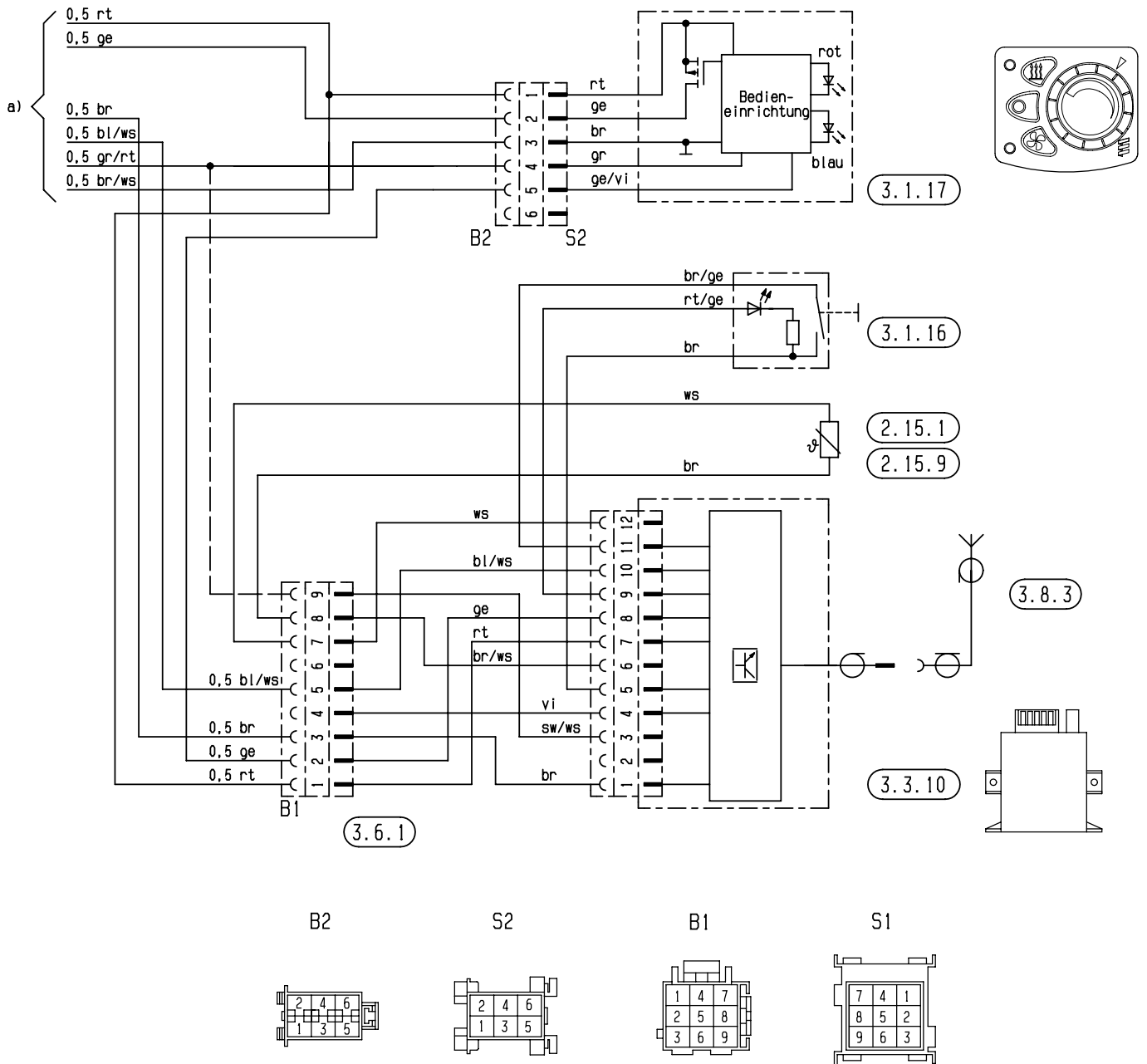
Монтажная схема элемента управления EasyStart R+
(блоки управления с одним диагностическим кабелем)





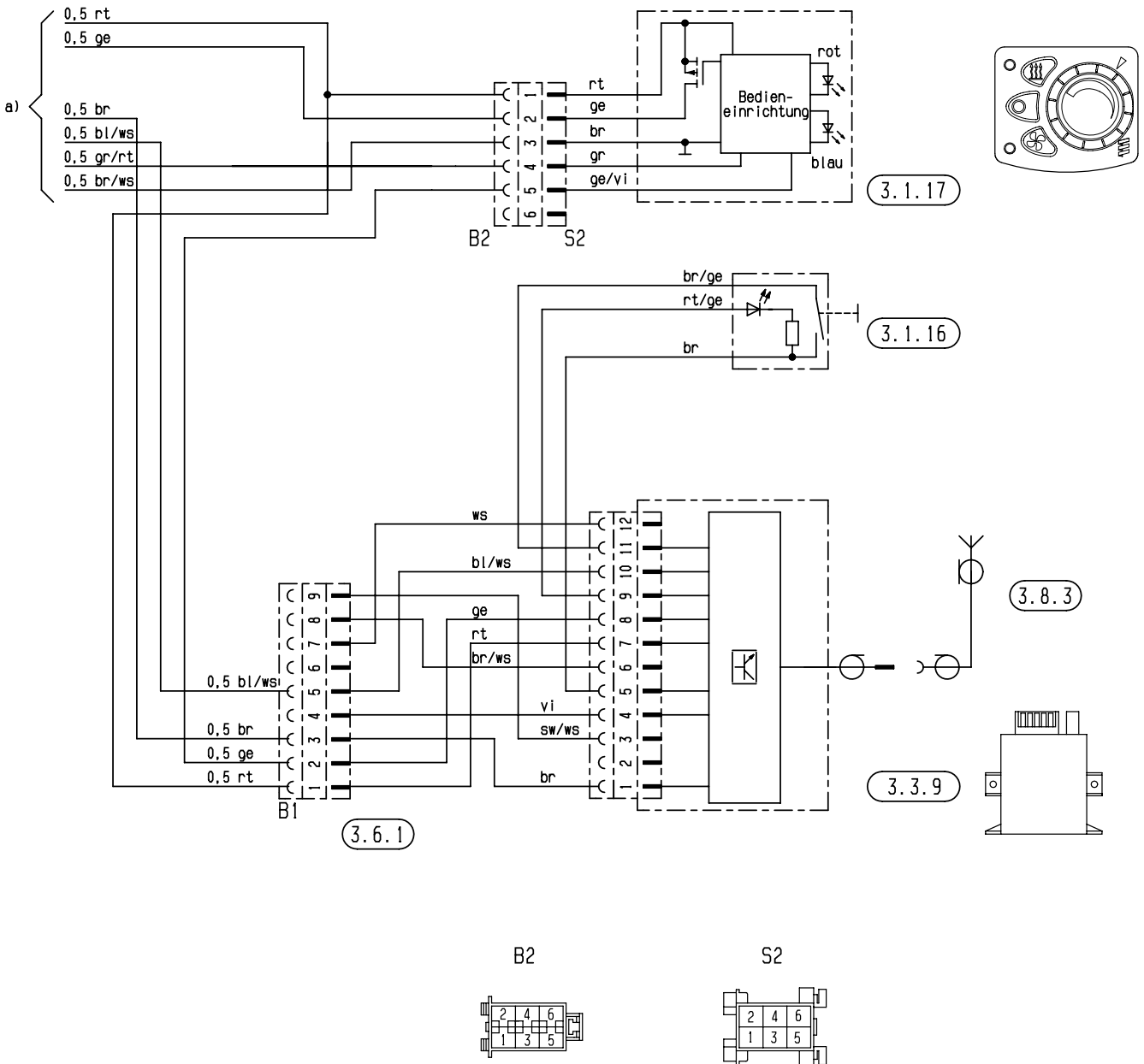
6 Монтажная схема

Монтажная схема элемента управления EasyStart R+
(блоки управления с одним диагностическим кабелем)



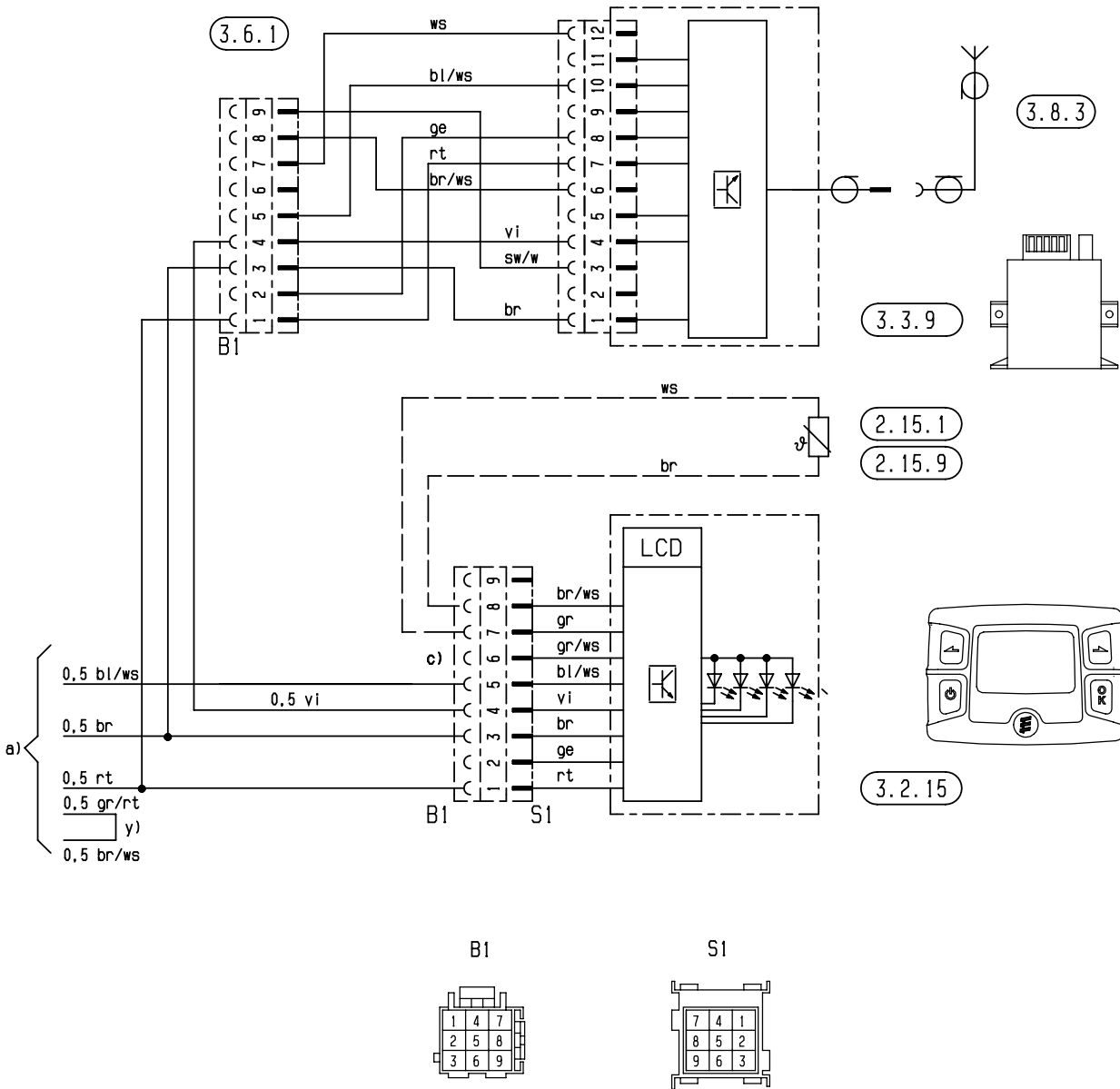
6 Монтажная схема

Монтажная схема элемента управления EasyStart R
(блоки управления с одним или двумя диагностическими кабелями)



6 Монтажная схема

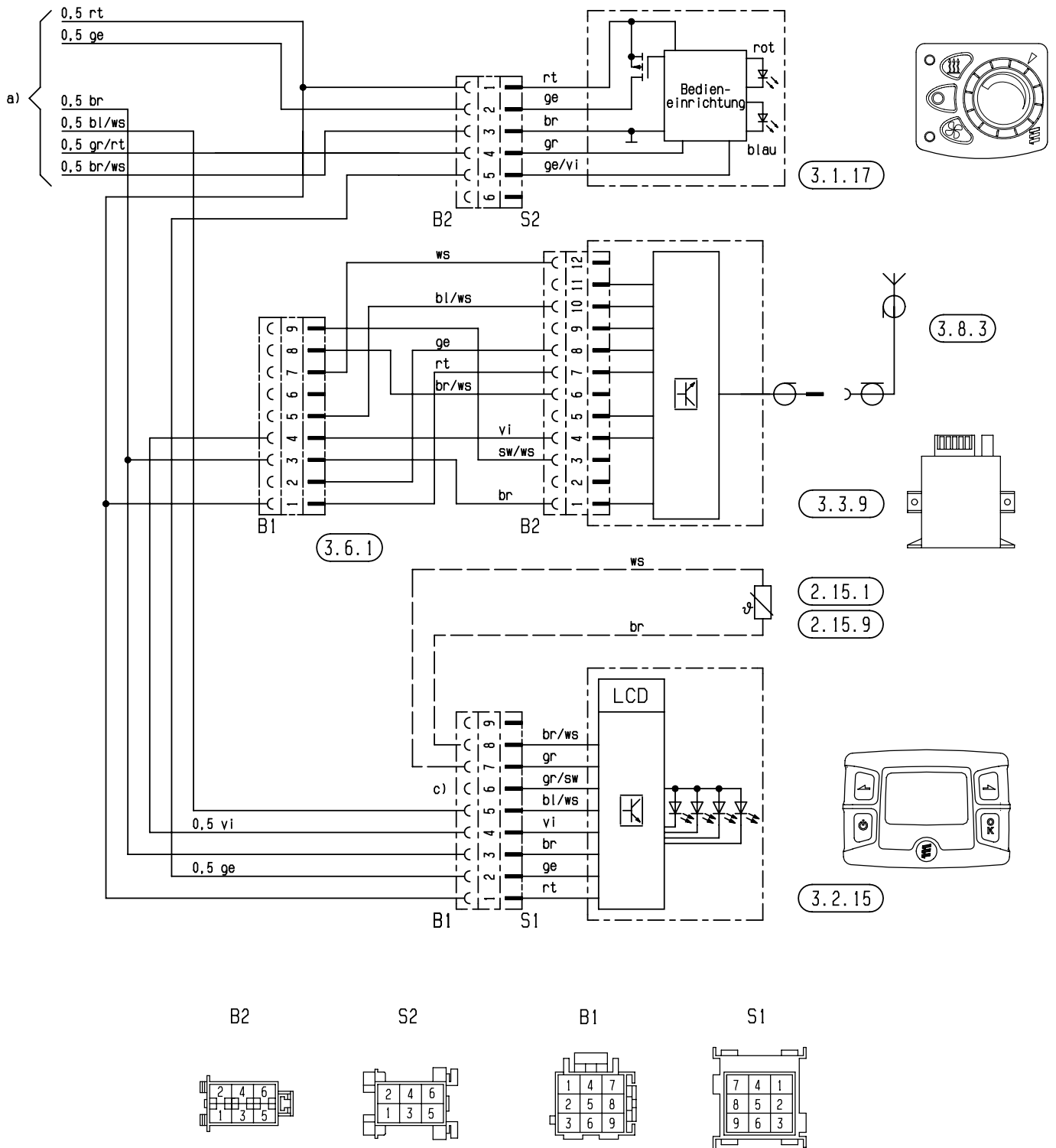
Монтажная схема элемента управления EasyStart R
(блоки управления с двумя диагностическими кабелями)





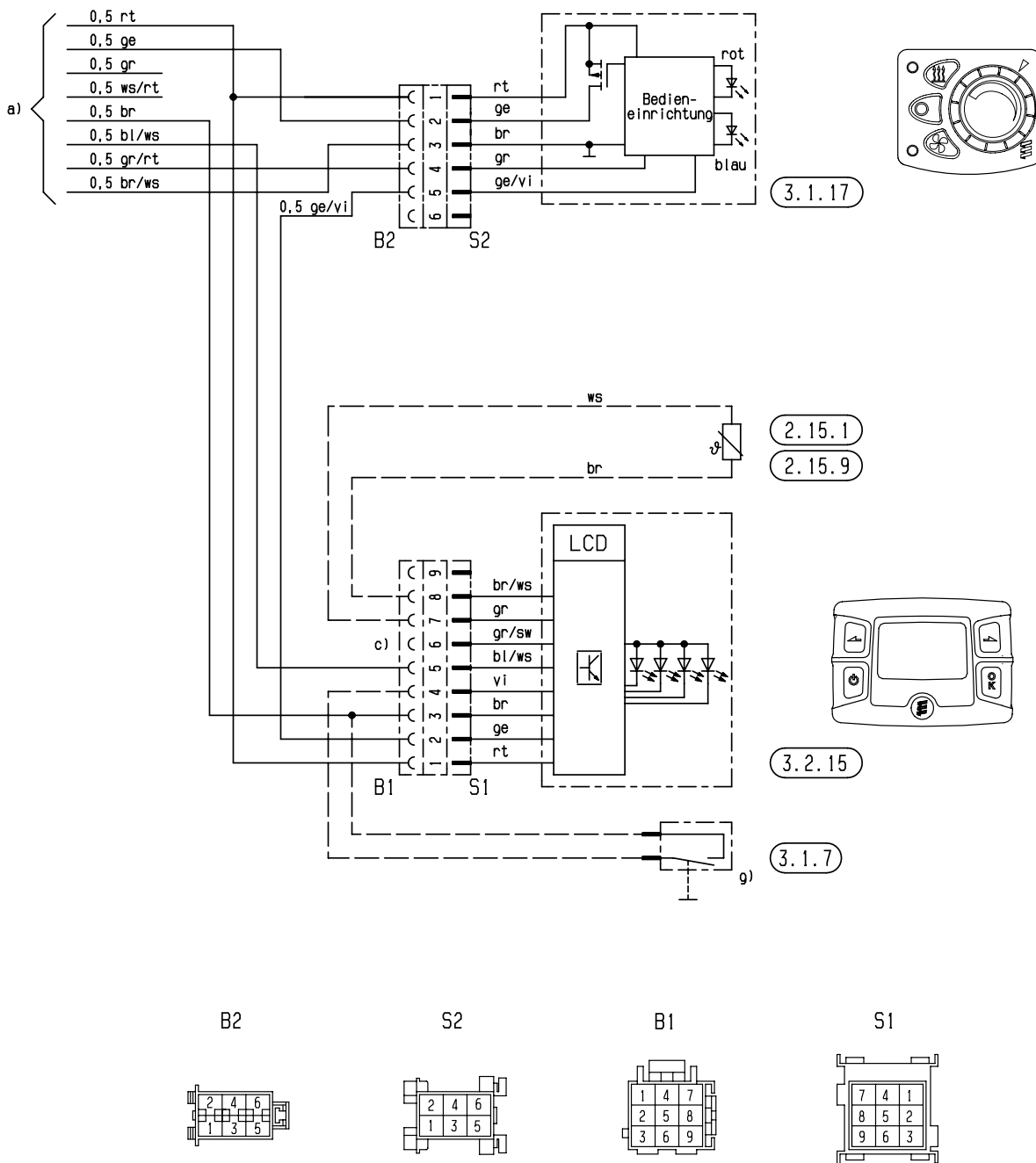
6 Монтажная схема

Монтажная схема элемента управления EasyStart R
(блоки управления с одним диагностическим кабелем)



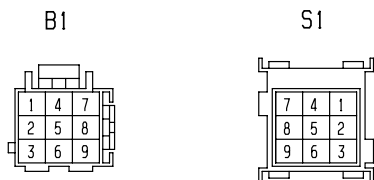
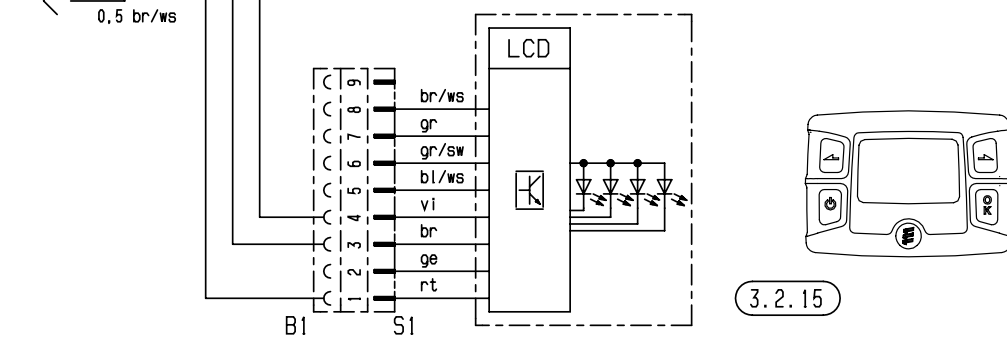
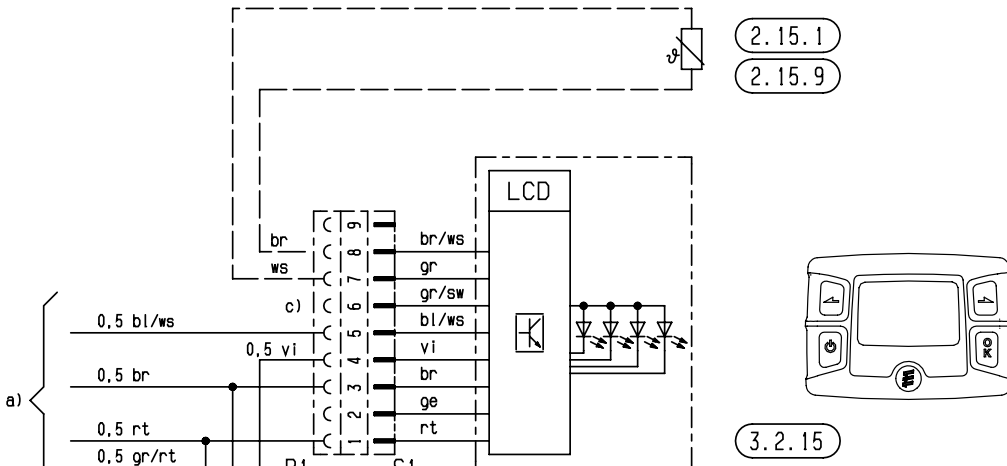
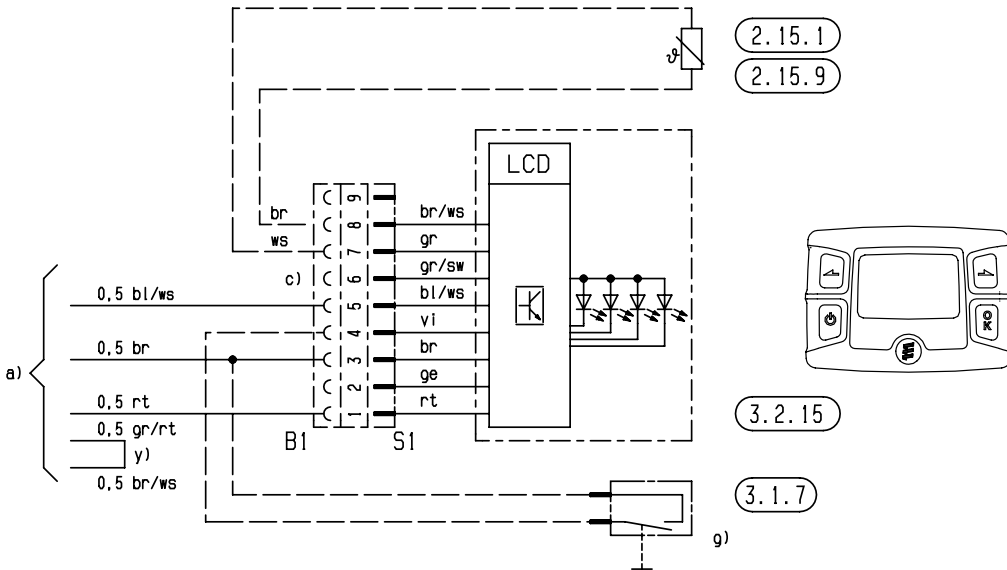
6 Монтажная схема

Монтажная схема элемента управления EasyStart T
(блоки управления с одним диагностическим кабелем)



6 Монтажная схема

Монтажная схема элемента управления EasyStart T
(блоки управления с двумя диагностическими кабелями)



6 Монтажная схема

Спецификации монтажных схем Airtronic / Airtronic M – ADR

- 1.1 Двигатель сгорания
 - 1.2 Штифтовой электрод накаливания
 - 1.5 Датчик горения и перегрева
 - 2.1 Блок управления
 - 2.2 Дозировочный насос
 - 2.7 Главный предохранитель 12 В = 20 А
24 В = 10 А
 - 2.7.1 Предохранитель срабатывания 5 А
 - 5.1 Аккумулятор
 - 5.2.1 Рабочий выключатель аккумулятора d)
(управление работой, напр., через замок зажигания)
Функция Авар-Выкл согласно ADR / ADR99 – поз. 5.2.2 – 5.5
 - 5.2.2 Разъединитель аккумулятора d)
 - 5.3 Вспомогательный привод HA+
 - 5.3.1 Выключатель вспомогательного привода
 - 5.5 Генератор D+
- a) Подключение элемента управления и внешнего датчика в соответствии с монтажной схемой “Элементы управления”
- rt Питание, плюс – клемма 30
 - ge Сигнал включения – S+
 - gr Температура – фактическое значение
 - wsrt Выключение системы противоугонной сигнализации (ADR / ADR99 – ответный сигнал для часового реле)
 - br Питание, минус – клемма 31
 - blws Диагностика
 - grrt Температура – заданное значение
 - brws Соединение с массой для внешнего температурного датчика и заданного значения температуры
- b) Опция
- Управление системой вентиляции автомобиля и / или
 - отдельный вентилятор подачи свежего воздуха
- c) Проводной монтаж при эксплуатации согласно ADR (транспортировка опасных грузов, напр., топливный автопоезд)
- d) При использовании только одного выключателя для поз. 5.2.1 и 5.2.2 необходимо, чтобы при активации функции „Размыкание разъединителя аккумулятора“ (функция Авар-Выкл согласно ADR / ADR99) выключатель всегда немедленно (вне зависимости от состояния отопительного прибора) размыкался и все электрические цепи отопительного прибора обесточивались.

Обратить внимание!

- **Учитывайте тип отопительного прибора!**
- Обозначенная на монтажной схеме буквой y) перемычка должна быть непременно установлена.
- Изолировать неиспользуемые концы проводки.
- Штекеры и корпуса розеточных частей соединителей показаны со стороны входа проводки.

Расположение монтажных схем отопительных приборов Airtronic

Сопоставление монтажных схем осуществляется при помощи установленного прибора управления:

- Блок управления с диагностическим кабелем:
К 16-контактному штекеру подсоединен диагностический кабель bl/ws к камере 8.
- Блок управления с двумя диагностическими кабелями и диагностикой JE:
К 16-контактному штекеру подсоединен диагностический кабель bl/ws к камере 3, диагностический кабель bl/ge подсоединен к камере 8.

Цветовые обозначения проводов на монтажных схемах

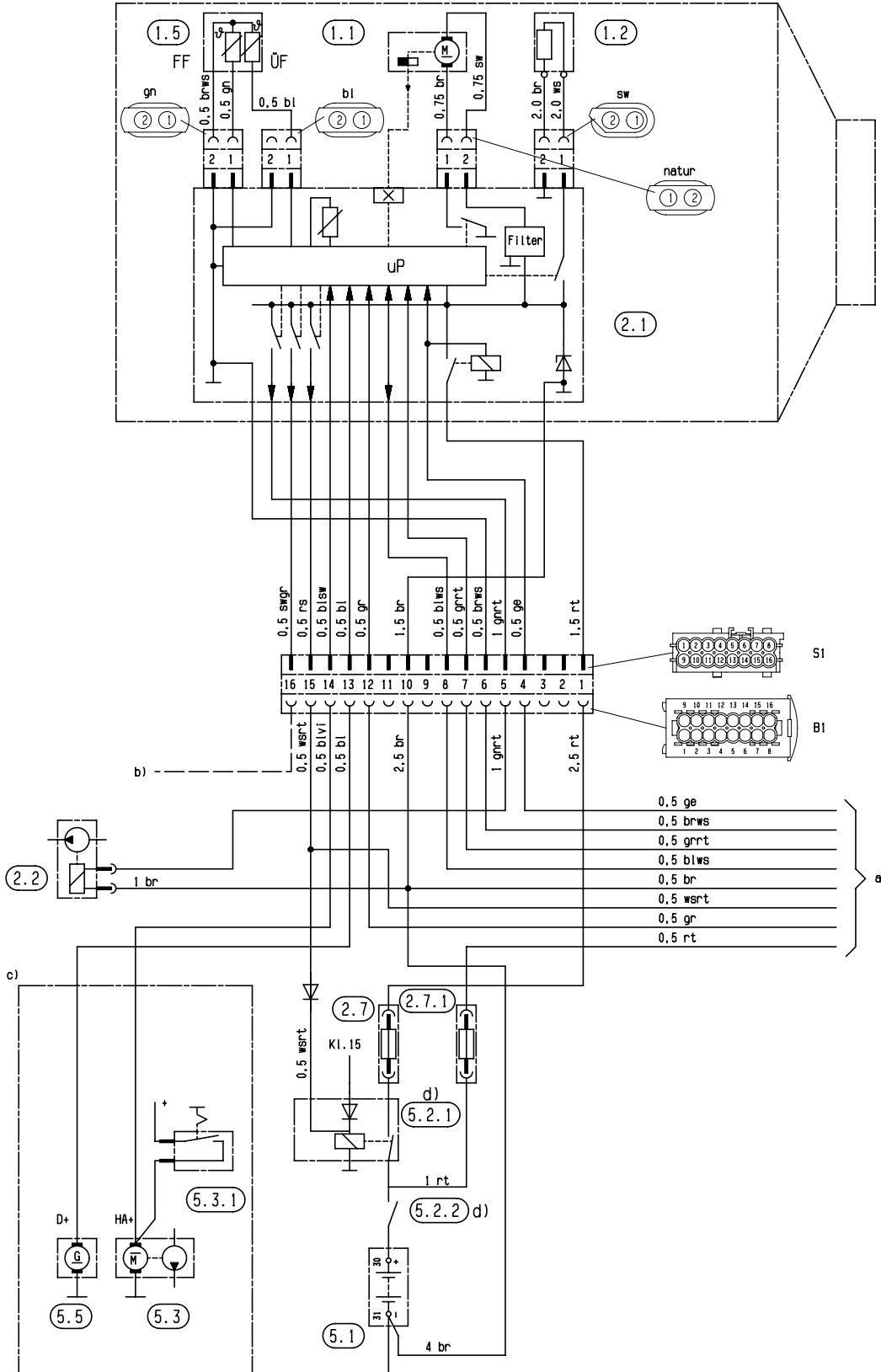
sw = черный
ws = белый
rt = красный
ge = желтый
gn = зеленый
vi = фиолетовый
br = коричневый
gr = серый
bl = синий
li = лиловый

6 Монтажная схема

Монтажная схема – Airtronic / Airtronic M – ADR

Обратить внимание!

Эта монтажная схема действительна для отопительных приборов с диагностическим кабелем и залитым кабельным жгутом прибора управления.





6 Монтажная схема

Спецификация монтажной схемы элементов управления – ADR

- 2.15.1 Внешний датчик температуры (температура окружающей среды)
- 3.1.11 Устройство управления, круглое
- 3.1.17 Минирегулятор Airtronic
- 3.2.8 Модульное реле (ADR – потенциометр)
- 3.9.1 Диагностика, диагностика компании Eberspächer
- a) Подключение элементов управления к Airtronic
- rt Питание, плюс – клемма 30
 - ge Сигнал включения – S+
 - gr Температура – фактическое значение
 - wsrt Выключение противоугонной системы (ADR – ответный сигнал для часового реле)
 - br Питание, минус – клемма 31
 - blws Диагностика
 - grt Температура – заданное значение
 - brws Соединение с массой для внешнего температурного датчика и заданного значения температуры
- b) Клемма 15
- c) Освещение, клемма 58
- d) Разъем для подключения диагностического прибора
- e) Разъем для подключения внешнего температурного датчика

Обратить внимание!

- Изолировать неиспользуемые концы проводки.
- Штекеры и корпуса розеточных частей соединителей показаны со стороны входа проводки.

Цветовые обозначения проводов на монтажных схемах

sw = черный
ws = белый
rt = красный
ge = желтый
gn = зеленый
vi = фиолетовый
br = коричневый
gr = серый
bl = синий
li = лиловый

Спецификация монтажной схемы элемента управления EasyStart T – ADR

- 3.1.7 Кнопка „ВЫКЛ“
- 3.1.17 Устройство управления «Минирегулятор»
- 3.2.15 Часовое реле EasyStart T
- a) Подключение элементов управления к отопительному прибору
- g) Вынесенная кнопка „ВКЛ / ВЫКЛ“ (опция, № по каталогу: 22 1000 32 84 00)
- x) Перемычка ADR
- y) Подсоединить и изолировать кабели

Обратить внимание!

- Обозначенная на монтажной схеме буквой y) пере-мычка должна быть непременно установлена.
- Изолировать неиспользуемые концы проводки.
- Штекеры и корпуса розеточных частей соединителей показаны со стороны входа проводки.

Расположение монтажных схем отопительных приборов Airtronic

Сопоставление монтажных схем осуществляется при помощи установленного прибора управления:

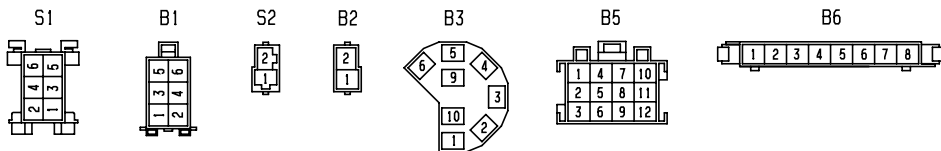
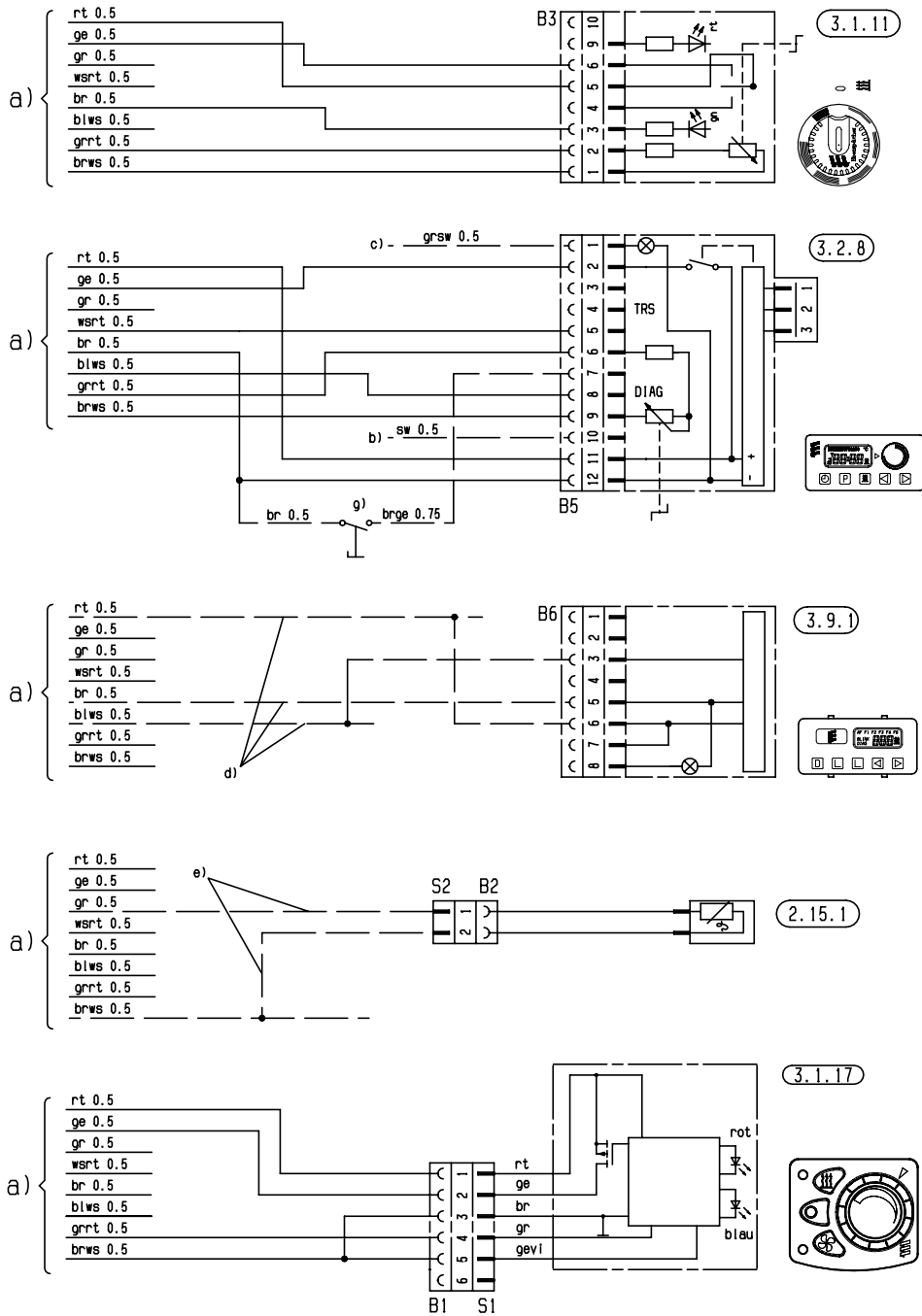
- Блок управления с двумя диагностическими кабелями и диагностикой JE:
К 16-контактному штекеру подсоединен диагностический кабель bl/ws к камере 3, диагностический кабель bl/ge подсоединен к камере 8.
- Блок управления с диагностическим кабелем:
К 16-контактному штекеру подсоединен диагностический кабель bl/ws к камере 8.

Цветовые обозначения проводов на монтажных схемах

sw = черный
ws = белый
rt = красный
ge = желтый
gn = зеленый
vi = фиолетовый
br = коричневый
gr = серый
bl = синий
li = лиловый

6 Монтажная схема

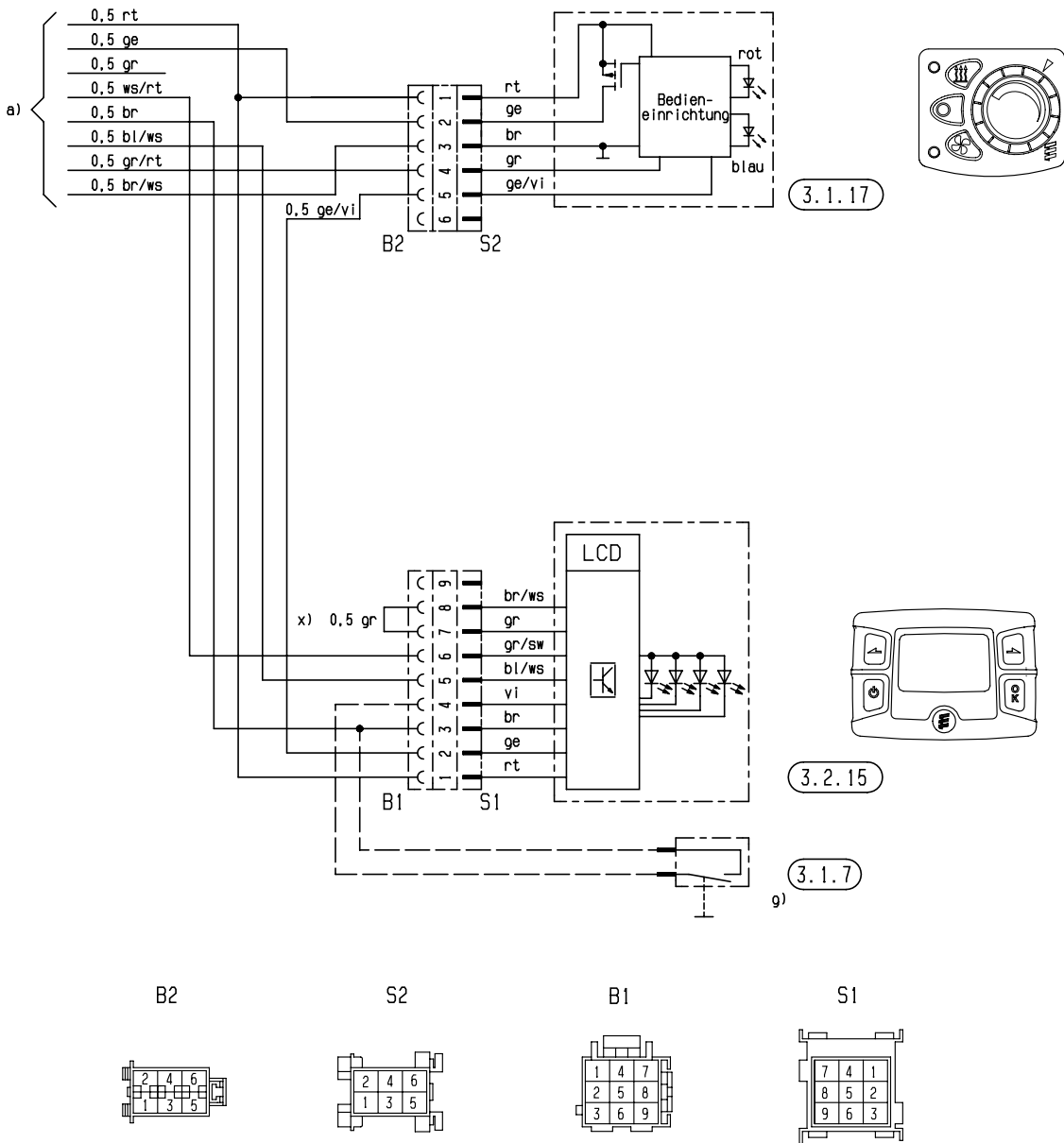
Монтажная схема элементов управления – ADR





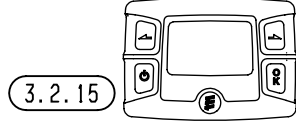
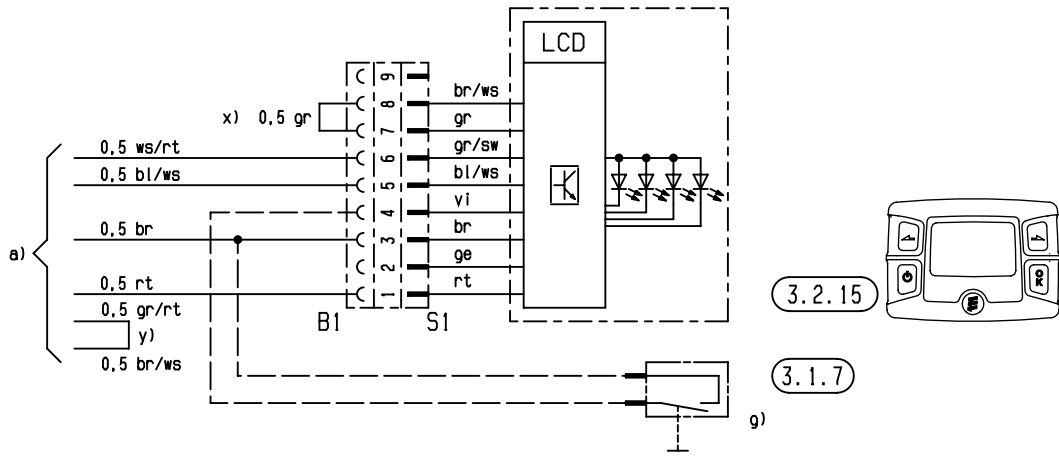
6 Монтажная схема

Монтажная схема элементов управления EasyStart T – ADR
(блоки управления с одним диагностическим кабелем)

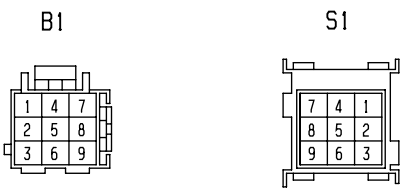
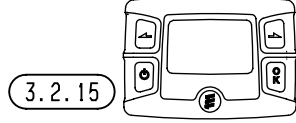
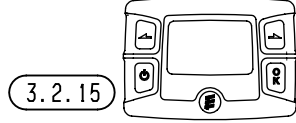
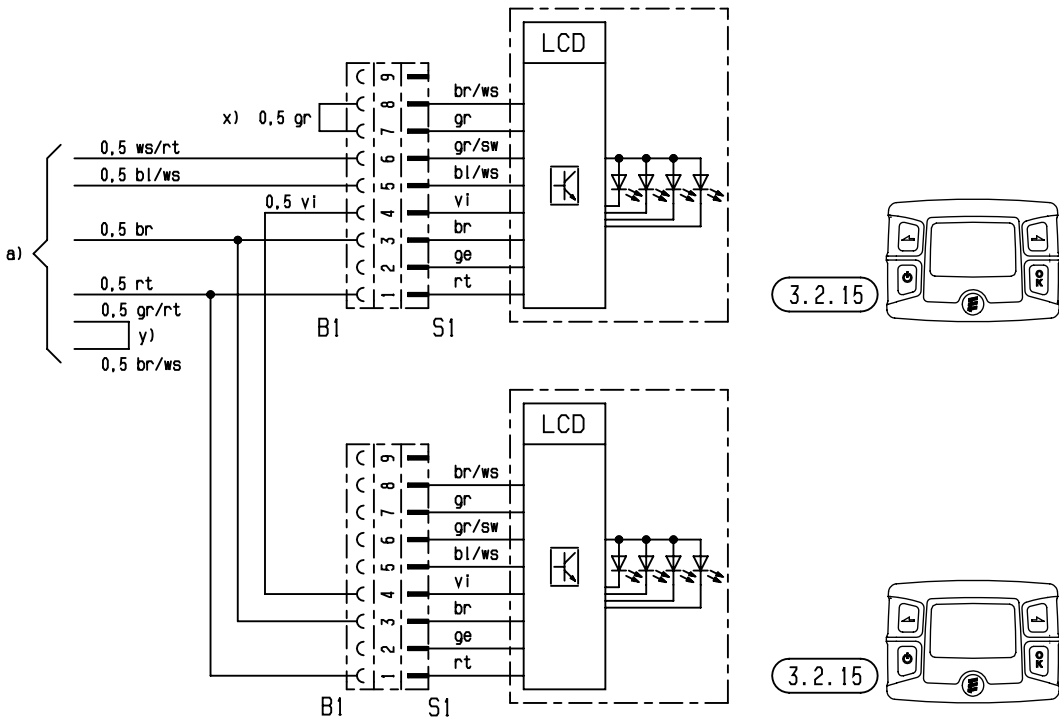


6 Монтажная схема

Монтажная схема элементов управления EasyStart T – ADR
(блоки управления с двумя диагностическими кабелями)



3.1.7





7 Сервис

Сертификация

Высокое качество продуктов компании Eberspacher является залогом нашего успеха.

Чтобы гарантировать такое качество, мы организовали все рабочие процессы на предприятии с использованием системы управления качеством (QM).

Одновременно с этим мы осуществляем деятельность во многих областях для постоянного улучшения качества продуктов, чтобы также соответствовать постоянно растущим требованиям клиентов.

Условия обеспечения качества изложены в международных нормативах.

Понятие качества следует воспринимать в широком смысле слова.

Оно касается продуктов, процессов и взаимоотношений между заказчиками и поставщиками.

Имеющие официальное разрешение эксперты оценивают систему, а соответствующий сертификационный орган выдает сертификат.

Компания Eberspächer имеет квалификацию, соответствующую следующим стандартам:

**Управление качеством согласно
DIN EN ISO 9001:2000 и ISO/TS 16949:1999**

**Система управления защитой окружающей среды
DIN EN ISO 14001:1996**

Утилизация

Утилизация материалов

Старые приборы, дефектные детали и упаковочный материал всегда подлежат сортировке, чтобы при необходимости можно было утилизировать все отходы без ущерба экологии или использовать их повторно в нуждах производства.

Электродвигатели, блоки управления и датчики (напр., температурные датчики) рассматриваются здесь как “электрический лом”.

Разборка отопительного прибора

Разборка отопительного прибора выполняется согласно этапам проведения ремонтных работ в ходе текущей диагностики / руководству по ремонту.

Упаковка

Упаковку отопительного прибора рекомендуется сохранить для возможного возврата.

Сертификат соответствия ЕС

Для следующего обозначенного изделия

Отопительный прибор, тип Airtronic / Airtronic M

настоящим подтверждается, что оно отвечает требованиям по обеспечению защищенности, изложенным в директиве Совета по стандартизации правовых предписаний по электромагнитной совместимости в странах-участницах (89 / 336 / ЕЭС).

Данная декларация действительна для всех экземпляров, которые производятся согласно рабочим чертежам Airtronic / Airtronic M – составным частям данной декларации.

Для оценки изделия в отношении электромагнитной совместимости были использованы следующие нормы / директивы:

- EN 50081 – 1 основная форма излучаемых помех.
- EN 50082 – 1 основная форма устойчивости к помехам.
- 72 / 245 / ЕЭС – измененное состояние 2006 / 28 / ЕС Радиопомехи от автомобиля

7 Сервис

Указатель ключевых слов заглавий

А – Я

Ключевое слово	Страница
А	
ADR.....	7, 69
AMP.....	28
АВАР-ВЫКЛ.....	7
Аварийное отключение.....	7
Ф	
FAME.....	69
В	
В случае неисправности сначала проверьте следующее:.....	13
Важные указания по диагностике отопительных приборов с минирегулятором.....	14
Включение.....	6
Выключение.....	6
Д	
Диагностика датчика давления воздуха при помощи EDiTH с ISO-адаптером.....	18
Диагностический инструмент EDiTH с ISO-адаптером.....	17
Диагностический инструмент EDiTH с базовым адаптером.....	19
Диагностический прибор для устройства управления.....	15
Диагностический прибор.....	15
Диагностическое устройство.....	14
Директивы по электромагнитной совместимости.....	69
З	
Запуск Airtronic M.....	6
Запуск Airtronic.....	6
И	
Изображение в разрезе.....	5
К	
Контрольные значения.....	12
М	
Минирегулятор в одиночном режиме.....	14
Минирегулятор в сочетании с TP5.....	14
Минирегулятор в сочетании с миниреле.....	14
Модульное реле.....	20
Монтажная схема.....	37
О	
Обзор диагностических средств и подходящих для проведения диагностики элементов управления.....	14
Обзор спецификаций и монтажных схем.....	37
Особые способы записи, иллюстрации и пиктограммы.....	4

Ключевое слово	Страница
П	
Партнер JE.....	69
Перед проведением работ с отопительным прибором выполните следующие указания по технике безопасности:.....	28
Перечень сокращений.....	69
Поиск неисправностей.....	13
Предисловие.....	4
Предотвращение несчастных случаев.....	4
Представительства за границей.....	66, 67
Проверка минирегулятора.....	14
Проверка системы подачи топлива.....	36
Р	
Радиоуправление TP5.....	21
Регулировка в режиме обогрева.....	6
Режим вентиляции.....	6
Руководство по ремонту.....	28
С	
Сборочный чертеж Airtronic / Airtronic M.....	29
Сведения для ознакомления перед началом работ.....	4
Сертификат соответствия ЕС.....	65
Сертификация.....	65
Снятие блокировки блока управления.....	16, 21
Специальный инструмент.....	28
Спецификации монтажных схем Airtronic / Airtronic M – ADR.....	58
Спецификации монтажных схем Airtronic / Airtronic M..	38
Спецификации монтажных схем элементов управления.....	41
Т	
Технические характеристики.....	8, 9, 10, 11
Техническое описание.....	6
Типовое разрешение ЕС.....	69
У	
Управления – ADR.....	61
Управления EasyStart T – ADR.....	61
Управляющие и предохранительные устройства.....	7
Установка температуры при помощи элемента управления.....	6
Утилизация.....	65
Э	
Элемент управления EasyStart R+ / R / T.....	49
Элементы управления.....	14



7 Сервис

Перечень сокращений

ADR

Европейское соглашение о международных перевозках опасных грузов по автомобильным дорогам.

Типовое разрешение ЕС

Разрешение федерального автотранспортного ведомства на производство отопительного прибора для установки на транспортных средствах.

Директивы по электромагнитной совместимости

Электромагнитная совместимость.

Партнер JE

Партнер J. Eberspächer

FAME

Биотопливо согласно DIN V 51606.

www.eberspaecher.com

J. Eberspächer
GmbH & Co. KG
Eberspächerstr. 24
D-73730 Esslingen
Телефон 0711 939 - 00
Телефакс 0711 939 - 0643
info@eberspaecher.com

