

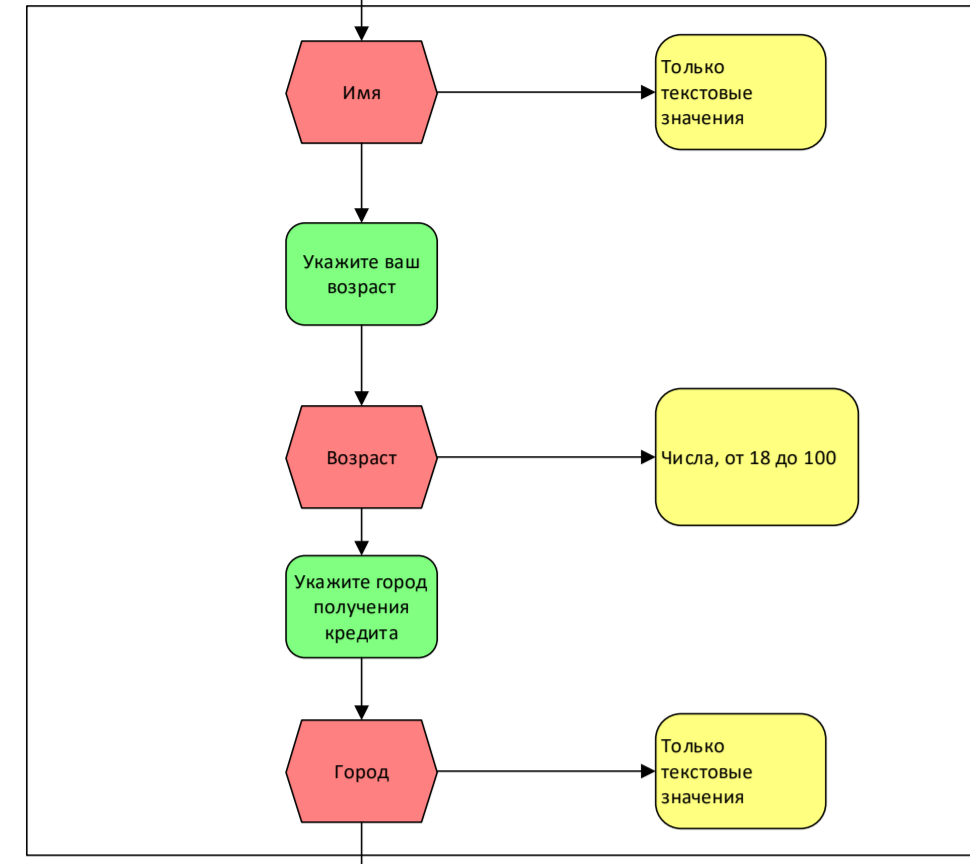
Подбор кредита/займа



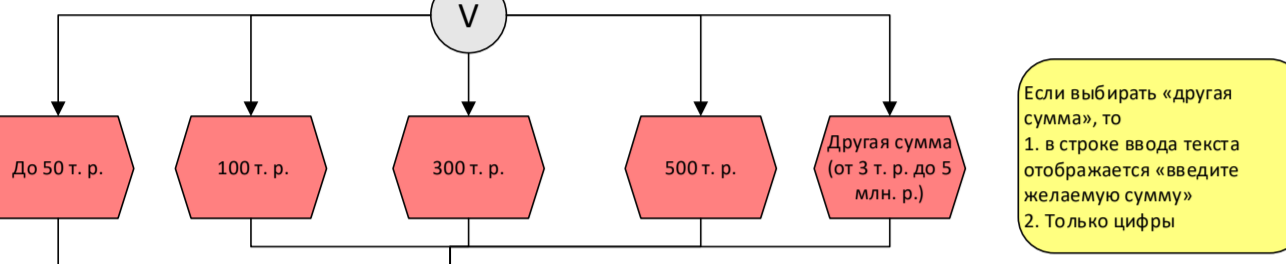
Здравствуйте, я хочу  
вам подобрать  
наилучшие условия  
кредита или займа

БЛОК «ПОСТОЯННЫЕ ДАННЫЕ»

Получите, пожалуйста

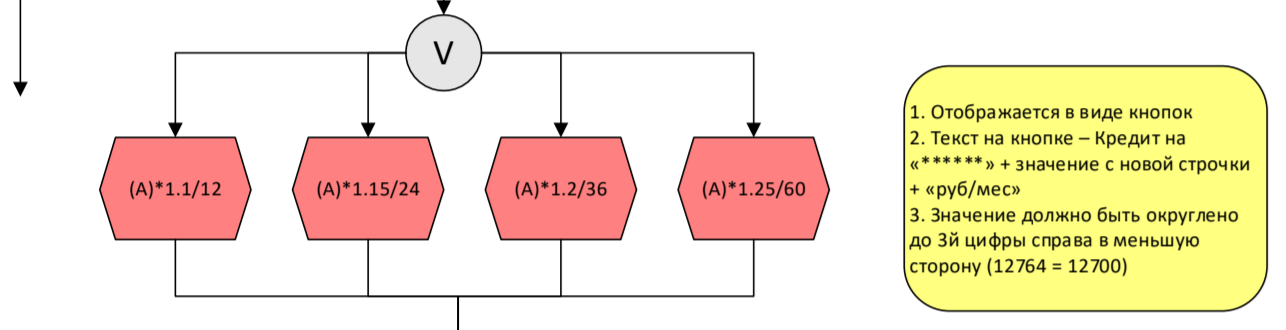


Укажите желаемую сумму кредита



Только зарплата - от 100 тысяч, 10  
1. в случае отказа клиент автоматически переводится на следующую категорию суммы  
2. Только цифры

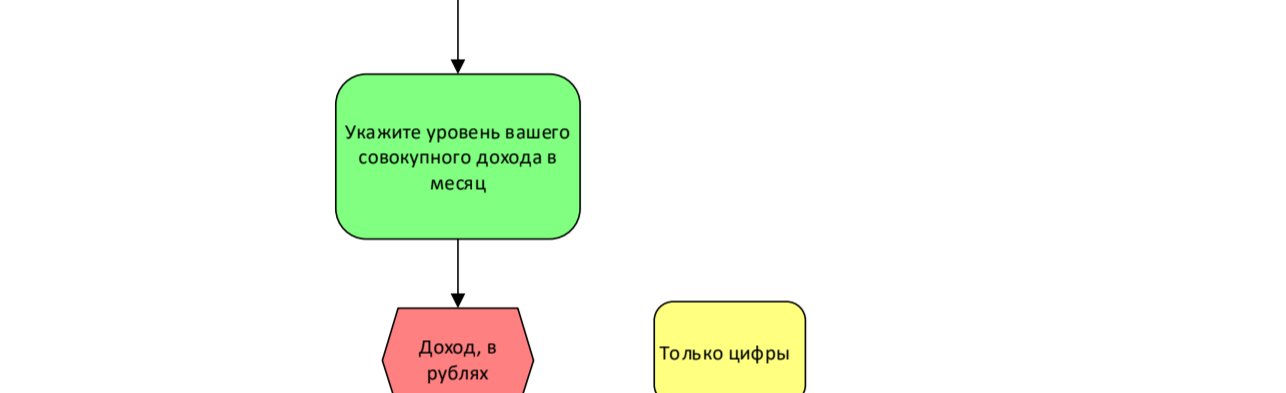
Укажите сумму ежемесячного платежа



1. Подтверждается в виде справки  
2. Тест на выносливость - клиент на протяжении 30 дней должен получать положительный результат  
3. В течение 30 дней клиент должен получить от 30 тысяч рублей в виде заработной платы (30 т.р. + 10 т.р.)

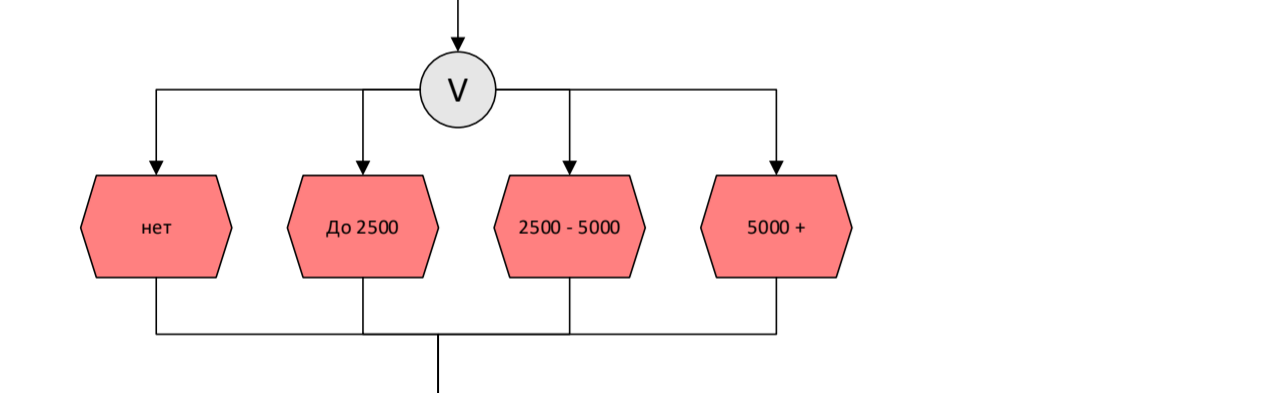
Кредит на 1 год 12 000 руб/мес  
Кредит на 2 года 6 000 руб/мес

Укажите уровень выплаты процентов по долгу в месяц

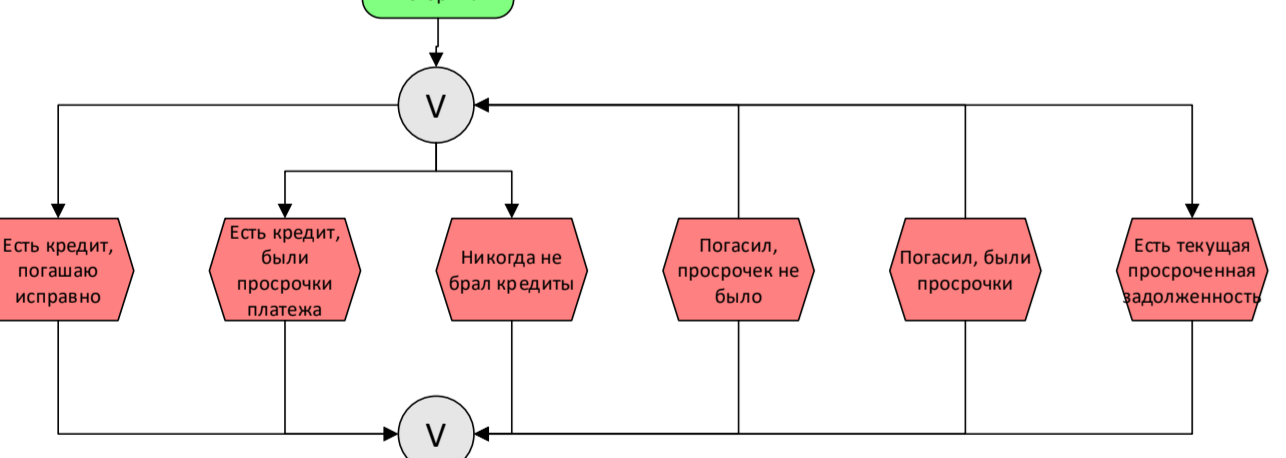


Только цифры

Укажите ежемесячные проценты по кредитам



Есть ли по кредитам история?



Спасибо за предоставленную информацию, мы будем персонализировать на странице с персональными данными



ВНИМАНИЕ

ВИТРИНА ОФФЕРОВ

1. Если сумма кредита < 50 тыс., то сначала идет оффер категории «МФО», после категории «Кредиты»  
2. Если сумма кредита > 50 тыс., то сначала идет оффер категории «Кредиты», после категории «МФО»